

Pompe à pistons axiaux à cylindrée variable A10VO, A10VSO, A10VNO, A10VSNO

Séries 52 et 53

Manuel d'utilisation
RF 92703-01-B/04.2018

Remplace : 01.2012
Français



© Bosch Rexroth AG 2019. Tous droits réservés, notamment tous les actes de cession, d'exploitation, de reproduction, d'adaptation, d'édition, de distribution, ainsi que les demandes d'enregistrements de droits de propriété industrielle.

Les indications données servent exclusivement à la description du produit. Il ne peut être déduit de nos indications aucune déclaration quant aux propriétés précises ou à l'adéquation du produit en vue d'une application précise.

Ces indications ne dispensent pas l'utilisateur d'une appréciation et d'une vérification personnelle.

Il convient de tenir compte du fait que nos produits sont soumis à un processus naturel d'usure et de vieillissement.

La configuration illustrée sur la page de titre est un exemple. Le produit fourni peut diverger de l'illustration.

Le manuel d'utilisation original a été rédigé en allemand.

Sommaire

1	A propos de cette documentation	5
1.1	Validité de la documentation	5
1.2	Documentations nécessaires et complémentaires	5
1.3	Représentation des informations	6
1.3.1	Instructions de sécurité	6
1.3.2	Symboles	7
1.3.3	Désignations	7
1.3.4	Abréviations	8
2	Consignes de sécurité	9
2.1	A propos de ce chapitre	9
2.2	Utilisation conforme	9
2.3	Utilisation non conforme	9
2.4	Qualification du personnel	10
2.5	Consignes de sécurité générales	11
2.6	Consignes de sécurité spécifiques au produit	12
2.7	Équipement de protection individuelle	15
3	Remarques générales sur les dommages matériels et les dommages sur le produit	16
4	Fourniture	19
5	A propos de ce produit	20
5.1	Description des performances	20
5.2	Description du produit	20
5.2.1	Structure de l'unité à pistons axiaux	20
5.2.2	Description fonctionnelle	21
5.3	Identification du produit	22
6	Transport et stockage	23
6.1	Transport de l'unité à pistons axiaux	23
6.1.1	Transport manuel	23
6.1.2	Transport avec un engin de levage	23
6.2	Stockage de l'unité à pistons axiaux	25
7	Montage	27
7.1	Déballage	27
7.2	Conditions de montage	27
7.3	Position de montage	28
7.3.1	Montage sous réservoir (standard)	29
7.3.2	Montage dans réservoir	30
7.3.3	Montage sur réservoir	31
7.4	Montage de l'unité à pistons axiaux	32
7.4.1	Préparation	32
7.4.2	Dimensions	33
7.4.3	Consignes générales	33
7.4.4	Montage avec accouplement	34
7.4.5	Montage sur un engrenage	35
7.4.6	Montage avec arbre articulé	35
7.4.7	Retrait de l'entretoise (uniquement pour la version avec prise de force)	36
7.4.8	Fin du montage	37

7.4.9	Raccordement hydraulique de l'unité à pistons axiaux	38
7.4.10	Raccordement électrique de l'unité à pistons axiaux	44
7.5	Rinçage	45
8	Mise en service	46
8.1	Première mise en service	46
8.1.1	Remplissage de l'unité à pistons axiaux	46
8.1.2	Contrôle de l'alimentation en fluide hydraulique	48
8.1.3	Essai de fonctionnement	48
8.2	Phase de démarrage	49
8.3	Remise en service après un arrêt	49
9	Fonctionnement	50
10	Entretien et remise en état	51
10.1	Nettoyage et entretien	51
10.2	Inspection	52
10.3	Maintenance	52
10.4	Remise en état	53
10.5	Pièces de rechange	53
11	Démontage et remplacement	54
11.1	Outillage nécessaire	54
11.2	Préparation du démontage	54
11.3	Procédure de démontage	54
11.4	Préparation des composants pour le stockage ou la réutilisation	54
12	Élimination	55
13	Extension et transformation	55
14	Recherche des pannes et dépannage	56
14.1	Marche à suivre pour la recherche des pannes	56
14.2	Tableau des pannes	57
15	Caractéristiques techniques	61
16	Index	62

1 A propos de cette documentation

1.1 Validité de la documentation

Cette documentation concerne les produits suivants :

- Pompe à pistons axiaux à cylindrée variable A10VO (séries 52 et 53)
- Pompe à pistons axiaux à cylindrée variable A10VSO (série 52)
- Pompe à pistons axiaux à cylindrée variable A10VNO (séries 52 et 53)
- Pompe à pistons axiaux à cylindrée variable A10VSNO (série 52)

Cette documentation s'adresse aux fabricants de machines/d'installations, aux monteuses et aux techniciens SAV.

Cette documentation contient des informations importantes pour transporter, installer, mettre en service, utiliser, entretenir et démonter en toute sécurité et dans les règles de l'art l'unité à pistons axiaux et pour éliminer soi-même les défauts simples de manière sûre et conforme.

- Veuillez lire entièrement cette documentation et notamment le chapitre 2 "Consignes de sécurité" à la page 9 et le chapitre 3 "Remarques générales sur les dommages matériels et les dommages sur le produit" à la page 16 avant d'utiliser l'unité à pistons axiaux.

1.2 Documentations nécessaires et complémentaires


- Ne mettez l'unité à pistons axiaux en service que si vous êtes en possession des documentations identifiées par l'icône de livre  et que vous les avez comprises et respectées.

Tableau 1: Documentations nécessaires et complémentaires









Titre	Numéro de document	Type de document
 Confirmation de commande Contient les caractéristiques techniques de la pompe à pistons axiaux à cylindrée variable A10VO, A10VSO, A10VNO et A10VSNO que vous avez commandée.	–	Confirmation de commande
 Plan d'installation Contient les dimensions extérieures, la totalité des raccords et le schéma hydraulique de votre pompe à pistons axiaux A10VO, A10VSO, A10VNO et A10VSNO.	Procurez-vous le plan d'installation auprès de votre interlocuteur compétent chez Bosch Rexroth.	Plan d'installation
 Pompe à pistons axiaux à cylindrée variable A10VO (séries 52 et 53) Taille 18 à 100 Contient les caractéristiques techniques admissibles.	92703	Fiche technique
 Pompe à pistons axiaux à cylindrée variable A10VSO (série 52), taille 10 Contient les caractéristiques techniques admissibles.	92703	Fiche technique
 Pompe à pistons axiaux à cylindrée variable A10VNO (séries 52 et 53) Taille 28 à 85 Contient les caractéristiques techniques admissibles.	92735	Fiche technique
 Pompe à pistons axiaux à cylindrée variable A10VSNO (série 52), taille 15 Contient les caractéristiques techniques admissibles.	92741	Fiche technique
 Fluides hydrauliques à base d'huiles minérales et d'hydrocarbures apparentés Décrit les exigences auxquelles doit satisfaire un liquide hydraulique à base d'huile minérale et d'hydrocarbures apparentés pour le fonctionnement avec des composants hydrauliques Rexroth et vous assiste dans le choix du liquide hydraulique pour votre système hydraulique.	90220	Fiche technique

Tableau 1: Documentations nécessaires et complémentaires

Titre	Numéro de document	Type de document
 Fluides hydrauliques respectueux de l'environnement Décrit les exigences auxquelles doit satisfaire un liquide hydraulique respectueux de l'environnement pour le fonctionnement avec des composants hydrauliques Rexroth et vous assiste dans le choix du liquide hydraulique pour votre système hydraulique.	90221	Fiche technique
Consignes pour l'utilisation des entraînements hydrostatiques à basses températures Contient des informations supplémentaires relatives à l'utilisation des unités à pistons axiaux Rexroth à basses températures.	90300-03-B	Manuel
Stockage et conservation des unités à pistons axiaux Contient des informations supplémentaires relatives au stockage et à la conservation.	90312	Fiche technique
Pompe à pistons axiaux à cylindrée variable A10V(S)O, A10VO séries 3x et 5x avec régulateur de pression différentielle électroproportionnel EF	92709	Fiche technique

1.3 Représentation des informations

Afin de pouvoir travailler rapidement et en toute sécurité avec votre produit, cette documentation recourt à des consignes de sécurité, des symboles, des termes et des abréviations uniformes. Pour une meilleure compréhension, ces informations sont expliquées aux paragraphes suivants.

1.3.1 Instructions de sécurité

Dans cette documentation, les consignes de sécurité se trouvent au chapitre 2.6 "Consignes de sécurité spécifiques au produit" à la page 12 et au chapitre 3 "Remarques générales sur les dommages matériels et les dommages sur le produit" à la page 16 ainsi que devant une série d'actions ou devant une consigne associée à des dommages corporels ou matériels. Les mesures indiquées pour la prévention des dangers doivent être respectées.

Les consignes de sécurité sont structurées ainsi :






MENTION D'AVERTISSEMENT

Type et source du danger !
 Conséquences en cas de non-respect
 ► Mesure de prévention du danger

- **Symbole d'avertissement** : attire l'attention sur le danger
- **Mention d'avertissement** : indique le degré du danger
- **Type et origine du danger** : désigne le type et l'origine du danger
- **Conséquences** : décrit les conséquences en cas de non-respect des mesures de prévention
- **Prévention** : indique comment éviter le danger



Tableau 2: Classes de danger selon ANSI Z535.6

Symbole d'avertissement, mention d'avertissement	Signification
 DANGER	Désigne une situation dangereuse dans laquelle la mort ou de graves blessures vont survenir si elle n'est pas évitée.
 AVERTISSEMENT	Désigne une situation dangereuse dans laquelle la mort ou de graves blessures peuvent survenir si elle n'est pas évitée.
 ATTENTION	Désigne une situation dangereuse dans laquelle des blessures légères à moyennes peuvent survenir si elle n'est pas évitée.
REMARQUE	Dommages matériels : Le produit ou l'environnement risquent d'être endommagés.

1.3.2 Symboles

Les symboles suivants identifient des remarques non liées à la sécurité tout en facilitant la compréhension de la documentation.

Tableau 3: Signification des symboles

Symbole	Signification
	En cas de non-respect de cette information, le produit ne pourra pas être utilisé ou exploité de manière optimale.
	Action individuelle et indépendante
1.	Instruction numérotée :
2.	Les chiffres indiquent l'enchaînement des actions.
3.	

1.3.3 Désignations

Cette documentation utilise les désignations suivantes :

Tableau 4: Désignations

Désignation	Signification
A10VO	Pompe à pistons axiaux à cylindrée variable, circuit ouvert, pression maximale 315 bar, pour applications mobiles
A10VSO	Pompe à pistons axiaux à cylindrée variable, circuit ouvert, pression maximale 315 bar, pour applications stationnaires
A10VNO	Pompe à pistons axiaux à cylindrée variable, circuit ouvert, pression maximale 250 bar, pour applications mobiles
A10VSNO	Pompe à pistons axiaux à cylindrée variable, circuit ouvert, pression maximale 250 bar, pour applications stationnaires
Bouchon fileté	Vis métallique, résistante à la pression
Bouchon de protection	En plastique, non résistant à la pression, réservé au transport

La "pompe à cylindrée variable à pistons axiaux A10VO", "A10VSO" "A10VNO" ou "A10VSNO" est dénommée ci-après par le terme générique "pompe à pistons axiaux".

1.3.4 Abréviations

Cette documentation utilise les abréviations suivantes :

Tableau 5: Abréviations

Abréviation	Signification
ATEX	Directive européenne sur les atmosphères explosives
DIN	Deutsches Institut für Normung (Organisme allemand de normalisation)
EF	Régulation de pression différentielle électroproportionnelle
ISO	International Organization for Standardization (Organisation internationale de normalisation)
JIS	Japan Industrial Standard
RF	Document Rexroth en langue française
VDI 2230	Directive pour le calcul systématique des assemblages vissés et boulonnés fortement sollicités du VDI (Verein Deutscher Ingenieure, Association des ingénieurs allemands)

2 Consignes de sécurité

2.1 A propos de ce chapitre

L'unité à pistons axiaux a été fabriquée conformément aux règles techniques reconnues. Malgré tout, il y a un risque de dommages corporels et matériels en cas de non-respect de ce chapitre et des consignes de sécurité de cette documentation.

- ▶ Veuillez lire attentivement et intégralement cette documentation avant d'utiliser l'unité à pistons axiaux.
- ▶ Conservez cette documentation de sorte que tous les utilisateurs puissent y accéder à tout moment.
- ▶ Les documentations nécessaires doivent systématiquement accompagner l'unité à pistons axiaux lorsque vous la transmettez à un tiers.

2.2 Utilisation conforme

Les unités à pistons axiaux sont des composants hydrauliques et relèvent ainsi du domaine d'application des machines ou quasi-machines au sens de la directive "Machines" de l'UE 2006/42/CE. Le composant est exclusivement destiné à être installé avec d'autres composants afin de former une machine ou une quasi-machine. Le composant ne peut être mis en service qu'une fois installé dans la machine/l'installation pour laquelle il est conçu et que la sécurité de l'installation complète exigée par la directive "Machines" a été établie.

Le produit est destiné à l'utilisation suivante :

L'unité à pistons axiaux n'est conçue que pour être utilisée en tant que pompe dans des transmissions hydrostatiques à circuit ouvert.

- ▶ Respectez les caractéristiques techniques, les conditions d'utilisation et de fonctionnement et les limites de puissance indiquées sur les fiches techniques 92703, 92735 et 92741 et sur la confirmation de commande. Vous trouverez des informations sur les fluides hydrauliques agréés sur les fiches techniques 92703, 92735 et 92741.

L'unité à pistons axiaux est destinée uniquement à l'utilisation professionnelle et non pas à l'utilisation privée.

L'utilisation conforme à l'usage prévu implique également que vous ayez lu complètement et compris cette documentation et notamment le chapitre 2 "Consignes de sécurité" à la page 9.

2.3 Utilisation non conforme

Toute autre utilisation que celle définie comme utilisation conforme à l'usage prévu n'est pas conforme à l'usage prévu et est donc non autorisée.

Bosch Rexroth AG décline toute responsabilité pour tout dommage survenant du fait d'une utilisation non conforme à l'usage prévu. L'utilisateur est seul responsable des risques encourus lors d'une utilisation non conforme à l'usage prévu.

Les mauvaises utilisations prévisibles suivantes sont également considérées comme des utilisations non conformes à l'usage prévu (cette liste ne revendique aucune exhaustivité) :

- Utilisation en dehors des données de fonctionnement stipulées sur la fiche technique et sur la confirmation de commande (à l'exception des autorisations spécifiques au client)

- Utilisation de fluides non agréés, p. ex. eau ou composés de polyuréthane
- Modification des paramètres réglés en usine par des personnes non autorisées
- Utilisation de pièces rapportées (p. ex. filtre rapporté, calculateur, valves) ne faisant pas partie des composants Rexroth prévus
- Utilisation de l'unité à pistons axiaux avec des pièces rapportées sous l'eau d'une profondeur supérieure à 10 mètres sans mesures supplémentaires impératives, p. ex. compensation de pression. Sur les unités avec des éléments électriques (p. ex. des capteurs), s'assurer que ces derniers n'entrent en pas en contact avec l'eau. Pour cette application, des unités à pistons axiaux peuvent être utilisées uniquement après consultation.
- La pression maximale admissible du carter selon la fiche technique ne doit pas être dépassée.
- Utilisation de l'unité à pistons axiaux en atmosphère explosive tant qu'aucune conformité selon la directive ATEX 2014/34/UE n'a été certifiée pour le composant ou la machine/l'installation
- Utilisation de l'unité à pistons axiaux dans une atmosphère agressive
- Utilisation de l'unité à pistons axiaux pour des applications aéronautiques et spatiales

2.4 Qualification du personnel

Les activités décrites dans cette documentation nécessitent des connaissances de base en mécanique, en électricité et en hydraulique ainsi que des connaissances des termes techniques correspondants. Pour le transport et la manipulation du produit, des connaissances supplémentaires sur l'utilisation d'un engin de levage et des accessoires d'élingage correspondants sont nécessaires. Afin de garantir la sécurité d'utilisation, ces opérations ne doivent être effectuées que par une personne qualifiée ou par une personne initiée sous la direction d'une personne qualifiée.

Est considérée comme qualifiée toute personne capable, en raison de sa formation professionnelle, de ses connaissances et de ses expériences, ainsi qu'en raison de sa connaissance des dispositions qui s'y rapportent, d'analyser le travail qui lui est demandé, de détecter les dangers possibles et de prendre les mesures de sécurité adaptées. Un personnel qualifié doit respecter les règles spécifiques en vigueur et disposer des connaissances techniques nécessaires en hydraulique. Par connaissances professionnelles en hydraulique, il faut entendre :

- savoir bien lire et comprendre totalement les plans hydrauliques,
- bien comprendre les relations relatives aux dispositifs de sécurité et
- posséder des connaissances sur le fonctionnement et la structure des éléments hydrauliques.



Bosch Rexroth vous propose des séances de formation sur des domaines spécifiques. Vous trouverez un aperçu du contenu des formations sur Internet à l'adresse : www.boschrexroth.de/training.

2.5 Consignes de sécurité générales

- Respectez les prescriptions en vigueur en matière de prévention des accidents et de protection de l'environnement.
- Respectez les prescriptions et règlements de sécurité applicables dans le pays où est utilisé/appliqué le produit.
- N'utilisez les produits Rexroth qu'en parfait état technique de fonctionnement.
- Respectez toutes les consignes inscrites sur le produit.
- Les personnes chargées de monter, utiliser, démonter et entretenir des produits Rexroth ne doivent en aucun cas être sous l'emprise d'alcool, de diverses drogues ou médicaments, inhibant les capacités de réaction.
- Utilisez exclusivement des accessoires et pièces de rechange d'origine Rexroth pour exclure tout risque de dommages corporels dus à l'utilisation de pièces de rechange inappropriées.
- Respectez les caractéristiques techniques et les conditions ambiantes indiquées dans la documentation du produit.
- Si des produits inappropriés sont installés ou utilisés dans des applications de sécurité, cela risque de conduire à des états de fonctionnement non intentionnels, susceptibles d'entraîner des dommages corporels et/ou matériels. Par conséquent, utilisez uniquement un produit dans des applications de sécurité quand cette utilisation est expressément spécifiée et autorisée dans la documentation du produit, p. ex., dans des zones potentiellement explosives ou dans des parties du système de commande liées à la sécurité (sécurité fonctionnelle).
- Le produit ne peut être mis en service qu'après avoir constaté que le produit final (p. ex. une machine/installation), dans lequel les produits Rexroth sont montés, est conforme aux dispositions, consignes de sécurité et normes de l'application en vigueur dans le pays concerné.
- Pour tous les travaux à exécuter, utilisez un outillage approprié et portez des vêtements de protection pour éviter toute blessure par coupure ou piqûre (p. ex. en retirant les capots de protection, lors du démontage).
- Risque d'accrochage lors de l'utilisation de l'unité à pistons axiaux avec une extrémité d'arbre libre. Contrôlez si des mesures de protection complémentaires de la machine sont nécessaires pour votre application. Assurez-vous que les mesures adéquates sont prises.
- L'utilisation d'électroaimants peut entraîner, en fonction de la commande utilisée, des interférences électromagnétiques. L'utilisation du courant continu (CC) sur des électroaimants ne génère aucune interférence électromagnétique (EMI) ni n'influence l'électroaimant par des EMI. Il existe une éventuelle influence électromagnétique (EMI) si l'aimant est alimenté avec du courant continu modulé (p. ex. signal MLI). Des contrôles et des mesures correspondants doivent être effectués par le fabricant de la machine afin de garantir que d'autres composants ou opérateurs (p. ex. avec stimulateur cardiaque) ne sont pas influencés par le potentiel.

2.6 Consignes de sécurité spécifiques au produit

Les consignes de sécurité suivantes s'appliquent aux chapitres 6 à 14.



AVERTISSEMENT

Danger dû à une pression trop élevée !

Danger de mort, risque de blessures et de dommages matériels !

Toute modification incorrecte des réglages de pression départ usine peut entraîner des augmentations de pression supérieures à la pression maximale admissible.

En cas de fonctionnement au-dessus de la pression maximale admissible, l'éclatement de composants peut déclencher l'expulsion de fluide hydraulique sous haute pression.

- ▶ Seul le personnel qualifié de Bosch Rexroth est habilité à modifier les réglages départ usine.
- ▶ Il convient également de monter un limiteur de pression dans le système hydraulique afin de le protéger. Un dispositif de maintien de pression et/ou un régulateur de pression n'offrent pas une protection suffisante contre les surcharges de pression.

Danger dû aux charges suspendues !

Danger de mort, risque de blessures et de dommages matériels !

En cas de transport incorrect, l'unité à pistons axiaux peut tomber et causer des blessures, p. ex. des écrasements ou des fractures aux membres ou encore des dommages sur le produit.

- ▶ Assurez-vous que la force portante de l'engin de levage est suffisamment dimensionnée pour supporter le poids de l'unité à pistons axiaux.
- ▶ Ne vous placez jamais sous une charge suspendue.
- ▶ Veillez à une position stable pendant le transport.
- ▶ Utilisez votre équipement de protection individuel (p. ex. lunettes de protection, gants de protection, vêtements de travail appropriés, chaussures de sécurité).
- ▶ Utilisez des engins de levage appropriés pour le transport.
- ▶ Respectez la position prescrite de l'élingue.
- ▶ Respectez les lois et les prescriptions nationales en matière de protection du travail et de la santé et relatives au transport.

Machine/installation sous pression !

Danger de mort ou risque de graves blessures corporelles en cas de travail sur des machines/installations non sécurisées ! Dommages matériels !

- ▶ Désactivez l'installation complète et sécurisez-la contre toute remise en marche intempestive conformément aux indications du fabricant de la machine/l'installation.
- ▶ Assurez-vous que tous les composants concernés du système hydraulique sont hors pression. Pour ce faire, suivez les indications du fabricant de la machine/l'installation.
- ▶ Veillez à ce que le système hydraulique puisse encore être sous pression, le cas échéant, même après une coupure de l'alimentation.
- ▶ Ne débranchez aucun connecteur, raccord et composant tant que le système hydraulique est sous pression.



AVERTISSEMENT

Dégagement de brouillard de fluide hydraulique !

Risque d'explosion, risque d'incendie, danger pour la santé, pollution de l'environnement !

- ▶ Mettez la partie de la machine/l'installation concernée hors pression et réparez la partie non étanche.
- ▶ Ne procédez à des travaux de soudage qu'une fois les machines/installations hors pression.
- ▶ Eloignez toute flamme ouverte et source d'étincelles de l'unité à pistons axiaux.
- ▶ En cas de positionnement d'unités à pistons axiaux à proximité de sources d'allumage ou de puissants radiateurs thermiques, il faut installer une protection afin que le fluide hydraulique ne puisse pas s'enflammer et protéger les conduites flexibles de tout vieillissement prématuré.

Tension électrique !

Risque de blessures par choc électrique ou dommages matériels !

- ▶ Mettez toujours la partie de la machine/l'installation concernée hors tension avant de monter le produit ou bien de brancher ou débrancher les connecteurs. Sécurisez la machine/l'installation contre toute remise en marche.

Restriction de la fonction de régulation et de commande !

Risque de blessures ou de dommages matériels !

Les pièces mobiles des dispositifs de commande et de régulation (p. ex. tiroir du distributeur) peuvent, dans certaines circonstances, être bloquées dans une position non définie à cause de salissures (p. ex. fluide hydraulique non propre, usure ou saletés résiduelles de composants). De ce fait, le courant de fluide hydraulique ou l'établissement des couples de l'unité à pistons axiaux ne suivent plus les consignes de l'opérateur. Même l'utilisation de différents éléments filtrants (filtrage externe ou interne de l'alimentation) ne permet pas d'exclure les défauts, mais uniquement de réduire les risques.

- ▶ Contrôlez si des mesures correctives sont nécessaires sur votre machine pour votre application afin que le consommateur entraîné soit parfaitement sécurisé (p. ex. arrêt sécurisé).
- ▶ Assurez-vous que les mesures adéquates sont prises.

ATTENTION

Fortes émissions sonores au cours du fonctionnement !

Risque de dommages auditifs, surdité !

Les émissions sonores des unités à pistons axiaux dépendent e. a. du régime, de la pression de service et des conditions de montage. Dans certaines conditions d'utilisation, le niveau de pression acoustique peut dépasser 70 dB (A).

- ▶ Portez toujours des protections auditives lorsque vous vous tenez à proximité de l'unité à pistons axiaux en fonctionnement.

Surfaces chaudes sur l'unité à pistons axiaux !

Risque de brûlures !

- ▶ Laissez l'unité à pistons axiaux refroidir avant de la toucher.
- ▶ Protégez-vous en portant des vêtements de protection résistants à la chaleur, p. ex. des gants.

Pose incorrecte des câbles et des conduites !

Risque de trébuchement et de dommages matériels ! La pose incorrecte des conduites et des câbles peut non seulement entraîner des risques de trébuchement, mais également endommager des éléments et composants, p. ex. en arrachant les conduites et les connecteurs.

- ▶ Posez toujours les câbles et les conduites de façon à ce que personne ne puisse trébucher, à ne pas les plier ni les déformer, à ce qu'ils ne frottent pas contre les bords et qu'ils ne passent pas à travers des arêtes coupantes sans protection suffisante.

Contact avec le fluide hydraulique !

Risque pour la santé/atteinte à la santé, p. ex. blessures aux yeux, lésions cutanées, empoisonnements par inhalation !

- ▶ Evitez tout contact avec les fluides hydrauliques.
- ▶ Respectez impérativement les consignes de sécurité du fabricant du lubrifiant lorsque vous manipulez des fluides hydrauliques.
- ▶ Utilisez votre équipement de protection individuelle (p. ex. lunettes de protection, gants de protection, vêtements de travail appropriés, chaussures de sécurité).
- ▶ Si toutefois du fluide hydraulique devait parvenir dans les yeux ou dans la circulation sanguine ou devait être avalé, consultez un médecin sans délai.

Écoulement de fluide hydraulique dû à un manque d'étanchéité des pièces de la machine/l'installation !

Risque de brûlures et de blessures par jet de fluide hydraulique !

- ▶ Mettez la partie de la machine/l'installation concernée hors pression et réparez la partie non étanche.
- ▶ N'essayez jamais de stopper ou de boucher la fuite ou le jet de fluide hydraulique avec un chiffon.

Danger dû à une manipulation incorrecte !

Risque de glissade ! Risque de glissade sur des surfaces humides et/ou comportant du fluide lors de l'utilisation de l'unité à pistons axiaux en tant qu'aide à la montée.

- ▶ N'utilisez jamais l'unité à pistons axiaux comme poignée ou marche.
- ▶ Contrôlez comment un accès sécurisé à la machine/l'installation peut être garanti.

2.7 Equipement de protection individuelle

L'équipement de protection individuelle est du ressort de l'utilisateur de l'unité à pistons axiaux. Respectez les prescriptions et règlements de sécurité en vigueur dans votre pays.

Tous les éléments de l'équipement de protection individuelle doivent être intacts.

3 Remarques générales sur les dommages matériels et les dommages sur le produit

Les remarques suivantes s'appliquent aux chapitres 6 à 14.

REMARQUE

Danger dû à une manipulation incorrecte !

Le produit risque d'être endommagé !

- ▶ Ne soumettez pas le produit à une charge mécanique de manière inadmissible.
- ▶ N'utilisez jamais le produit comme poignée ou marche.
- ▶ Ne placez/déposez pas d'objets sur le produit.
- ▶ Ne frappez pas sur l'arbre d'entraînement de l'unité à pistons axiaux.
- ▶ Ne posez pas l'unité à pistons axiaux sur l'arbre d'entraînement ou sur des pièces rapportées.
- ▶ Ne heurtez pas des pièces rapportées (p. ex. capteurs ou valves).
- ▶ Ne heurtez pas des surfaces d'étanchéité (p. ex. sur les raccords de service).
- ▶ Ne retirez les capots de protection qu'au moment de raccorder les conduites sur l'unité à pistons axiaux.
- ▶ Débranchez tous les connecteurs électriques avant d'effectuer des travaux de soudage et de peinture.
- ▶ Veillez à ce que les composants électroniques (p. ex. capteurs) ne se chargent pas en électricité statique (p. ex. lors de travaux de peinture).

Dommages matériels dus à un manque de lubrification !

Le produit risque d'être endommagé ou détruit !

- ▶ Mettez toujours en service l'unité à pistons axiaux avec suffisamment de fluide hydraulique. Assurez en particulier une lubrification suffisante du mécanisme d'entraînement.
- ▶ Lors de la mise en service d'une machine/installation, veillez à ce que le compartiment du carter ainsi que les conduites de travail de l'unité à pistons axiaux soient remplis de fluide hydraulique et qu'ils le restent au cours du fonctionnement. Evitez toute inclusion d'air au niveau du palier avant de l'arbre d'entraînement, particulièrement en cas de montage avec "arbre d'entraînement vers le haut".
- ▶ Contrôlez régulièrement le niveau du fluide hydraulique dans le compartiment du carter et effectuez le cas échéant une remise en service. En cas de montage sur réservoir, le compartiment du carter peut se vider après un arrêt prolongé par la conduite de fuite (entrée d'air par le joint d'arbre) ou par la conduite de travail (fuites aux interstices). Ceci se traduit par une lubrification insuffisante des paliers lors de la mise en marche.
- ▶ Lors de la mise en service et pendant le fonctionnement, assurez-vous que la conduite d'aspiration soit toujours remplie de fluide hydraulique.
- ▶ Dans le cas d'un montage sur réservoir, l'unité à pistons axiaux doit, lors de la mise en service et de la remise en service, être réglée sur l'angle d'inclinaison maximal au plus tard au bout de trois secondes. Assurez-vous que l'unité à pistons axiaux aspire le fluide hydraulique et que la pression s'établit.

REMARQUE

Mélange de fluides hydrauliques !

Le produit risque d'être endommagé !

- ▶ Avant le montage, évacuez tous les fluides de l'unité à pistons axiaux afin d'éviter un mélange avec le fluide hydraulique utilisé dans la machine/ l'installation.
- ▶ De manière générale, tout mélange de fluides hydrauliques de différents fabricants ou de types différents du même fabricant n'est pas autorisé.

Encrassement du fluide hydraulique !

La propreté du fluide hydraulique influence la propreté et la durée de vie du système hydraulique. Tout encrassement du fluide hydraulique peut entraîner une usure prématurée et des dysfonctionnements !

- ▶ Veillez impérativement à un environnement de travail exempt de poussière et de substances étrangères sur le site de montage pour empêcher toute pénétration dans les conduites hydrauliques de corps étrangers, p. ex. des perles de soudage ou des copeaux métalliques susceptibles d'entraîner une usure et des dysfonctionnements du produit. L'unité à pistons axiaux doit être montée dans un état de propreté parfait.
- ▶ N'utilisez que des raccords, des conduites hydrauliques et des pièces rapportées (p. ex. appareils de mesure) propres.
- ▶ Aucune impureté ne doit pénétrer lors de l'obturation des raccords.
- ▶ Avant la mise en service, assurez-vous que toutes les liaisons hydrauliques sont étanches et que tous les joints et bouchons des connecteurs sont intacts et correctement installés, afin d'empêcher que des fluides et corps étrangers ne puissent pénétrer dans le produit.
- ▶ Lors du remplissage, filtrez le fluide hydraulique avec un système de filtration approprié pour réduire tout encrassement du système hydraulique par des corps solides ou de l'eau.

Nettoyage non conforme !

Le produit risque d'être endommagé !

- ▶ Obturez toutes les ouvertures avec des dispositifs de protection appropriés afin qu'aucun produit de nettoyage ne puisse pénétrer dans le système hydraulique.
- ▶ N'utilisez jamais des solvants ou des produits de nettoyage agressifs. Nettoyez l'unité à pistons axiaux exclusivement avec de l'eau et le cas échéant avec un produit de nettoyage doux.
- ▶ Ne dirigez pas un nettoyeur haute pression sur les composants sensibles, p. ex. joint d'arbre, raccords et composants électriques.
- ▶ Utilisez des chiffons non pelucheux pour le nettoyage.

Pollution de l'environnement due à une élimination incorrecte !

Une élimination non respectueuse de l'unité à pistons axiaux et de ses pièces rapportées, du fluide hydraulique et des emballages peut entraîner une pollution de l'environnement !

- ▶ Éliminez l'unité à pistons axiaux, le fluide hydraulique et les emballages selon les réglementations nationales en vigueur dans votre pays.
- ▶ Éliminez le fluide hydraulique conformément à la fiche technique de sécurité en vigueur du fluide hydraulique.

REMARQUE

Danger dû à un environnement chimique ou agressif !

Le produit risque d'être endommagé ! Risque de corrosion ou, dans un cas extrême, de panne de l'unité à pistons axiaux, si cette dernière est soumise à un environnement chimique ou agressif, p. ex. à de l'eau de mer, des engrais ou du sel de voirie. Risque d'écoulement du fluide hydraulique en cas de fuites.

- ▶ Prenez des mesures appropriées pour protéger l'unité à pistons axiaux contre les environnements chimiques ou agressifs.

Fuite ou déversement de fluide hydraulique !

Pollution de l'environnement et de la nappe phréatique !

- ▶ Placez toujours un bac de récupération sous l'unité à pistons axiaux lors du remplissage et de la vidange du fluide hydraulique.
- ▶ Utilisez un liant approprié en cas de déversement de fluide hydraulique.
- ▶ Respectez les indications de la fiche technique de sécurité du fluide hydraulique ainsi que les prescriptions du fabricant de l'installation.

Danger dû à un dégagement de chaleur des composants !

Les produits se trouvant à proximité risquent d'être endommagés ! Le dégagement de chaleur des composants (p. ex. électroaimants) risque d'endommager les produits se trouvant à proximité, en cas de montage sans distance de sécurité suffisante.

- ▶ Lors du montage de l'unité à pistons axiaux, respectez les distances de sécurité par rapport aux produits se trouvant à proximité afin de ne pas les endommager.

La garantie vaut uniquement pour la configuration fournie.

La garantie est annulée dans le cas d'un mauvais montage, d'une mise en service et d'une utilisation incorrecte, ainsi que lors d'une utilisation non conforme à l'usage prévu et/ou d'une manipulation non conforme.

4 Fourniture

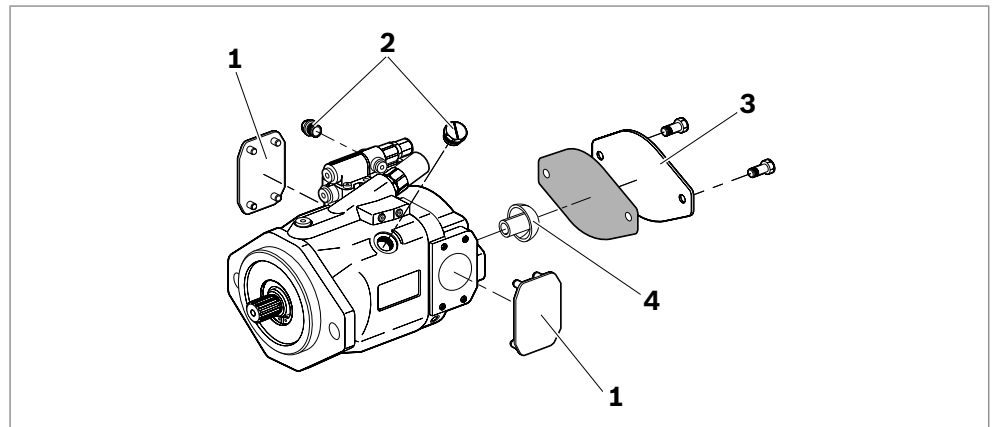


Fig. 1: Unité à pistons axiaux A10VO

Etendue de la fourniture :

- Unité à pistons axiaux conformément à la confirmation de commande

Les pièces suivantes sont par ailleurs montées lors de la livraison :

- Capots de protection **(1)**
- Bouchons de protection/bouchons filetés **(2)**
- Pour la version avec prise de force, capot de protection et vis de fixation **(3)**
- Pour la version avec prise de force, entretoise **(4)** en plastique (sert de protection pour le transport)

5 A propos de ce produit

5.1 Description des performances

La pompe à pistons axiaux à cylindrée variable génère, commande et régule un débit volumique de fluide hydraulique. Les versions A10VO et A10VNO sont conçues pour des applications mobiles, par ex. sur des engins de chantier. Les versions A10VSO et A10VSNO sont conçues pour des applications stationnaires, par. ex. sur des machines-outils.

Les caractéristiques techniques, les conditions d'utilisation et les limites d'utilisation de l'unité à pistons axiaux sont indiquées sur les fiches techniques 92703, 92735 et 92741 et sur la confirmation de commande.

5.2 Description du produit

A10VO, A10VSO, A10VNO, A10VSNO sont des pompes à cylindrée variable avec mécanisme d'entraînement à pistons axiaux et construction à plateau incliné pour entraînements hydrostatiques en circuit ouvert. Le débit volumique est proportionnel à la vitesse d'entraînement et au volume de refoulement. Il peut être modifié en continu en agissant sur le berceau inclinable réglable (**13**). Sur les unités à pistons axiaux à plateau incliné, les pistons (**11**) sont disposés de manière axiale par rapport à l'arbre d'entraînement (**1**).

Circuit ouvert Dans le cas d'un circuit ouvert, le fluide hydraulique est acheminé du réservoir vers la pompe hydraulique qui le refoule vers le consommateur, par ex. un moteur hydraulique. Du consommateur, le fluide hydraulique regagne ensuite le réservoir.

5.2.1 Structure de l'unité à pistons axiaux

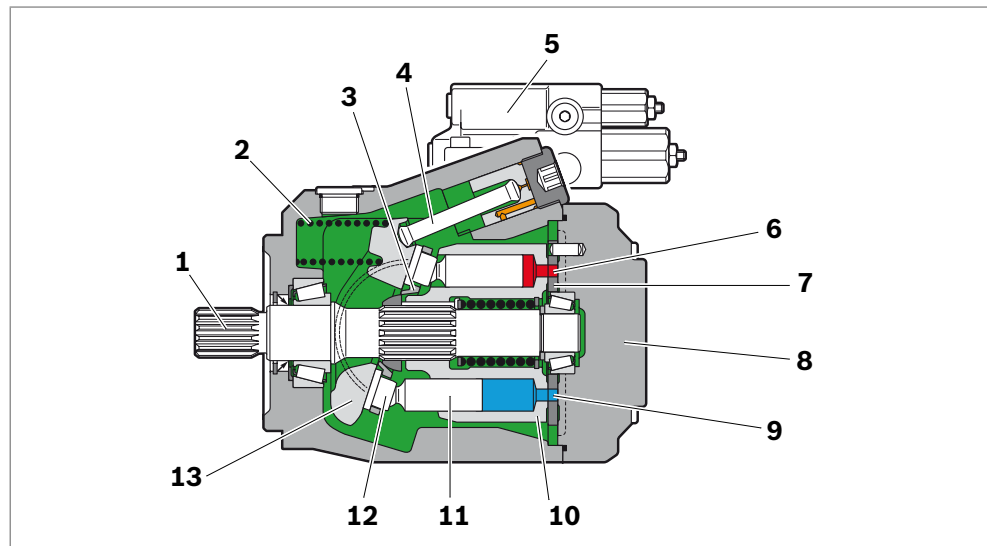


Fig. 2: Constitution de A10VO

1 Arbre d'entraînement	6 Côté haute pression	10 Cylindre
2 Ressort	7 Plaque de commande (Plaque de distribution)	11 Piston
3 Plaque de retenue	8 Plaque de raccordement	12 Patin
4 Piston de réglage	9 Côté aspiration	13 Berceau inclinable
5 Valve de commande		

5.2.2 Description fonctionnelle

- Pompe** L'arbre d'entraînement (1) est entraîné à un certain couple et régime par un moteur d'entraînement. Par l'intermédiaire de sa cannelure, l'arbre d'entraînement entraîne le cylindre (10) et le fait pivoter. A chaque rotation, les pistons (11) logés dans les alésages du cylindre exécutent une course proportionnelle à l'inclinaison du berceau inclinable (13). Les patins (12) solidaires des pistons se déplacent sur la surface de glissement du berceau inclinable en étant maintenus en place par la plaque de retenue (3). Du fait de la position inclinée du berceau inclinable, chaque piston revient après chaque tour dans sa position initiale après être passé par le point mort bas et le point mort haut. Ce faisant, la quantité de fluide hydraulique correspondant au volume de refoulement est amenée et évacuée à travers les deux orifices de commande de la plaque de commande (7). Du côté aspiration (9), le fluide hydraulique pénètre dans la chambre de piston qui s'agrandit. Dans le même temps, du côté haute pression (6), les pistons chassent le fluide hydraulique de la chambre du cylindre et le refoulent vers le système hydraulique.
- Réglage** L'angle d'inclinaison du berceau inclinable (13) est réglable en continu. Le réglage de l'angle d'inclinaison entraîne une variation de la course du piston et donc du volume de refoulement. La variation de l'angle d'inclinaison est réalisée de manière hydraulique par l'intermédiaire du piston de réglage. Le berceau inclinable est monté librement dans des supports pivotants. En fonctionnement sous effet de pression, le berceau inclinable est maintenu en équilibre par les forces de nascullement de l'ensemble rotor-pistons, qui proviennent du berceau inclinable monté de façon excentrique, et par la pression de réglage. À l'état hors pression, le ressort (2) appuie au maximum le berceau inclinable sur l'angle d'inclinaison. Le volume de refoulement augmente quand l'angle d'inclinaison augmente et diminue quand l'angle d'inclinaison diminue.



Différents dispositifs de régulation et de réglage sont proposés selon les exigences. Vous trouverez des informations dans les fiches techniques 92703, 92735, 92741 et 92709.

5.3 Identification du produit

L'unité à pistons axiaux peut être identifiée d'après les données figurant sur la plaque signalétique. L'exemple suivant montre une plaque signalétique A10VO :

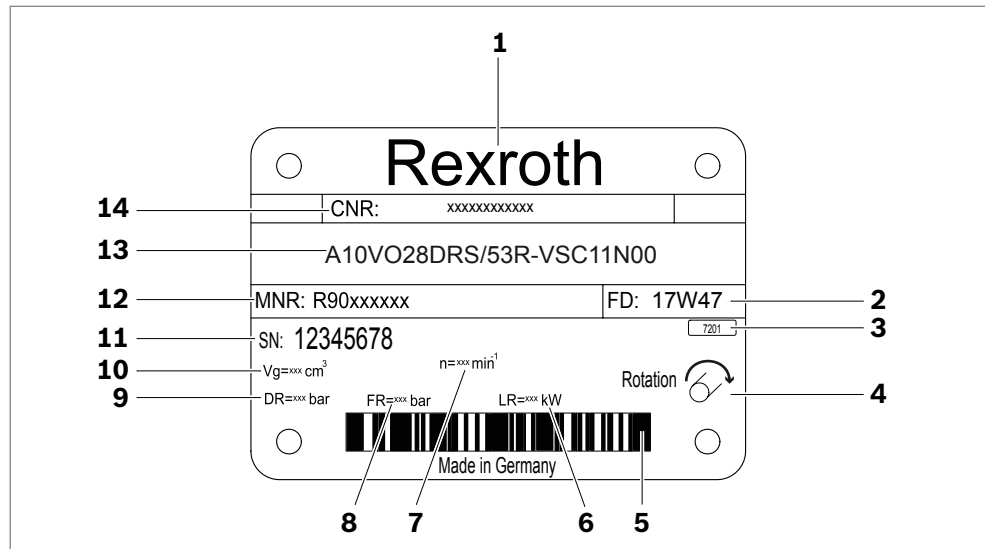


Fig. 3: Plaque d'identité A10VO

- | | |
|---|--|
| 1 Fabricant | 8 Réglage du débit (facultatif) |
| 2 Date de fabrication | 9 Réglage du régulateur de pression (facultatif) |
| 3 Désignation d'usine interne | 10 Volume de refoulement |
| 4 Sens de rotation (au niveau de l'arbre d'entraînement) – représenté ici : à droite | 11 Numéro de série |
| 5 Code-barres | 12 Numéro de matériel de l'unité à pistons axiaux |
| 6 Réglage de puissance (facultatif) | 13 Codification |
| 7 Vitesse de rotation | 14 Numéro de matériel client |

6 Transport et stockage

- ▶ Lors du transport et du stockage, respectez impérativement les conditions d'environnement exigées, voir chapitre 6.2 "Stockage de l'unité à pistons axiaux" à la page 25.



Vous trouverez des indications liées au déballage au chapitre 7.1 "Déballage" à la page 27.

6.1 Transport de l'unité à pistons axiaux

En fonction du poids et de la durée de transport, les possibilités de transport sont les suivantes :

- Transport manuel
- Transport avec un engin de levage (boulon à œillet ou élingue)

Dimensions et poids

Tableau 6: Dimensions et poids

Dimension nominale		10	15	18	28	45	60	63	72	85	100
A10VO sans prise de force	kg	-	-	11,5	15	18	22	22	22	36	36
A10VO avec prise de force	kg	-	-	13	18	24	28	28	28	45	45
A10VSO	kg	8	-	-	-	-	-	-	-	-	-
A10VNO sans prise de force	kg	-	-	-	11,5	15	-	18	-	22	-
A10VNO avec prise de force	kg	-	-	-	13	18	-	24	-	28	-
A10VSNO	kg	-	8	-	-	-	-	-	-	-	-
Largeur	mm	Ces dimensions varient selon l'équipement. Les valeurs valables pour votre unité à pistons axiaux sont indiquées sur le plan d'installation (demandez-les en cas de besoin).									
Hauteur	mm										
Profondeur	mm										

Les données de poids peuvent varier selon l'équipement.

6.1.1 Transport manuel

Si nécessaire, les unités à pistons axiaux d'un poids inférieur à 15 kg peuvent être brièvement transportées à la main.

ATTENTION ! Danger dû à de lourdes charges !

Risque d'atteintes à la santé lors du transport des unités à pistons axiaux.

- ▶ Utilisez des techniques appropriées de levage, de dépose et de déplacement.
- ▶ Utilisez votre équipement de protection individuelle (p. ex. lunettes de protection, gants de protection, vêtements de travail appropriés, chaussures de sécurité).
- ▶ Ne transportez pas l'unité à pistons axiaux au niveau des pièces rapportées sensibles (p. ex. capteurs ou valves).
- ▶ Déposez l'unité à pistons axiaux avec précaution sur la surface d'appui afin de ne pas l'endommager.

6.1.2 Transport avec un engin de levage

Pour transporter l'unité à pistons axiaux, vous pouvez associer un boulon à œillet ou une élingue à un engin de levage.

Transport avec boulon à œillet

Pour son transport, l'unité à pistons axiaux peut être suspendue au moyen d'un boulon à œillet vissé dans l'arbre d'entraînement, dans la mesure où seules des forces axiales (de traction) dirigées vers l'extérieur sont appliquées.

- ▶ Utilisez pour le trou taraudé respectif un pivot à visser correspondant au niveau du système de mesure et de la taille correcte.
- ▶ Pour ce faire, vissez entièrement un boulon à œillet dans le trou taraudé de l'arbre d'entraînement. Pour obtenir des informations sur la taille du filetage, reportez-vous au plan d'installation.
- ▶ Assurez-vous que le boulon à œillet est capable de supporter le poids de l'unité à pistons axiaux plus environ 20 %.

Comme illustré sur la Fig. 4, vous pouvez soulever l'unité à pistons axiaux à l'aide d'un boulon à œillet vissé dans l'arbre d'entraînement.

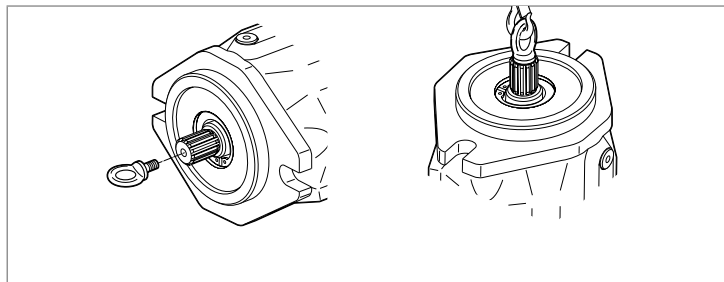


Fig. 4: Fixation du boulon à œillet

Transport avec une élingue

AVERTISSEMENT ! Danger dû aux charges suspendues !

L'unité à pistons axiaux risque, lors du transport avec une élingue, de basculer/glisser de la boucle et de vous blesser.

- ▶ Utilisez une élingue aussi large que possible.
- ▶ Veillez à ce que l'unité à pistons axiaux soit fixée en toute sécurité à l'aide de l'élingue.
- ▶ Il n'est permis de déplacer l'unité à pistons axiaux à la main que pour vous assurer qu'elle est bien en place et pour empêcher les oscillations.
- ▶ Ne vous placez jamais sous une charge suspendue.

- ▶ Placez l'élingue autour de l'unité à pistons axiaux de façon à ce qu'elle ne passe pas sur les pièces rapportées (p. ex. valves, tuyauterie), et que l'unité à pistons axiaux ne soit pas suspendue par les pièces rapportées (voir Fig. 5).

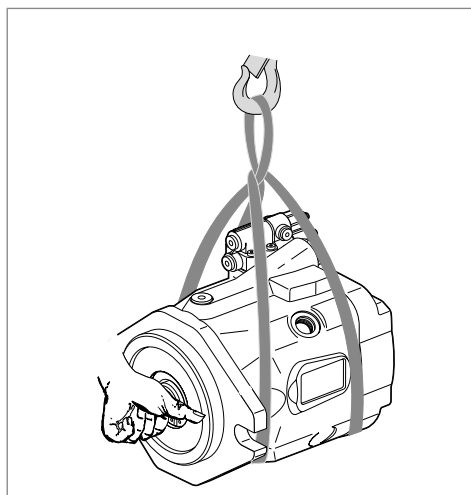


Fig. 5: Transport avec une élingue

6.2 Stockage de l'unité à pistons axiaux

- Exigence**
- Les locaux de stockage doivent être exempts de substances corrosives et de gaz.
 - Pour ne pas endommager les joints, l'utilisation d'appareils générant de l'ozone, p. ex. lampes à vapeur de mercure, appareils haute tension, moteurs électriques, sources d'étincelles électriques ou décharges électriques, est à éviter dans les locaux de stockage.
 - Les locaux de stockage doivent être secs.
Recommandation : humidité relative de l'air $\leq 60\%$.
 - Température idéale de stockage : de $+5\text{ °C}$ à $+20\text{ °C}$.
 - Température de stockage minimale : -50 °C .
 - Température maximale de stockage : $+60\text{ °C}$.
 - Évitez tout rayonnement solaire direct.
 - Stockez l'unité à pistons axiaux de façon à éviter les chocs, ne pas l'empiler.
 - Ne stockez pas l'unité à pistons axiaux sur l'arbre d'entraînement ou des pièces rapportées, p. ex. capteurs ou valves.
 - Pour d'autres conditions de stockage, voir Tableau 7.
- Contrôlez tous les mois la conformité du stockage de l'unité à pistons axiaux.

Après livraison Les unités à pistons axiaux sont livrées au départ d'usine dans un emballage assurant la protection contre la corrosion (film anticorrosion).
Le Tableau 7 suivant indique les durées de stockage maximales admissibles pour une unité à pistons axiaux dans son emballage d'origine, conformément à la fiche technique 90312.

Tableau 7: Durée de stockage avec protection anticorrosion réalisée au départ d'usine

Conditions de stockage	Protection anticorrosion standard	Protection anticorrosion longue durée (en option)
Local fermé et sec, à température homogène entre $+5\text{ °C}$ et $+20\text{ °C}$. Film anticorrosion fermé et non endommagé.	12 mois max.	24 mois max.



Toute prétention en garantie s'éteint en cas de non-respect des exigences et des conditions de stockage ou après échéance de la durée de stockage maximale (voir Tableau 7).

Marche à suivre une fois la durée de stockage maximale écoulée :

1. Avant le montage, contrôlez intégralement l'unité à pistons axiaux à la recherche de dommages ou de corrosion.
2. Contrôlez l'unité à pistons axiaux en réalisant un essai de fonctionnement et d'étanchéité.
3. Remplacez le joint d'arbre en cas de dépassement de la durée de stockage de 24 mois.



Nous recommandons, une fois la durée de stockage maximale écoulée, de faire contrôler l'unité à pistons axiaux par le service après-vente Bosch Rexroth compétent.

Pour toute question sur la remise en état et les pièces de rechange, contactez votre service après-vente Bosch Rexroth compétent ou le service après-vente du fabricant de l'unité à pistons axiaux, voir chapitre 10.5 "Pièces de rechange" à la page 53.

Après démontage Si une unité à pistons axiaux démontée doit être stockée, elle doit être protégée contre la corrosion pendant toute sa durée de stockage.



Les instructions suivantes ne prennent en compte que les unités à pistons axiaux qui fonctionnent avec un fluide hydraulique à base d'huile minérale. Les autres fluides hydrauliques nécessitent des mesures de conservation spécifiques spécialement adaptées. Dans ce cas, consultez votre interlocuteur local, dont l'adresse est disponible à www.boschrexroth.de/adressen

Bosch Rexroth recommande de procéder comme suit :

1. Nettoyez l'unité à pistons axiaux, voir à ce sujet le chapitre 10.1 "Nettoyage et entretien" à la page 51.
2. Vidangez l'unité à pistons axiaux.
Pour une durée de stockage allant jusqu'à 12 mois : aspergez l'intérieur de la pompe à pistons axiaux en la remplissant avec environ 100 ml d'huile minérale.
Pour une durée de stockage allant jusqu'à 24 mois : remplissez l'unité à pistons axiaux avec un agent de protection contre la corrosion VCI 329 (20 ml).
Le remplissage se fait par le raccord de fuite **L**, **L₁** ou **L₂**, voir chapitre 7.4 "Montage de l'unité à pistons axiaux", Fig. 13 jusqu'à Fig. 17 à la page 40.
3. Fermez tous les raccords hermétiquement.
4. Aspergez les surfaces exposées à la corrosion de l'unité à pistons axiaux avec de l'huile minérale ou un agent anticorrosion approprié, s'éliminant facilement, p. ex. de la graisse sans acide.
5. Emballez hermétiquement les unités à pistons axiaux avec un agent desséchant dans un film anticorrosion.
6. Stockez l'unité à pistons axiaux de manière à la protéger contre les chocs, pour les autres conditions, voir "Exigence" à la page 25 de ce chapitre.

7 Montage

Avant de démarrer le montage, vous devez avoir les documents suivants à portée de main :

- Plan d'installation de l'unité à pistons axiaux (disponible auprès de votre interlocuteur Bosch Rexroth compétent)
- Schéma hydraulique de l'unité à pistons axiaux (qui se trouve sur le plan d'installation)
- Schéma hydraulique de la machine/l'installation (disponible auprès du fabricant de la machine/l'installation)
- Confirmation de commande (contient les caractéristiques techniques de l'unité à pistons axiaux que vous avez commandée)
- Fiche technique de l'unité à pistons axiaux (contient les caractéristiques techniques correspondantes)

7.1 Déballage

L'unité à pistons axiaux est livrée emballée dans un film anticorrosion en matériaux polyéthylènes (PE).

ATTENTION ! Danger de chutes de pièces !

En cas d'ouverture incorrecte de l'emballage, des pièces peuvent tomber et être endommagées, voire provoquer des blessures !

- ▶ Placez l'emballage sur un support à plat, résistant à la charge.
- ▶ Ouvrez l'emballage uniquement par le haut.
- ▶ Débarrassez l'unité à pistons axiaux de son emballage.
- ▶ Assurez-vous de l'absence de dommages liés au transport et de l'intégrité de l'unité à pistons axiaux, voir chapitre 4 "Fourniture" à la page 19.
- ▶ Éliminez l'emballage conformément aux réglementations nationales en vigueur dans votre pays.

7.2 Conditions de montage

La position de montage de l'unité à pistons axiaux est déterminante lors de l'installation et de la mise en service (p. ex. lors du remplissage ou de la purge de l'unité à pistons axiaux).

- ▶ Fixez l'unité à pistons axiaux de manière à ce que les forces et moments prévus puissent être transmis sans danger. Le fabricant de la machine/l'installation est responsable de la conception des éléments de fixation.
- ▶ Dans le cas où l'arbre d'entraînement est sollicité par l'entrée/la sortie des forces radiales (transmissions par courroie), respectez les forces radiales admissibles. Le cas échéant, prévoyez un roulement séparé pour la poulie.
- ▶ Lors de la mise en service et pendant le fonctionnement, assurez-vous que l'unité à pistons axiaux soit purgée et remplie de fluide hydraulique. Ceci est également à contrôler en cas d'arrêts prolongés, car l'unité à pistons axiaux peut se vider par les conduites hydrauliques.
- ▶ La fuite qui se trouve dans la chambre du carter doit être évacuée vers le réservoir par le raccord de fuite le plus haut placé. Utilisez le diamètre de conduite correspondant au raccord.

- ▶ Un clapet anti-retour dans la conduite de fuite n'est admissible que dans des cas spécifiques sur demande. Adressez-vous à votre interlocuteur compétent chez Bosch Rexroth.
- ▶ Pour améliorer le niveau sonore, isolez toutes les conduites de raccordement et tous les éléments oscillants (p. ex. réservoir) à l'aide d'éléments élastiques.
- ▶ Assurez-vous que les conduites d'aspiration, de fuite et de retour débouchent, en mode de fonctionnement quelconque, dans le réservoir en dessous du niveau minimal du fluide. Cela empêche que de l'air soit aspiré et évite la formation de mousse.
- ▶ Lors de la conception du réservoir, prévoyez suffisamment d'espace entre la conduite d'aspiration et la conduite de fuite. Une aspiration directe du fluide de retour réchauffé dans la conduite d'aspiration est ainsi empêchée.
- ▶ Assurez-vous que pendant le fonctionnement une pression d'aspiration minimale de 0,8 bar absolu est bien présente au niveau du raccord **S** de l'unité à pistons axiaux, dans toutes les positions de montage, voir Fig. 6. Veillez à ce que les valeurs indiquées dans la fiche technique s'appliquent à une vitesse de rotation maximale pour une pression d'aspiration de 1 bar absolu sur le raccord d'aspiration **S**. Pour les autres valeurs de pression, voir la fiche technique.

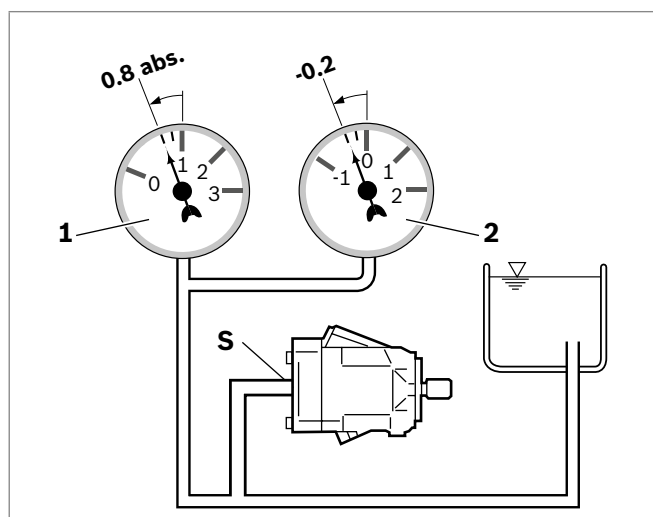


Fig. 6: Pression d'aspiration

- 1** Manomètre de pression absolue
- 2** Manomètre de pression standard (relative)



Les conditions d'aspiration sont meilleures en cas de montage sous réservoir et de montage en réservoir.

- ▶ Veillez impérativement à un environnement de travail sans poussière ni substances étrangères sur le site de montage. L'unité à pistons axiaux doit être montée dans un état de propreté parfait. Les impuretés contenues dans le fluide hydraulique peuvent considérablement entraver la fonction et restreindre la durée de vie de l'unité à pistons axiaux.
- ▶ Utilisez des chiffons non pelucheux pour le nettoyage.
- ▶ Pour éliminer les huiles de lubrification et autres impuretés importantes, utilisez des détergents doux appropriés. Le nettoyant ne doit pas s'infiltrer dans le système hydraulique.

7.3 Position de montage

Les positions de montage suivantes sont admissibles. Le cheminement des tuyauteries représenté correspond au cheminement de principe.

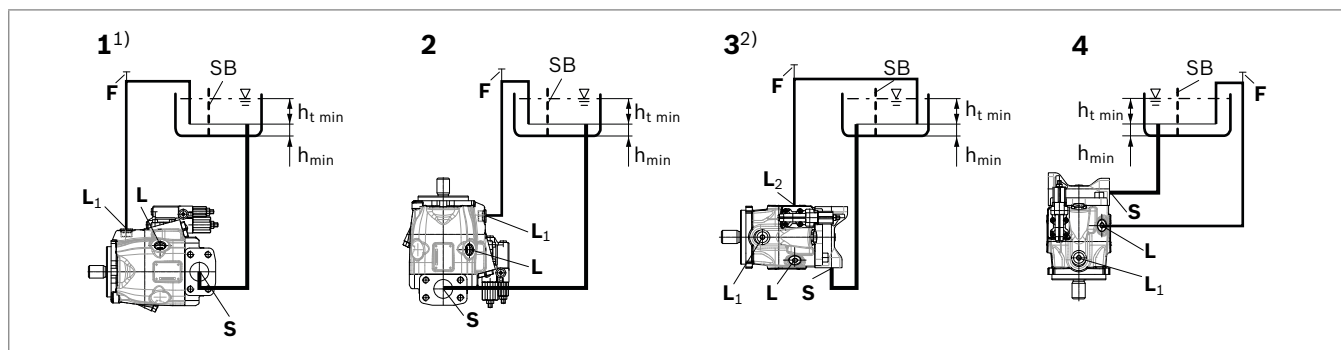
7.3.1 Montage sous réservoir (standard)

Le montage sous réservoir est présent lorsque l'unité à pistons axiaux est montée sous le niveau minimal du fluide hors du réservoir.



Position de montage recommandée : 1 et 3.

Étant donné qu'une purge et un remplissage complets ne sont pas possibles dans les positions de montage 2 et 4, l'unité à pistons axiaux devrait être purgée et remplie en position horizontale avant le montage.



¹⁾ A10VO : Pour les NG10 et NG28 de la série 52, L_1 se trouve à l'opposé, le cas échéant, L doit ensuite être raccordé.
A10VNO : Pour les NG45 et NG63 de la série 52, L_1 se trouve à l'opposé, le cas échéant, L doit ensuite être raccordé.

²⁾ Série 53 uniquement

Fig. 7: Montage sous réservoir A10VO avec positions de montage 1-4

L, L₁, L₂	Raccord de fuite le plus haut placé	$h_{t \min}$	Profondeur d'immersion minimale requise (200 mm)
S	Raccord d'aspiration	h_{\min}	Distance minimale nécessaire par rapport au fond du réservoir (100 mm)
F	Remplissage/purge d'air	SB	Paroi d'amortissement (déflecteur)



L'orifice **F** fait partie de la tuyauterie extérieure et doit être mis à disposition par le client pour faciliter le remplissage et la purge.

Tableau 8: Montage sous réservoir

Position de montage	Purge d'air	Remplissage
1 (arbre d'entraînement horizontal)	F	S + L ou L₁
2 (arbre d'entraînement vertical vers le haut)	F	S + L₁
3 (arbre d'entraînement horizontal)	F	S + L₂
4 (arbre d'entraînement vertical vers le bas)	F	S + L ou L₁

7.3.2 Montage dans réservoir

REMARQUE

Risque d'endommagement lors du montage dans réservoir !

Pour éviter tout endommagement de l'unité à pistons axiaux, n'oubliez pas de retirer toutes les pièces en plastique (p. ex. boutons, protecteurs), en dehors des capuchons d'arrêt, avant de procéder au montage dans le réservoir.

- ▶ Retirez toutes les pièces en plastique, à l'exception des capuchons d'arrêt, avant de monter l'unité à pistons axiaux dans le réservoir. Assurez-vous qu'aucune pièce ne reste dans le réservoir.
- ▶ Retirez le bouchon de protection au niveau du raccord d'aspiration **S** et ouvrez au moins un raccord **L**.

On a recours au montage dans le réservoir si l'unité à pistons axiaux est montée dans le réservoir sous le niveau minimal du fluide. L'unité à pistons axiaux est entièrement immergée dans le fluide hydraulique.

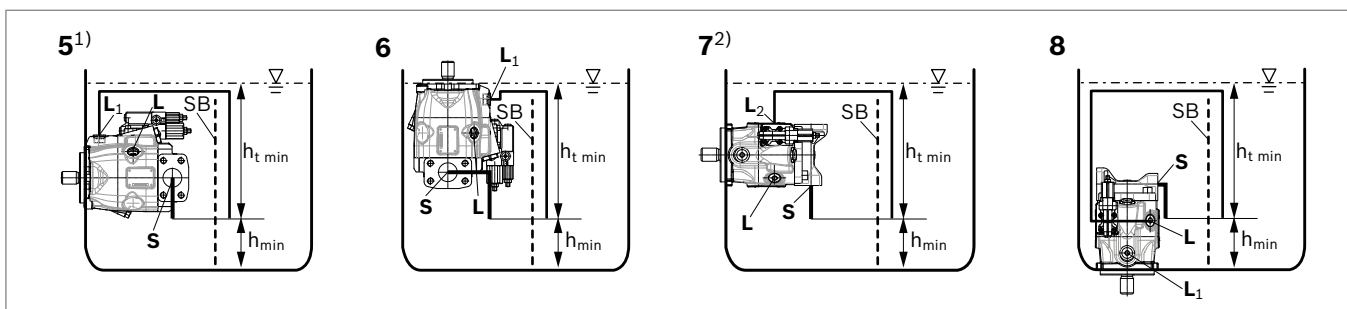
Lorsque le niveau de fluide minimal est inférieur ou égal au rebord supérieur de la pompe, voir le chapitre 7.3.3 "Montage sur réservoir" à la page 31.



Les unités à pistons axiaux avec des composants électriques (p. ex. réglages électriques, capteurs) ne doivent pas être montées dans un réservoir en dessous du niveau du fluide.



Nous recommandons de munir le raccord d'aspiration **S** d'un tuyau d'aspiration et de relier une conduite au raccord de fuite **L**, **L₁** ou **L₂**. Il convient dans ce cas d'obturer l'autre raccord de fuite. Il convient de remplir de fluide le carter de l'unité à pistons axiaux avant de raccorder la tuyauterie et de remplir le réservoir de fluide hydraulique. Étant donné qu'une purge et un remplissage ne sont pas possibles dans les positions de montage 6 et 8, l'unité à pistons axiaux devrait être purgée et remplie en position horizontale avant le montage.



¹⁾ A10VO : Pour les NG10 et NG28 de la série 52, **L₁** se trouve à l'opposé, le cas échéant, **L** doit ensuite être raccordé.

A10VNO : Pour les NG45 et NG63 de la série 52, **L₁** se trouve à l'opposé, le cas échéant, **L** doit ensuite être raccordé.

²⁾ Série 53 uniquement

Fig. 8: Montage en réservoir A10VO avec positions de montage 5–8

L, L₁, L₂	Raccord de fuite le plus haut placé	h_{\min}	Distance minimale nécessaire par rapport au fond du réservoir (100 mm)
S	Raccord d'aspiration	SB	Paroi d'amortissement (déflecteur)
$h_{t \min}$	Profondeur d'immersion minimale requise (200 mm)		

Tableau 9: Montage dans réservoir

Position de montage	Purge d'air	Remplissage
5 (arbre d'entraînement horizontal)	par l'intermédiaire de l'orifice L situé le plus haut	par l'intermédiaire de l'orifice L ou L₁ et S ouvert, automatiquement par la position sous le niveau du fluide hydraulique
6 (arbre d'entraînement vertical vers le haut)	par l'intermédiaire de l'orifice L₁ situé le plus haut	par l'intermédiaire de l'orifice L , L₁ ou S ouvert, automatiquement par la position sous le niveau du fluide hydraulique
7 (arbre d'entraînement horizontal)	par l'intermédiaire de l'orifice L₂ situé le plus haut	par l'intermédiaire de l'orifice L₂ et S ouvert, automatiquement par la position sous le niveau du fluide hydraulique
8 (arbre d'entraînement vertical vers le haut)	par l'intermédiaire de l'orifice L situé le plus haut	par l'intermédiaire de l'orifice L , L₁ ou S ouvert, automatiquement par la position sous le niveau du fluide hydraulique

7.3.3 Montage sur réservoir

Il y a montage sur réservoir lorsque l'unité à pistons axiaux est montée au-dessus du niveau minimal du fluide du réservoir.



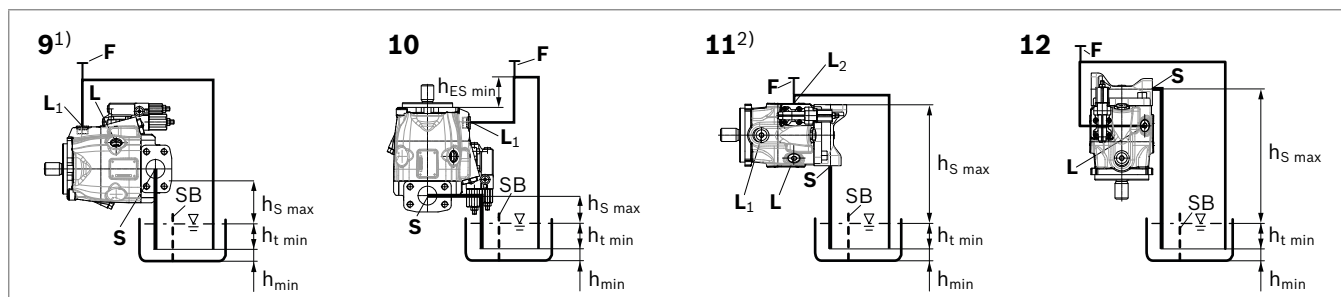
Pour éviter que l'unité à pistons axiaux ne se vide, une différence de hauteur $h_{ES \min}$ d'au moins 25 mm doit être respectée pour le raccord **F** en position de montage 10.



Respectez la hauteur d'aspiration maximale admissible $h_{S \max} = 800$ mm. La hauteur d'aspiration admissible h_s découle de la perte totale de pression.



Étant donné qu'une purge et un remplissage complets ne sont pas possibles dans les positions de montage 10 et 12, l'unité à pistons axiaux devrait être purgée et remplie en position horizontale avant le montage.



¹⁾ A10VO : Pour les NG10 et NG28 de la série 52, **L₁** se trouve à l'opposé, le cas échéant, **L** doit ensuite être raccordé.

A10VNO : Pour les NG45 et NG63 de la série 52, **L₁** se trouve à l'opposé, le cas échéant, **L** doit ensuite être raccordé.

²⁾ Série 53 uniquement

Fig. 9: Montage sur réservoir A10VO avec positions de montage 9–12

L, L₁, L₂	Raccord de fuite le plus haut placé	h_{\min}	Distance minimale nécessaire par rapport au fond du réservoir (100 mm)
F	Remplissage/purge d'air	$h_{ES \min}$	Hauteur minimale requise pour empêcher l'unité à pistons axiaux de se vider (25 mm)
S	Raccord d'aspiration	$h_{S \max}$	Hauteur d'aspiration maximale admissible (800 mm)
$h_{t \min}$	Profondeur d'immersion minimale requise (200 mm)	SB	Paroi d'amortissement (déflecteur)



L'orifice **F** fait partie de la tuyauterie extérieure et doit être mis à disposition par le client pour faciliter le remplissage et la purge.

Tableau 10: Montage sur réservoir

Position de montage	Purge d'air	Remplissage
9 (arbre d'entraînement horizontal)	F	L₁ ou L
10 (arbre d'entraînement vertical vers le haut)	F	L₁
11 (arbre d'entraînement horizontal)	F	L₂
12 (arbre d'entraînement vertical vers le bas)	F	S ou L

7.4 Montage de l'unité à pistons axiaux

7.4.1 Préparation

1. A l'aide des indications figurant sur la plaque signalétique, contrôlez s'il s'agit de l'unité à pistons axiaux correcte.
2. Comparez le numéro de matériel et la désignation (codification) avec les indications de la confirmation de commande.



Si le numéro d'article de l'unité à pistons axiaux ne correspond pas à celui de la confirmation de commande, contactez, pour plus de précisions, votre interlocuteur local, dont l'adresse figure à www.boschrexroth.de/adressen

3. Avant de procéder au montage, videz l'unité à pistons axiaux pour éviter un mélange avec le fluide hydraulique utilisé pour la machine/l'installation.
4. Vérifiez le sens de rotation admissible de l'unité à pistons axiaux (sur la plaque signalétique) et assurez-vous que celui-ci correspond au sens de rotation du moteur d'entraînement.

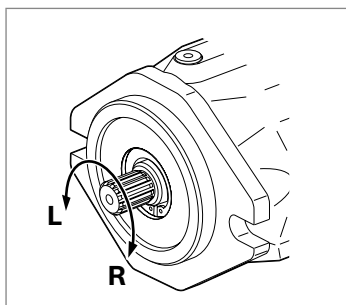


Fig. 10: Sens de rotation

L A gauche

R A droite



Le sens de rotation indiqué sur la plaque signalétique, voir le chapitre 5.3 "Identification du produit" à la page 22, indique le sens de rotation de l'unité à pistons axiaux en regardant l'arbre d'entraînement. Pour obtenir des informations sur le sens de rotation du moteur d'entraînement, consultez le manuel d'utilisation du fabricant du moteur d'entraînement.

7.4.2 Dimensions

Le plan d'installation contient les dimensions de tous les raccords sur l'unité à pistons axiaux. Tenez également compte des instructions des fabricants des autres composants hydrauliques dans la sélection des outils nécessaires.

7.4.3 Consignes générales

Respectez les consignes générales suivantes au cours du montage de l'unité à pistons axiaux :

- Dans certaines positions de montage, il faut s'attendre à ce que le réglage ou la régulation soit affecté(e). En raison de la force de gravité, du poids propre et de la pression du carter, de légers décalages de courbes caractéristiques et de faibles modifications des temps d'action peuvent survenir.
- Ces oscillations et fluctuations de régime peuvent générer des fuites sur le joint d'arbre et engendrer des accélérations angulaires trop élevées au niveau du mécanisme d'entraînement de l'unité à pistons axiaux. Ce problème concerne tout particulièrement les entraînements par moteur diesel dotés d'un petit nombre de cylindres et d'une faible masse d'inertie, ainsi que les entraînements par courroie crantée ou courroie trapézoïdale. Les courroies peuvent perdre une grande partie de leur tension initiale au bout d'une durée de fonctionnement relativement courte. Un dispositif de tension automatique permet d'amortir les fluctuations de régime et les oscillations et d'éviter tout dommage consécutif.
 - Utilisez toujours un système de tension automatique en présence d'une courroie crantée ou d'une courroie trapézoïdale au niveau de l'entraînement.
- En présence d'un arbre à cardan (arbre articulé) au niveau de l'entraînement d'une unité à pistons axiaux, des oscillations et des accélérations angulaires inadmissibles peuvent apparaître. Selon leur fréquence et à certaines températures, celles-ci peuvent générer des fuites sur le joint d'arbre et provoquer la détérioration du mécanisme d'entraînement.

- Si une conduite de fuite commune est utilisée pour plusieurs unités, il convient de veiller à ce que la pression du carter correspondante ne soit pas dépassée. La conduite de fuite commune doit être dimensionnée de telle sorte que la pression du carter maximale admissible de toutes les unités raccordées ne soit dépassée dans aucun état de fonctionnement, et en particulier lors du démarrage à froid. Si cela n'est pas possible, il est nécessaire de poser des conduites de fuite séparées.

La façon de monter l'unité à pistons axiaux dépend des éléments de liaison côté entraînement. Les descriptions suivantes expliquent l'installation de l'unité à pistons axiaux :

- avec un accouplement
- sur un engrenage
- sur un arbre articulé

7.4.4 Montage avec accouplement

Cette section décrit comment monter l'unité à pistons axiaux avec un accouplement :

REMARQUE ! Danger dû à une manipulation incorrecte !

Le produit risque d'être endommagé !

- Ne frappez pas sur l'arbre d'entraînement de l'unité à pistons axiaux pour monter le moyeu d'accouplement.

1. Montez les demi-accouplements prévus sur l'arbre d'entraînement de l'unité à pistons axiaux conformément aux valeurs indiquées par le fabricant de l'accouplement.



L'arbre d'entraînement de l'unité à pistons axiaux est pourvu d'un trou taraudé. Utilisez ce trou taraudé pour monter l'élément d'accouplement sur l'arbre d'entraînement. La taille du trou taraudé est indiquée sur le plan d'installation.

2. Fixez le moyeu d'accouplement sur l'arbre d'entraînement ou assurez une lubrification durable de l'arbre d'entraînement. Cela empêche la formation d'oxydation de frottement et l'usure qui en découle.
3. Transportez l'unité à pistons axiaux sur l'emplacement de montage.
4. Assurez-vous que l'emplacement de montage est exempt de saletés et de corps étranger.
5. Montez l'accouplement sur l'arbre de sortie du moteur d'entraînement conformément aux indications du fabricant de l'accouplement.



L'unité à pistons axiaux doit uniquement être fixée après avoir correctement monté l'accouplement.

6. Fixez l'unité à pistons axiaux sur l'emplacement de montage.
7. Alignez l'arbre d'entraînement de l'unité à pistons axiaux et l'arbre de sortie du moteur d'entraînement sans décalage angulaire.
8. Veillez à ce qu'aucune force radiale ou axiale inadmissible n'agisse sur l'arbre d'entraînement.

9. En cas de montage en cloche d'accouplement, contrôlez le jeu axial de l'accouplement conformément aux indications du fabricant à travers l'ouverture de la cloche.
10. Renseignez-vous auprès du fabricant de la machine/l'installation sur les outils nécessaires et les couples de serrage des vis de fixation.
11. En cas d'utilisation d'un accouplement élastique, vérifiez l'absence de résonance sur l'entraînement à la fin de l'installation.

7.4.5 Montage sur un engrenage

Cette section décrit comment monter l'unité à pistons axiaux sur un engrenage. Après le montage sur un engrenage, l'unité à pistons axiaux est cachée et difficilement accessible :

- ▶ Avant le montage, assurez-vous par conséquent que le diamètre de centrage centre l'unité à pistons axiaux (respecter les tolérances) et qu'aucune force radiale ni axiale inadmissible n'agit sur l'arbre d'entraînement de l'unité à pistons axiaux (longueur de montage).
- ▶ Protégez l'arbre d'entraînement contre l'oxydation par frottement, en prévoyant une lubrification durable.
- ▶ Fixez l'unité à pistons axiaux sur l'emplacement de montage.

En cas de montage via roues dentées ou arbre à denture oblique

Aucune force d'engrenage supérieure à la force radiale ou axiale admissible ne doit être transmise sur l'arbre. Dotez, si nécessaire, la roue dentée de sortie de l'engrenage d'un roulement séparé.

7.4.6 Montage avec arbre articulé

Cette section décrit comment raccorder l'unité à pistons axiaux au moteur d'entraînement par le biais d'un arbre articulé.

REMARQUE ! Endommagement de l'unité à pistons axiaux et fuites sur le joint d'arbre !

Des arbres articulés mal installés engendrent des balourds. Ceci provoque des oscillations et des forces inadmissibles sur l'arbre d'entraînement.

- ▶ Respectez les instructions de montage du fabricant d'arbres articulés.
1. Positionnez l'unité à pistons axiaux près de l'emplacement d'installation prévu. Laissez suffisamment de place pour pouvoir ajuster l'arbre articulé des deux côtés.
 2. Solidarisez l'arbre articulé avec l'arbre de sortie du moteur d'entraînement.
 3. Glissez l'unité à pistons axiaux en direction de l'arbre articulé et solidarisez l'arbre articulé avec l'arbre d'entraînement de l'unité à pistons axiaux.
 4. Placez l'unité à pistons axiaux dans la position de montage et fixez-la. En cas de besoin, renseignez-vous auprès du fabricant de l'installation sur les outils nécessaires et le couple de serrage des vis de fixation.

7.4.7 Retrait de l'entretoise (uniquement pour la version avec prise de force)

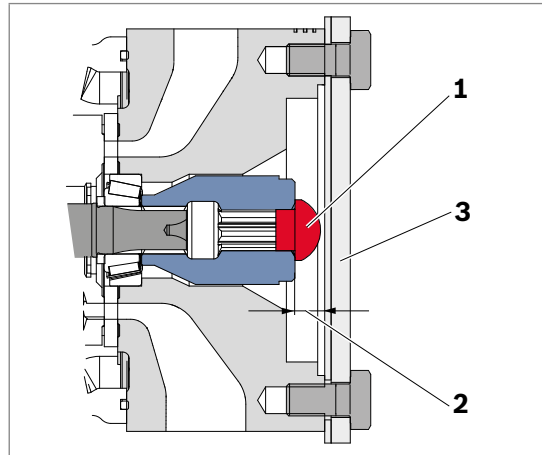


Fig. 11: Retrait de l'entretoise

Les unités à pistons axiaux avec prise de force sont livrées avec une entretoise (1). L'entretoise sert uniquement à protéger pendant le transport et à réduire le jeu axial du moyeu (2).

ATTENTION ! Fonctionnement avec entretoise !

L'utilisation de l'unité à pistons axiaux avec des entretoises peut endommager l'unité à pistons axiaux.

- ▶ Avant la première mise en service, retirez l'entretoise.
- ▶ Enlevez l'entretoise (1).
L'entretoise doit être retirée avant le montage d'une deuxième pompe. Si vous exploitez l'unité à pistons axiaux sans monter une autre pompe sur la prise de force, l'entretoise et le moyeu doivent impérativement être retirés. Etant donné que la protection en métal (3) ne résiste pas à la pression, elle doit être remplacée par un couvercle qui résiste à la pression. Si un couvercle qui résiste à la pression est nécessaire, contactez votre interlocuteur Bosch Rexroth. Utilisez de l'outillage approprié pour éviter d'endommager les surfaces fonctionnelles. En cas de détérioration des surfaces fonctionnelles, contactez votre service après-vente Bosch Rexroth ou le service après-vente du fabricant de l'unité à pistons axiaux.

7.4.8 Fin du montage

1. Retirez, le cas échéant, les vis de transport.

ATTENTION ! Fonctionnement avec bouchons de protection !

L'utilisation de l'unité à pistons axiaux avec des bouchons de protection peut entraîner des blessures ou endommager l'unité à pistons axiaux.

► Avant la mise en service, retirez tous les bouchons de protection et remplacez-les par des bouchons filetés métalliques adaptés, résistants à la pression ou raccordez les conduites correspondantes.

2. Enlevez la protection pour transport.

L'unité à pistons axiaux est livrée avec des capots de protection (1) et des bouchons de protection (2). Ces derniers ne résistent pas à la pression et doivent donc être retirés avant tout raccordement. Utilisez de l'outillage approprié pour éviter d'endommager les surfaces d'étanchéité et fonctionnelles. En cas de détérioration des surfaces d'étanchéité ou fonctionnelles, contactez votre service après-vente Bosch Rexroth ou le service après-vente du fabricant de l'unité à pistons axiaux.

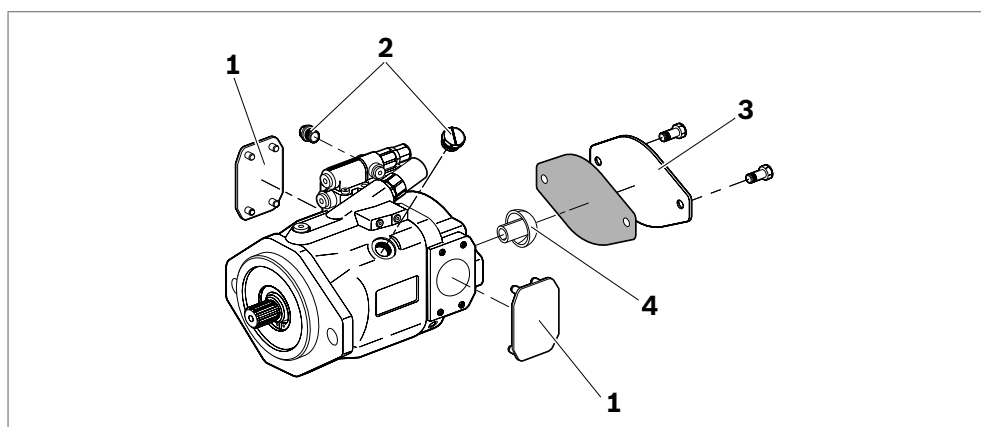


Fig. 12: Retrait de la protection pour transport

- | | |
|--|---|
| 1 Capots de protection | 4 Pour la version avec prise de force, entretoise en plastique (sert de protection pour transport) |
| 2 Bouchons de protection/bouchons filetés | |
| 3 Pour la version avec prise de force, capot de protection et vis de fixation | |



Les raccords prévus pour le raccordement de conduites sont munis de bouchons de protection ou de bouchons filetés servant de protection pour le transport. Tous les raccords requis pour le fonctionnement doivent être raccordés (voir Tableau 11 "Raccords, A10VO, A10VSO, A10VNO, A10VSNO séries 52 et 53" à la page 42). Tout non-respect peut entraîner des dysfonctionnements ou des dommages. Si un raccord n'est pas raccordé, celui-ci doit être obturé avec un bouchon fileté, les bouchons de protection ne résistant pas à la pression.



Tout dérèglement des vis de réglage entraîne l'annulation de la garantie. Si une modification des réglages est nécessaire, contactez votre interlocuteur local, dont l'adresse figure à

www.boschrexroth.de/adressen

3. Pour la version avec prise de force, retirez d'abord l'entretoise (4), voir chapitre 7.4.7 "Retrait de l'entretoise" (uniquement pour la version avec prise de force) à la page 36 et montez la pompe additionnelle conformément aux instructions du fabricant de pompes. Le protecteur (3) n'est pas résistant à la pression et il ne peut donc pas être laissé en place pendant le fonctionnement.

7.4.9 Raccordement hydraulique de l'unité à pistons axiaux

REMARQUE

Pression d'aspiration trop faible !

Pour les unités à pistons axiaux, une pression d'aspiration minimale admissible est toujours imposée pour le raccord **S**, quelle que soit la position de montage. Si la pression au niveau du raccord **S** chute en dessous des valeurs indiquées, des dommages entraînant la destruction de l'unité à pistons axiaux peuvent survenir !

- Assurez-vous que la pression d'aspiration reste toujours supérieure à la valeur minimale requise. Cela est influencé par :
 - la tuyauterie (p. ex. section d'aspiration, diamètre du tuyau, longueur de la conduite d'aspiration)
 - la position du réservoir
 - la viscosité du fluide hydraulique
 - la présence éventuelle d'un élément filtrant ou d'un clapet anti-retour dans la conduite d'aspiration (vérifier régulièrement le degré de pollution de l'élément filtrant)

Le fabricant de la machine/l'installation est responsable de la conception des conduites. L'unité à pistons axiaux doit être reliée au reste du système hydraulique conformément au plan hydraulique du fabricant de la machine/l'installation.

Les raccords et le taraudage de fixation sont prévus pour les pressions maximales admissibles p_{max} , voir Tableau 11 "Raccords, A10VO, A10VSO, A10VNO, A10VSNO séries 52 et 53" à la page 42. Le fabricant de la machine/l'installation doit veiller à ce que les éléments de liaison et les conduites correspondent aux conditions d'utilisation prévues (pression, débit volumique, fluide hydraulique, température) et respectent les facteurs de sécurité requis.



Ne raccordez que des conduites hydrauliques conformes aux raccords de l'unité à pistons axiaux (niveau de pression, taille, système de mesure).

Consignes de pose des conduites

Respectez les consignes suivantes pour la pose des conduites d'aspiration, de refoulement et de fuite.

- Les conduites et les flexibles doivent être montés sans précontrainte afin qu'il n'apparaisse, pendant le fonctionnement, aucune force mécanique supplémentaire susceptible de réduire la durée de vie de l'unité à pistons axiaux et de l'ensemble de la machine/l'installation, le cas échéant.

- Utilisez des joints appropriés.
- Conduite d'aspiration (tuyau ou flexible)
 - La conduite d'aspiration doit être la plus courte possible et droite.
 - Dimensionnez la section de la conduite d'aspiration de manière à ce que la pression au niveau du raccord d'aspiration reste toujours supérieure à la valeur minimale admissible. Veillez à ne pas dépasser la pression d'aspiration maximale (p. ex. lors du pré-remplissage).
 - Veillez à l'étanchéité à l'air des liaisons et des éléments de liaison.
 - Le flexible doit être résistant à la pression, même par rapport à la pression atmosphérique extérieure.
- Conduite de refoulement
 - Pour les conduites de refoulement, n'utilisez que des tuyaux, des flexibles et des éléments de liaison conçus pour la plage de pressions de service indiquée sur la fiche technique 92703 (voir Tableau 11).
- Conduite de fuite
 - Disposez les conduites de fuite de manière à ce que le carter soit toujours rempli de fluide hydraulique et que l'air ne puisse pas entrer au niveau du joint d'arbre, même en cas d'immobilisation prolongée.
 - La pression interne du carter ne doit dépasser dans aucun cas de fonctionnement les valeurs limites indiquées sur la fiche technique de l'unité à pistons axiaux.
 - L'embouchure de la conduite de fuite du réservoir doit toujours être située sous le niveau minimal du fluide (voir chapitre 7.3 "Position de montage" à la page 29).
- Si l'unité à pistons axiaux est équipée de vissages montés, il est interdit de les dévisser. Vissez les pivots à visser de la robinetterie directement dans le vissage monté.

Risque de confusion des raccords filetés

Les unités à pistons axiaux sont utilisées dans des applications reposant sur des systèmes d'unités de mesure aussi bien métriques qu'anglo-américaines (pouces) ou japonaises (JIS – Japan Industrial Standard). En outre, différents types d'étanchéité sont utilisés.

Le système de mesure ainsi que le type d'étanchéité et la taille du trou taraudé et du pivot à visser (p. ex. bouchon fileté) doivent coïncider.

Du fait du manque de possibilités optiques de différenciation, il existe un danger de confusion.

AVERTISSEMENT ! Pivots à visser non étanches ou éjectés !

En cas de vissages, si une pression est appliquée sur un embout à visser ne correspondant pas au trou taraudé au niveau du système de mesure, du type d'étanchéité et de la taille, celui-ci peut se desserrer de lui-même, voire être éjecté. Cela peut entraîner des blessures graves et des dommages matériels considérables. Du fluide hydraulique peut alors s'échapper.

- ▶ Vérifiez à l'aide des schémas (plan d'installation) pour chaque vissage l'embout à visser à utiliser.
- ▶ Assurez-vous qu'aucune confusion n'a lieu lors du montage des robinetteries, des vis de fixation et des bouchons filetés.
- ▶ Utilisez pour le trou taraudé respectif un pivot à visser correspondant au niveau du système de mesure et de la taille correcte.

Vue d'ensemble des raccords, dimension nominale 52

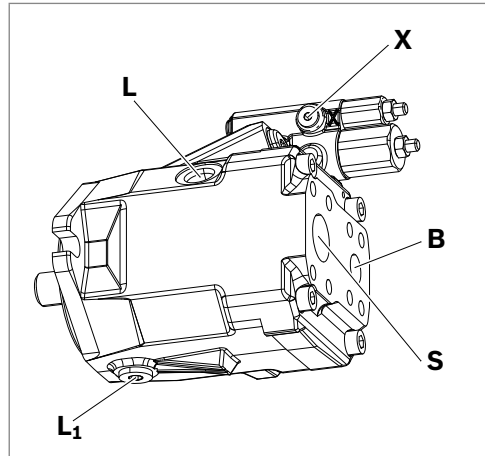


Fig. 13: Vue d'ensemble des raccords A10VO/52 ou A10VNO/52, raccords à bride SAE à l'arrière (plaque de raccordement 11)

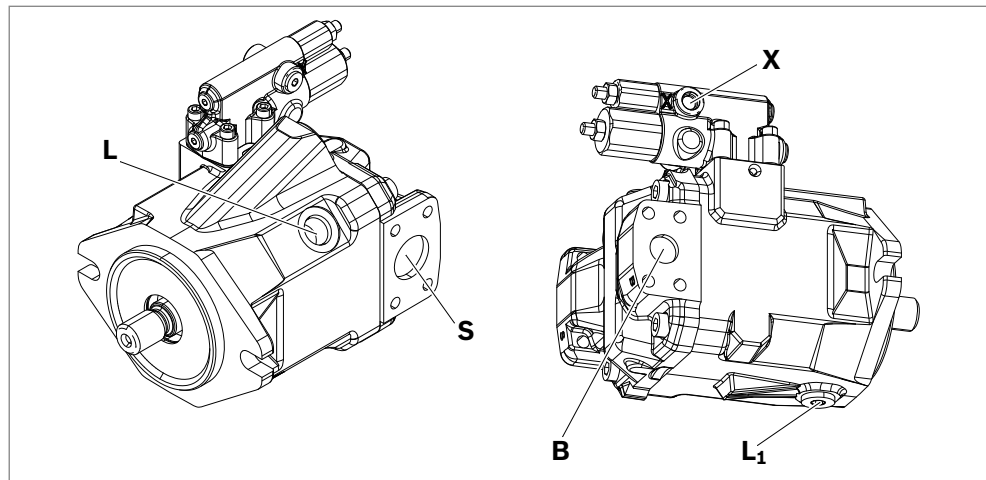


Fig. 14: Vue d'ensemble des raccords A10VO/52, raccords à bride SAE sur les côtés (plaque de raccordement 12)

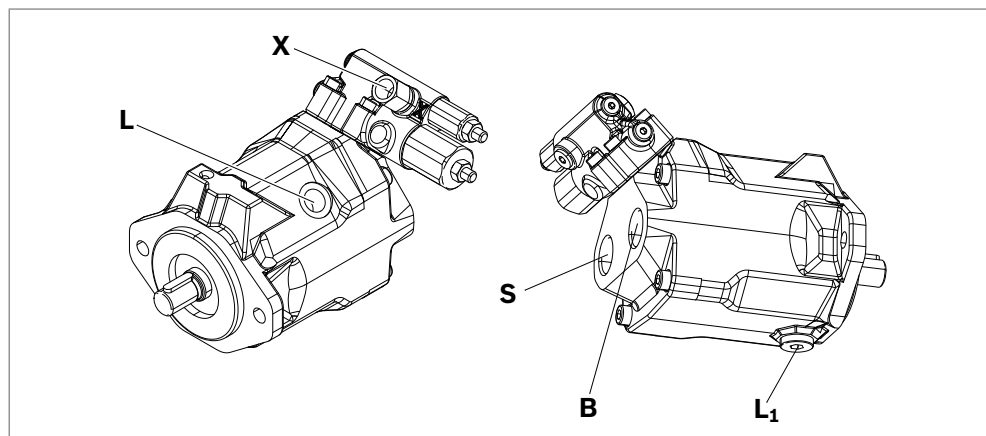


Fig. 15: Vue d'ensemble des raccords A10VSO/52 dimension nominale 10 ou A10VSNO/52 dimension nominale 15, raccords filetés métriques à l'arrière (plaque de raccordement 14)

**Vue d'ensemble des
raccordements, dimension
nominale 53**

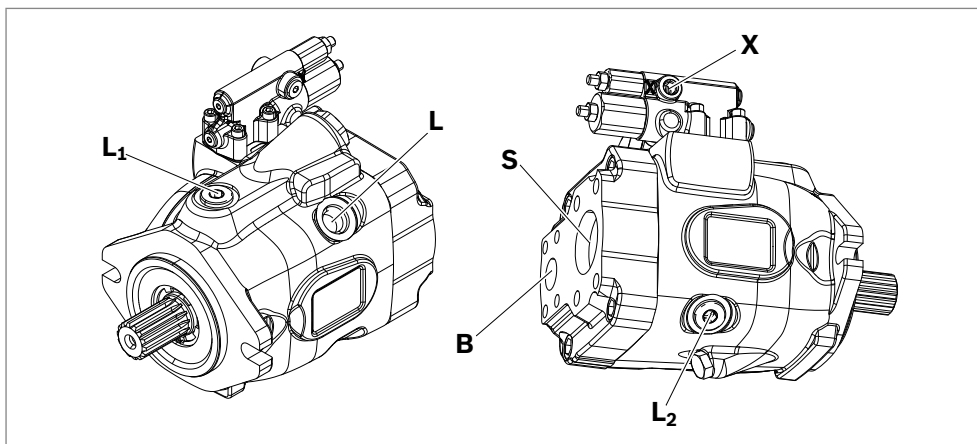


Fig. 16: Vue d'ensemble des raccords A10VO/53 ou A10VNO/53, raccords à bride SAE à l'arrière (plaque de raccordement 11)

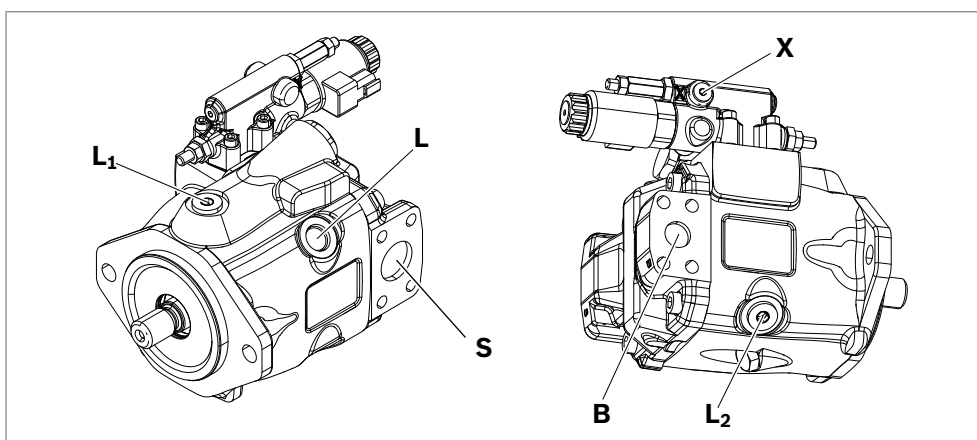


Fig. 17: Vue d'ensemble des raccords A10VO/53, raccords à bride SAE sur les côtés (plaque de raccordement 12)

Tableau 11: Raccords, A10VO, A10VSO, A10VNO, A10VSNO séries 52 et 53

Raccords ¹⁾		p_{\max} [bar] ²⁾		État ³⁾
		A10V(S)O	A10V(S)NO	
B	Raccord de travail	315	250	O
S	Raccord d'aspiration	5	5	O
L	Raccord de fuite	2	2	O ⁴⁾
L₁	Raccord de fuite	2	2	X ⁴⁾
L₂ ⁵⁾	Raccord de fuite	2	2	X ⁴⁾
X	Pression de commande	315	250	O

¹⁾ Pour obtenir des informations sur le système de mesure et la taille du filetage, référez-vous au plan d'installation.

²⁾ Des pointes de pression temporaires peuvent apparaître selon l'application. En tenir compte lors du choix d'appareils de mesure et de robinetteries.

³⁾ O = doit être raccordé (obturé à la livraison)
X = obturé (en fonctionnement normal)

⁴⁾ Selon la position de montage, il faut raccorder **L**, **L₁** ou **L₂** (voir chapitre 7.3 "Position de montage" à la page 29).

⁵⁾ Série 53 uniquement

Couples de serrage

Les couples de serrage suivants s'appliquent :

- Robinetterie :
Respectez les indications du fabricant concernant les couples de serrage des robinetteries utilisées.
- Trou taraudé de l'unité à pistons axiaux :
Les couples de serrage maximaux admissibles $M_{G \max}$ sont des valeurs maximales pour les trous taraudés, à ne pas dépasser. Pour les valeurs, voir Tableau 12.
- Bouchons filetés :
Pour les bouchons filetés métalliques fournis avec l'unité à pistons axiaux, les couples de serrage requis pour les bouchons filetés M_V s'appliquent. Pour les valeurs, voir Tableau 12.
- Vis de fixation :
Pour les vis de fixation avec filetage ISO métrique selon DIN 13 ou filetage selon ASME B1.1, nous recommandons de vérifier le couple de serrage au cas par cas conformément à la norme VDI 2230.

Tableau 12: Couples de serrage des trous taraudés et bouchons filetés

Raccords		Couple de serrage maximal admissible des trous taraudés	Couple de serrage nécessaire des bouchons filetés M_v	Ouverture de clé Allen pour bouchons filetés
Norme	Taille du filetage	$M_{G\ max}$		
DIN 3852	M14 × 1,5	80 Nm	35 Nm ¹⁾	6 mm
	M16 × 1,5	100 Nm	50 Nm ¹⁾	8 mm
	M27 × 2	330 Nm	135 Nm ¹⁾	12 mm
ISO 11926	7/16-20 UNF-2B	40 Nm	18 Nm	3/16"
	9/16-18 UNF-2B	80 Nm	35 Nm	1/4"
	3/4-16 UNF-2B	160 Nm	70 Nm	5/16"
	7/8-14 UNF-2B	240 Nm	110 Nm	3/8"
	1 1/16-12 UN-2B	360 Nm	170 Nm	9/16"

¹⁾ Les couples de serrage des bouchons filetés sont applicables à l'état "sec" ainsi que "légèrement huilé".

²⁾ Les couples de serrage des bouchons filetés sont applicables à l'état "sec" – dans l'état "légèrement huilé", le couple de serrage se réduit pour M10 × 1 à 10 Nm et pour M12 × 1,5 à 17 Nm.

Procédure à suivre

Pour raccorder l'unité à pistons axiaux au système hydraulique :

1. Retirez les bouchons de protection ou bouchons filetés des raccords qui doivent servir pour le raccordement, selon le schéma hydraulique.
2. Assurez-vous que les surfaces d'étanchéité des raccords hydrauliques et les surfaces fonctionnelles ne sont pas endommagées.
3. Utilisez exclusivement des conduites hydrauliques propres ou rincez-les avant de procéder au montage. (Respectez les indications du chapitre 7.5 "Rinçage" à la page 45 pour le rinçage de l'installation complète.)
4. Raccordez les conduites conformément au plan d'installation et au schéma de câblage de la machine ou de l'installation. Vérifiez si tous les raccords sont reliés ou obturés par des bouchons filetés. Dans le cas d'un montage en réservoir, remplir de fluide le carter de l'unité à pistons axiaux avant de raccorder la tuyauterie et de remplir le réservoir de fluide hydraulique.
5. Serrez correctement les vissages (respecter les couples de serrage !). Marquez tous les vissages correctement serrés, p. ex. avec un marqueur permanent.
6. Contrôlez l'ensemble des tuyaux et conduites flexibles ainsi que chaque combinaison de pièces de raccord, d'accouplements ou de jonctions avec des flexibles ou des tuyaux et assurez-vous de leur état de fonctionnement sûr.

7.4.10 Raccordement électrique de l'unité à pistons axiaux

REMARQUE

Court-circuit suite à une pénétration de fluide hydraulique !

Du fluide peut pénétrer dans le produit et provoquer un court-circuit !

- ▶ Ne montez pas des unités à pistons axiaux dotées de composants électriques (p. ex. systèmes de réglage électriques, capteurs) dans un réservoir en dessous du niveau du fluide (montage dans réservoir).

Le fabricant de la machine/l'installation est responsable de la conception de la commande électrique.

Les unités à pistons axiaux à commande électrique doivent être raccordées conformément au schéma électrique de la machine/l'installation.

Pour les unités à pistons axiaux avec réglage électrique et / ou capteurs rapportés, observez les indications des fiches techniques 92703, 92735, 92741 et 92709 notamment :

- la plage de tension admissible
- l'intensité de courant admissible
- le brochage indiqué
- les calculateurs électriques recommandés

Vous trouverez également dans les fiches techniques 92703, 92735 et 92741 des indications précises sur le connecteur, l'indice de protection et le connecteur conjugué approprié. Le connecteur n'est pas compris dans la fourniture.

1. Mettez hors tension la partie de l'installation concernée.
2. Raccordez électriquement l'unité à pistons axiaux (12 ou 24 V). Avant de procéder au raccordement, vérifiez si les connecteurs et tous leurs joints sont intacts.

Modification de la position du connecteur

La position du connecteur peut être modifiée au besoin en tournant le corps de l'électroaimant. Et ce, quel que soit le type de connecteur.

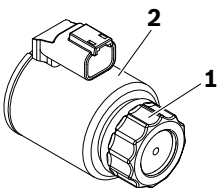
ATTENTION ! Surfaces chaudes sur les électroaimants !

Risque de brûlures !

- ▶ Laissez refroidir les électroaimants avant de les toucher.
- ▶ Protégez-vous en portant des vêtements de protection résistants à la chaleur, p. ex. des gants.

Pour ce faire, procédez comme suit :

1. Desserrez l'écrou de fixation (1) de l'électroaimant. Tournez l'écrou de fixation (1) d'un tour dans le sens inverse des aiguilles d'une montre.
2. Orientez le corps de l'électroaimant (2) dans la position souhaitée.
3. Resserrez l'écrou de fixation. Couple de serrage de l'écrou de fixation : 5+1 Nm.



7.5 Rinçage

Bosch Rexroth recommande d'effectuer, avant la première mise en service, un rinçage de l'installation complète afin d'éliminer toutes les particules étrangères. Pour éviter tout encrassement intérieur, l'unité à pistons axiaux ne doit pas être incluse dans le rinçage.



Le rinçage doit être réalisé au moyen d'un groupe de rinçage supplémentaire. Respectez les indications du fabricant du groupe de rinçage pour connaître la procédure exacte à suivre pour exécuter le rinçage.

8 Mise en service

AVERTISSEMENT

Danger en cas de travail dans la zone de danger d'une machine/installation !

Danger de mort, risque de blessures ou de graves blessures corporelles !

- ▶ Vérifiez s'il n'y a pas de sources potentielles de danger et éliminez-les avant de mettre en service l'unité à pistons axiaux.
- ▶ Personne ne doit se tenir dans la zone de danger de la machine/l'installation.
- ▶ Le bouton d'arrêt d'urgence de la machine/l'installation doit se trouver à portée de main de l'opérateur.
- ▶ Respectez strictement les indications du fabricant de la machine/l'installation lors de la mise en service.

ATTENTION

Mise en service d'un produit installé de manière incorrecte !

Risque de blessures et de dommages matériels !

- ▶ Assurez-vous que tous les raccords électriques et hydrauliques sont bien raccordés ou obturés.
- ▶ Ne mettez en service qu'un produit entièrement installé, sans panne et équipé d'accessoires d'origine de Bosch Rexroth.

8.1 Première mise en service



Lors de toutes les opérations effectuées pour la mise en service de l'unité à pistons axiaux, respectez les consignes de sécurité ainsi que l'utilisation conforme à l'usage prévu décrites au chapitre 2 "Consignes de sécurité" à la page 9.

- ▶ Raccordez des manomètres pour la pression de service, la pression du carter et la pression d'aspiration aux points de mesure prévus à cet effet de l'unité à pistons axiaux ou du système hydraulique, afin de contrôler les caractéristiques techniques lors de la première mise en service.
- ▶ Pendant l'opération de mise en service, surveillez la température du fluide hydraulique dans le réservoir, afin de vous assurer qu'elle se trouve dans les limites de viscosité admissibles.

8.1.1 Remplissage de l'unité à pistons axiaux

Afin d'éviter d'endommager l'unité à pistons axiaux et de garantir son bon fonctionnement, un remplissage et une purge corrects sont requis.



Les classes de pureté des fluides hydrauliques, à l'état de livraison, ne correspondent en règle générale pas aux exigences de nos composants. Les fluides hydrauliques sont à filtrer à l'aide d'un système de filtration adapté lors du remplissage afin de minimiser la pollution solide et l'eau dans le système.

Utilisez uniquement un fluide hydraulique conforme aux exigences suivantes :

Vous trouverez des indications sur les exigences minimales à satisfaire par les fluides hydrauliques sur les fiches techniques Bosch Rexroth 90220 et 90221. Vous trouverez les titres des fiches techniques dans le Tableau 1 "Documentations nécessaires et complémentaires" à la page 5. Vous trouverez des indications sur la viscosité admissible et la viscosité optimale sur les fiches techniques 92703, 92735 et 92741. Pour assurer la sécurité de fonctionnement de l'unité à pistons axiaux, le fluide hydraulique doit au moins avoir une classe de pureté 20/18/15 selon ISO 4406. Si les viscosités du fluide hydraulique sont inférieures à 10 mm²/s (p. ex. en raison de températures élevées en fonctionnement de courte durée) au niveau du raccord de fuite, la classe de pureté minimale de 19/17/14 selon ISO 4406 est nécessaire. Pour les viscosités et températures admissibles, voir les fiches techniques 92703, 92735 et 92741.

1. Pour cela, placez un bac collecteur sous l'unité à pistons axiaux pour récupérer le fluide hydraulique qui pourrait s'échapper.

REMARQUE ! Liquide sous pression encrassé !

Les classes de pureté des fluides hydrauliques, à l'état de livraison, ne correspondent pas en règle générale aux exigences de nos composants.

- ▶ Lors du remplissage, filtrez le fluide hydraulique avec un système de filtration approprié pour réduire au maximum l'encrassement du système hydraulique par des corps solides ou de l'eau.

2. Remplissez et purgez l'unité à pistons axiaux par les raccords correspondants, voir le chapitre 7.3 "Position de montage" à la page 29. Les conduites hydrauliques de l'installation doivent également être remplies.

REMARQUE ! Dommages matériels dus à un manque de lubrification !

Le produit risque d'être endommagé ou détruit !

- ▶ En cas d'utilisation d'une valve d'isolement dans la conduite d'aspiration et/ou la conduite de fuite, veillez à ce que l'entraînement de l'unité à pistons axiaux ne puisse démarrer que quand les valves d'isolement sont ouvertes.
3. En cas d'utilisation d'une valve d'arrêt dans la conduite d'aspiration et/ou la conduite de fuite, ne faites fonctionner l'unité à pistons axiaux que quand les valves d'arrêt sont ouvertes.
 4. Testez le sens de rotation du moteur d'entraînement. Pour cela, faites tourner le moteur d'entraînement brièvement à très faible vitesse de rotation (impulsion). Assurez-vous que le sens de rotation de l'unité à pistons axiaux correspond au sens de rotation indiqué sur la plaque signalétique, voir le chapitre 5.3 "Identification du produit", Fig. 3 : Plaque signalétique Plaque d'identité A10VO à la page 22.
 5. Faites fonctionner l'unité à pistons axiaux à faible régime (régime du démarreur avec les moteurs à combustion ou mode impulsionnel avec les moteurs électriques) jusqu'à ce que le système hydraulique soit entièrement rempli et purgé. A des fins de contrôle, évacuez le fluide hydraulique au niveau du raccord de fuite et attendez qu'il sorte sans inclusion d'air.

8.1.2 Contrôle de l'alimentation en fluide hydraulique

L'unité à pistons axiaux doit être constamment et suffisamment alimentée en fluide hydraulique. Il est donc indispensable d'assurer l'alimentation en fluide hydraulique au début de la mise en service.

Si vous contrôlez l'alimentation en fluide hydraulique, vérifiez en permanence le niveau sonore et le niveau du fluide hydraulique dans le réservoir. Si l'unité à pistons axiaux devient plus bruyante (cavitation) ou si la fuite sort avec des bulles, cela indique que l'unité à pistons axiaux n'est pas suffisamment alimentée en fluide hydraulique.

Vous trouverez des indications sur la recherche des pannes au chapitre 14 "Recherche des pannes et dépannage" à la page 56.

Pour contrôler l'alimentation en fluide hydraulique :

1. Faites tourner le moteur d'entraînement à très faible vitesse de rotation. L'unité à pistons axiaux doit tourner sans charge. Vérifiez l'absence de fuites et de bruits.
2. Contrôlez ce faisant la conduite de fuite de l'unité à pistons axiaux. La fuite doit sortir sans inclusion d'air.
3. Augmentez la charge et vérifiez si la pression de service augmente comme prévu.
4. Effectuez un contrôle d'étanchéité pour vous assurez que le système hydraulique est bien étanche et qu'il supporte la pression maximale.
5. Contrôlez, au régime nominal et à l'angle d'inclinaison maximal, la pression d'aspiration sur le raccord **S** de l'unité à pistons axiaux. La valeur admissible est indiquée sur les fiches techniques 92703, 92735 et 92741.
6. Contrôlez, à la pression de service maximale, la pression dans le boîtier au niveau du raccord **L**, **L₁** ou **L₂**. La valeur admissible est indiquée sur les fiches techniques 92703, 92735 et 92741.

8.1.3 Essai de fonctionnement

AVERTISSEMENT

Raccordement incorrect de l'unité à pistons axiaux !

Une inversion des raccords se traduit par des dysfonctionnements (p. ex. levage au lieu d'abaissement) et par conséquent par une mise en danger des personnes et un risque d'endommagement des équipements !

- ▶ Avant de procéder à l'essai de fonctionnement, vérifiez si le raccordement hydraulique effectué est conforme au schéma hydraulique.

Après avoir contrôlé l'alimentation en fluide hydraulique, vous devez effectuer un essai de fonctionnement de la machine/l'installation. Cet essai de fonctionnement doit se faire conformément aux indications du fabricant de la machine/l'installation. Le bon fonctionnement de l'unité à pistons axiaux est vérifié avant la livraison en fonction des caractéristiques techniques. Au cours de la mise en service, il faut s'assurer que l'unité à pistons axiaux a bien été montée dans la machine/l'installation en respectant l'usage prévu.

- ▶ Contrôlez tout particulièrement les pressions spécifiées, p. ex. pression de service et pression du carter, après le démarrage du moteur d'entraînement.
- ▶ Effectuez un contrôle d'étanchéité sans et avec une charge avant le fonctionnement normal.
- ▶ Démontez si nécessaire les manomètres et obturez les raccords avec des bouchons filetés prévus à cet effet.

8.2 Phase de démarrage

REMARQUE

Risque d'endommagement en cas de viscosité trop faible !

Quand le fluide hydraulique atteint une température élevée, la viscosité risque d'atteindre des valeurs trop faibles susceptibles de causer un endommagement du produit !

- ▶ Surveillez la température de service pendant la phase de démarrage, p. ex. en mesurant la température de fuite.
- ▶ Réduisez la charge (pression, vitesse de rotation) de l'unité à pistons axiaux en cas d'apparition de températures de service et/ou de viscosités inadmissibles.
- ▶ Des températures de service trop élevées révèlent la présence de pannes à analyser et à éliminer.

Les paliers et les surfaces coulissantes sont soumis à un processus de rodage. Le frottement plus élevé au début de la phase de démarrage provoque un dégagement plus élevé de chaleur, qui diminue au fil des heures de fonctionnement. Tant que la phase de démarrage d'une durée d'environ 10 heures de fonctionnement n'est pas terminée, le rendement volumétrique, mécanique et hydraulique est également plus élevé.

Pour avoir l'assurance que les saletés présentes dans le système hydraulique ne risquent pas d'endommager l'unité à pistons axiaux, Bosch Rexroth recommande de procéder comme suit après la phase de démarrage :

- ▶ Faites analyser au terme de la phase de démarrage un échantillon de fluide hydraulique pour vérifier s'il respecte bien la classe de pureté exigée.
- ▶ Si la classe de pureté exigée n'est pas respectée, vidangez le fluide hydraulique. S'il n'est pas possible de faire analyser le fluide hydraulique en laboratoire au terme de la phase de démarrage, Bosch Rexroth recommande de vidanger le fluide hydraulique.

8.3 Remise en service après un arrêt

Selon les conditions de montage et ambiantes, des modifications peuvent se produire dans le système hydraulique, rendant nécessaire une remise en service.

Les critères suivants peuvent rendre entre autres une remise en service nécessaire :

- Air et/ou eau dans le système hydraulique
 - Liquide sous pression ancien
 - Autres encrassements
- ▶ Lors d'une remise en service, procédez comme décrit au chapitre 8.1 "Première mise en service" à la page 46.

9 Fonctionnement

Le produit est un composant ne nécessitant aucun réglage ou aucune modification pendant son fonctionnement. C'est pourquoi ce chapitre ne contient aucune information sur les possibilités de réglage. N'utilisez le produit que dans la plage de puissance stipulée dans les caractéristiques techniques. Le fabricant de la machine/l'installation est responsable de l'étude du système hydraulique et de sa commande.

10 Entretien et remise en état

REMARQUE

Travaux d'inspection et de maintenance en dehors des intervalles normaux !

Dommages matériels !

- ▶ Procédez aux travaux d'inspection et de maintenance selon les intervalles décrits dans ce manuel.

10.1 Nettoyage et entretien

REMARQUE

Détérioration des joints d'étanchéité et du système électrique suite à des effets mécaniques !

Le jet d'eau d'un nettoyeur haute pression peut endommager les joints et le système électrique de l'unité à pistons axiaux !

- ▶ Ne dirigez pas un nettoyeur haute pression sur les composants sensibles, p. ex. joint d'arbre, raccords et composants électriques.

Pour le nettoyage et l'entretien de l'unité à pistons axiaux, respectez les points suivants :

- ▶ Assurez-vous de la bonne fixation de l'ensemble des joints et des bouchons des connecteurs afin d'empêcher toute pénétration d'humidité dans l'unité à pistons axiaux lors du nettoyage.
- ▶ Nettoyez l'unité à pistons axiaux exclusivement avec de l'eau et le cas échéant avec un produit de nettoyage doux. N'utilisez jamais des solvants ou des produits de nettoyage agressifs.
- ▶ Éliminez les impuretés grossières extérieures et maintenez la propreté des éléments constitutifs sensibles et importants tels que les électroaimants, les valves, les voyants et les capteurs.

10.2 Inspection

Bosch Rexroth recommande de contrôler régulièrement le système hydraulique et l'unité à pistons axiaux, et de consigner/archiver les conditions d'utilisation suivantes de façon à assurer la longévité et la fiabilité de l'unité à pistons axiaux :

Tableau 13: Plan d'inspection

Travaux à effectuer		Intervalle
Système hydraulique	Contrôler le niveau du fluide hydraulique dans le réservoir.	1 fois/jour
	Contrôler la température de service au niveau du raccord de fuite et dans le réservoir dans des conditions de charge similaires.	1 fois/semaine
	Analyser le fluide hydraulique : viscosité, vieillissement et encrassement	1 fois/an ou toutes les 2000 h de service (au premier des deux termes atteint)
	Contrôler le filtre. L'intervalle de remplacement peut varier selon le degré d'encrassement du fluide hydraulique. Nous recommandons d'utiliser un indicateur d'encrassement.	1 fois/an ou toutes les 1000 h de service (au premier des deux termes atteint)
Unité à pistons axiaux	Contrôler l'absence de fuite sur l'unité à pistons axiaux. Une détection prématurée des pertes de fluide hydraulique permet d'identifier et d'éliminer plus facilement les pannes sur la machine/l'installation. C'est pourquoi Bosch Rexroth vous recommande de toujours tenir l'unité à pistons axiaux ou l'installation très propre.	1 fois/jour
	Contrôler si l'unité à pistons axiaux n'émet pas des bruits anormaux.	1 fois/jour
	Contrôler la bonne fixation des éléments de fixation. Vérifiez tous les éléments de fixation après avoir coupé, mis hors pression et laissé refroidir le système hydraulique.	1 fois/mois

10.3 Maintenance

L'unité à pistons axiaux ne nécessite que peu d'entretien si elle est utilisée conformément à l'usage prévu.

La durée de vie de l'unité à pistons axiaux dépend en grande partie de la qualité du fluide hydraulique. C'est pourquoi nous vous recommandons de remplacer le fluide hydraulique au moins une fois par an ou toutes les 2 000 heures de service (au premier des deux termes échus) ou de le faire analyser par le fabricant du fluide hydraulique ou un laboratoire pour savoir si son utilisation peut être prolongée.

La durée de vie de l'unité à pistons axiaux est limitée par la durée de vie des paliers montés. Pour connaître la durée de vie sur la base du cycle de charge, contactez votre interlocuteur local, dont l'adresse figure à

www.boschrexroth.de/adressen

En partant de ces valeurs, le fabricant de l'installation doit fixer une périodicité de remplacement des paliers et l'indiquer dans le plan de maintenance du système hydraulique.

10.4 Remise en état

Bosch Rexroth vous propose une offre de service complète pour la remise en état des unités à pistons axiaux Rexroth.

La remise en état de l'unité à pistons axiaux et de ses pièces rapportées doit impérativement être confiée à un centre après-vente Bosch Rexroth certifié.

- ▶ Pour remettre en état les unités à pistons axiaux Rexroth, utilisez exclusivement des pièces de rechange d'origine de Rexroth ; dans le cas contraire, la sécurité de fonctionnement de l'unité à pistons axiaux ne peut plus être garantie et toute prétention en garantie s'éteint.

Pour toute question sur la remise en état, contactez votre service après-vente Bosch Rexroth compétent ou le service après-vente du fabricant de l'unité à pistons axiaux, voir chapitre 10.5 "Pièces de rechange" à la page 53.

10.5 Pièces de rechange

ATTENTION

Utilisation de pièces de rechange non appropriées !

Les pièces de rechange qui ne satisfont pas aux exigences techniques définies par Bosch Rexroth peuvent entraîner des dommages corporels et matériels !

- ▶ Pour remettre en état les unités à pistons axiaux Rexroth, utilisez exclusivement des pièces de rechange d'origine de Rexroth ; dans le cas contraire, la sécurité de fonctionnement de l'unité à pistons axiaux ne peut plus être garantie et toute prétention en garantie s'éteint.

Les nomenclatures des pièces de rechange des unités à pistons axiaux sont spécifiques à chaque commande. Lors de la commande de pièces de rechange, veuillez indiquer les numéros de matériel et de série de l'unité à pistons axiaux, ainsi que les numéros de matériel des pièces de rechange.

Pour toute question sur les pièces de rechange, contactez votre service après-vente Bosch Rexroth compétent ou le service après-vente du fabricant de l'unité à pistons axiaux.

Bosch Rexroth AG
An den Kelterwiesen 14
72160 Horb a.N., Germany
Hotline +49 9352 405060

Les pièces de rechange sont disponibles sur Internet à l'adresse
www.boschrexroth.com/eshop

Pour toute demande d'ordre général, contactez votre interlocuteur local, dont l'adresse figure à
www.boschrexroth.de/adressen

11 Démontage et remplacement

11.1 Outillage nécessaire

Le démontage peut être effectué avec des outils standard. Aucun outil spécifique n'est nécessaire.

11.2 Préparation du démontage

1. Mettez hors service l'ensemble de l'installation en respectant les instructions de service de la machine/l'installation.
 - Dépressurisez le système hydraulique conformément aux indications du fabricant de la machine ou de l'installation.
 - Assurez-vous que les parties concernées de l'installation sont dépressurisées et hors tension.
2. Sécurisez l'installation complète contre toute remise en marche intempestive.

11.3 Procédure de démontage

Pour démonter l'unité à pistons axiaux, procédez comme suit :

1. Assurez-vous de la disponibilité des outils appropriés et portez votre équipement de protection individuelle.
2. Laissez suffisamment refroidir l'unité à pistons axiaux afin de pouvoir la démonter sans danger.
3. Dans le cas d'un montage sous réservoir, obturez la liaison vers le réservoir ou videz le réservoir, avant de démonter l'unité à pistons axiaux de l'installation complète.
4. Pour cela, placez un bac collecteur sous l'unité à pistons axiaux pour récupérer le fluide hydraulique qui pourrait s'échapper.
5. Débranchez les conduites et récupérez le fluide hydraulique qui s'échappe dans le bac collecteur.
6. Démontez l'unité à pistons axiaux. Utilisez pour cela un engin de levage adapté.
7. Videz entièrement l'unité à pistons axiaux.
8. Obturez toutes les ouvertures.

11.4 Préparation des composants pour le stockage ou la réutilisation

- ▶ Procédez comme décrit au chapitre 6.2 "Stockage de l'unité à pistons axiaux" à la page 25.

12 Élimination

Une élimination non respectueuse de l'unité à pistons axiaux, du fluide hydraulique et des emballages peut entraîner une pollution de l'environnement.

Lors de l'élimination de l'unité à pistons axiaux, respectez les points suivants :

1. Videz entièrement l'unité à pistons axiaux.
2. Éliminez l'unité à pistons axiaux et les emballages conformément aux réglementations nationales en vigueur dans votre pays.
3. Éliminez le fluide hydraulique conformément aux réglementations nationales en vigueur dans votre pays. Respectez également la fiche de données de sécurité du fluide hydraulique.
4. Démontez l'unité à pistons axiaux et désassemblez ses différentes parties pour les envoyer au recyclage.
5. Triez p. ex. comme suit :
 - Fonte
 - Acier
 - Aluminium
 - Métal non ferreux
 - Matériel électrique
 - Plastique
 - Joints

13 Extension et transformation

Ne transformez jamais l'unité à pistons axiaux. La modification des vis de réglage n'est pas autorisée non plus.

Toute modification des réglages par le client n'est autorisée que dans le respect de la notice de réglage spécifique au produit.



La garantie de Bosch Rexroth ne s'applique qu'à la configuration livrée. Après une transformation ou une extension, toute prétention en garantie s'éteint.



Tout dérèglement des vis de réglage entraîne l'annulation de la garantie. Si une modification des réglages est nécessaire, contactez votre interlocuteur local, dont l'adresse figure à

www.boschrexroth.de/adressen

14 Recherche des pannes et dépannage

Le Tableau 14 peut vous aider dans la recherche des pannes. Ce tableau ne répertorie pas les pannes de façon exhaustive.

D'autres pannes non indiquées ici peuvent également survenir dans la pratique.

La recherche des pannes ne doit être effectuée que par un personnel autorisé, dans une zone de protection définie par le fabricant de la machine.

14.1 Marche à suivre pour la recherche des pannes

- ▶ Dans la mesure du possible, effectuez la recherche des pannes en réduisant les paramètres de fonctionnement (p. ex. rentrée/sortie par pivotement lent et augmentation lente de la pression).
- ▶ Même si vous êtes pressé, procédez de manière systématique et ciblée. La cause initiale de la panne ne peut plus être détectée si vous effectuez des démontages et que vous modifiez les valeurs de réglage de manière irréfléchie et arbitraire.
- ▶ Faites-vous une idée de la fonction du produit au sein de l'installation complète.
- ▶ Essayez de vérifier si le produit a assuré la fonction exigée au sein de l'installation complète avant que la panne ne survienne.
- ▶ Essayez de détecter les modifications apportées à l'installation complète dans laquelle le produit est installé :
 - Les conditions d'utilisation ou le domaine d'application du produit ont-ils été modifiés ?
 - Des opérations de maintenance ont-elles été réalisées il y a peu ? Existe-t-il un carnet d'inspection ou de maintenance ?
 - Des modifications (p. ex. adaptations) ou des réparations ont-elles été effectuées sur l'installation complète (machine/installation, système électrique, commande) ou sur le produit ? Si oui : Lesquelles ?
 - Le fluide hydraulique a-t-il été modifié ?
 - Le produit ou la machine ont-ils été exploités conformément à l'usage prévu ?
 - Comment la panne s'est-elle manifestée ?
- ▶ Faites-vous une idée précise de la cause de la panne. Le cas échéant, interrogez l'opérateur ou le machiniste directement concerné.
- ▶ Documentez les travaux effectués.
- ▶ Si vous n'êtes pas parvenu à éliminer la panne qui s'est produite, veuillez-vous adresser à l'une des adresses de contact que vous trouverez à :
www.boschrexroth.de/adressen .

14.2 Tableau des pannes

Tableau 14: Tableau des pannes de l'unité à pistons axiaux

Panne	Cause possible	Remède
Bruits inhabituels	Purge insuffisante du système hydraulique	Remplir l'unité à pistons axiaux, la conduite d'aspiration de la pompe hydraulique et le réservoir Purger entièrement l'unité à pistons axiaux et le système hydraulique Contrôler si la position de montage est correcte
	Mauvaises conditions d'aspiration, p. ex. dimensionnement insuffisant de la conduite d'aspiration, viscosité trop élevée du fluide hydraulique, hauteur d'aspiration trop grande, pression d'aspiration trop faible, présence de corps étrangers dans la conduite d'aspiration, filtres non autorisés dans la conduite d'aspiration	Fabricant de la machine/l'installation : Vérifier l'installation, p. ex. optimiser les conditions d'alimentation, utiliser le fluide hydraulique approprié Remplir la conduite d'aspiration de fluide hydraulique Retirer les corps étrangers présents dans la conduite d'aspiration
	Régime d'entraînement trop élevé	Fabricant de la machine/l'installation : Réduire la vitesse d'entraînement
	Mauvais sens de rotation	Fabricant de la machine/l'installation : Contrôler le sens de rotation correct, voir chapitre 7.4.1 "Préparation" à la page 32
	Fixation non conforme de l'unité à pistons axiaux	Vérifier que la fixation de l'unité à pistons axiaux est conforme aux indications du fabricant de la machine/l'installation – respecter les couples de serrage
	Fixation non conforme des pièces rapportées, des conduites hydrauliques ou montage incorrect de l'accouplement	Fixer les pièces rapportées en respectant les indications du fabricant de l'accouplement ou des robinetteries
	Osciller les valves et les régulateurs	Optimiser la syntonie du régulateur de l'unité à pistons axiaux et de la limitation de pression du système hydraulique
Vibration plus élevée, inhabituelle	Dommages mécaniques de l'unité à pistons axiaux (p. ex. endommagement des paliers)	Remplacer l'unité à pistons axiaux Contacter le service après-vente Bosch Rexroth
	Usure des paliers	Contacter le service après-vente Bosch Rexroth

Tableau 14: Tableau des pannes de l'unité à pistons axiaux

Panne	Cause possible	Remède
Débit volumique nul ou trop faible	Purge insuffisante du système hydraulique	Remplir l'unité à pistons axiaux, la conduite d'aspiration de la pompe hydraulique et le réservoir Purger entièrement l'unité à pistons axiaux et le système hydraulique
	Dysfonctionnement de l'entraînement mécanique (p. ex. accouplement défectueux)	Contacteur le fabricant de la machine/l'installation
	Régime d'entraînement trop faible	Contacteur le fabricant de la machine/l'installation
	Mauvaises conditions d'aspiration, p. ex. dimensionnement insuffisant de la conduite d'aspiration, viscosité trop élevée du fluide hydraulique, hauteur d'aspiration trop grande, pression d'aspiration trop faible, présence de corps étrangers dans la conduite d'aspiration, filtres non autorisés dans la conduite d'aspiration	Fabricant de la machine/l'installation : Vérifier l'installation, p. ex. optimiser les conditions d'alimentation, utiliser le fluide hydraulique approprié Remplir la conduite d'aspiration de fluide hydraulique Retirer les corps étrangers présents dans la conduite d'aspiration
	Plage de viscosité non optimale du fluide hydraulique	Fabricant de la machine/l'installation : Vérifier la plage de température et utiliser le fluide hydraulique approprié
	Pression de commande ou de réglage trop faible	Vérifier la pression de commande ou la pression de réglage Contacteur le service après-vente Bosch Rexroth
	Dysfonctionnement du dispositif de réglage ou du régulateur de l'unité à pistons axiaux	Contacteur le service après-vente Bosch Rexroth
	Commande du dispositif de réglage défectueuse	Vérifier la commande (contacteur le fabricant de la machine/l'installation ou le service après-vente de Bosch Rexroth)
	Usure ou dommages mécaniques de l'unité à pistons axiaux	Remplacer l'unité à pistons axiaux Contacteur le service après-vente Bosch Rexroth

Tableau 14: Tableau des pannes de l'unité à pistons axiaux

Panne	Cause possible	Remède
Pression nulle ou trop faible	Purge insuffisante du système hydraulique	Remplir l'unité à pistons axiaux, la conduite d'aspiration de la pompe hydraulique et le réservoir
		Purger entièrement l'unité à pistons axiaux et le système hydraulique
		Contrôler si la position de montage est correcte
	Dysfonctionnement de l'entraînement mécanique (p. ex. accouplement défectueux)	Contacteur le fabricant de la machine/l'installation
	Puissance d'entraînement trop faible	Contacteur le fabricant de la machine/l'installation
	Mauvaises conditions d'aspiration, p. ex. dimensionnement insuffisant de la conduite d'aspiration, viscosité trop élevée du fluide hydraulique, hauteur d'aspiration trop grande, pression d'aspiration trop faible, présence de corps étrangers dans la conduite d'aspiration, filtres non autorisés dans la conduite d'aspiration	Fabricant de la machine/l'installation : Vérifier l'installation, p. ex. optimiser les conditions d'alimentation, utiliser le fluide hydraulique approprié
		Remplir la conduite d'aspiration de fluide hydraulique
	Plage de viscosité non optimale du fluide hydraulique	Retirer les corps étrangers présents dans la conduite d'aspiration
		Fabricant de la machine/l'installation : Vérifier la plage de température et utiliser le fluide hydraulique approprié
	Pression de commande ou de réglage trop faible	Vérifier la pression de commande ou la pression de réglage
Contacteur le service après-vente Bosch Rexroth		
Dysfonctionnement du dispositif de réglage ou du régulateur de l'unité à pistons axiaux	Contacteur le service après-vente Bosch Rexroth	
Commande du dispositif de réglage défectueuse	Vérifier la commande (contacter le fabricant de la machine/l'installation ou le service après-vente de Bosch Rexroth)	
Usure ou dommages mécaniques de l'unité à pistons axiaux	Remplacer l'unité à pistons axiaux	
	Contacteur le service après-vente Bosch Rexroth	
Unité de sortie défectueuse (p. ex. moteur ou cylindre hydraulique)	Contacteur le fabricant de la machine/l'installation	

Tableau 14: Tableau des pannes de l'unité à pistons axiaux

Panne	Cause possible	Remède
Variations de la pression/du débit volumique ou instabilités	Purge insuffisante du système hydraulique	Remplir l'unité à pistons axiaux, la conduite d'aspiration de la pompe hydraulique et le réservoir Purger entièrement l'unité à pistons axiaux et le système hydraulique Contrôler si la position de montage est correcte
	Mauvaises conditions d'aspiration, p. ex. dimensionnement insuffisant de la conduite d'aspiration, viscosité trop élevée du fluide hydraulique, hauteur d'aspiration trop grande, pression d'aspiration trop faible, présence de corps étrangers dans la conduite d'aspiration, filtres non autorisés dans la conduite d'aspiration	Fabricant de la machine/l'installation : Vérifier l'installation, p. ex. optimiser les conditions d'alimentation, utiliser le fluide hydraulique approprié Remplir la conduite d'aspiration de fluide hydraulique Retirer les corps étrangers présents dans la conduite d'aspiration
	Osciller les valves et les régulateurs	Optimiser la syntonie du régulateur de l'unité à pistons axiaux et de la limitation de pression du système hydraulique
	Signal de commande instable	Contacteur le fabricant de la machine/l'installation ou le service après-vente de Bosch Rexroth
	Dysfonctionnement des dispositifs de réglage ou du régulateur	Contacteur le service après-vente Bosch Rexroth
Température trop élevée du fluide hydraulique et du carter	Température d'entrée trop élevée sur l'unité à pistons axiaux	Fabricant de la machine/l'installation : Vérifier l'installation, p. ex. dysfonctionnement du refroidisseur, trop peu de fluide hydraulique dans le réservoir
	Réglage erroné ou dysfonctionnement des limiteurs de pression et des régulateurs de pression (p. ex. limiteur haute pression, dispositif de maintien de la pression, régulateur de pression)	Optimiser la syntonie des limiteurs de pression et des régulateurs de pression de l'unité à pistons axiaux et de la limitation de pression du système hydraulique Contacteur le service après-vente Bosch Rexroth Contacteur le fabricant de la machine/l'installation
	Usure de l'unité à pistons axiaux	Remplacer l'unité à pistons axiaux, contacter le service après-vente Bosch Rexroth

15 Caractéristiques techniques

Vous trouverez les caractéristiques techniques admissibles de l'unité à pistons axiaux sur les fiches techniques 92703, 92735 et 92741.

Les fiches techniques sont disponibles sur Internet à l'adresse
www.boschrexroth.com/mediadirectory

Vous trouverez d'autres informations dans le catalogue produits en ligne
Hydraulique mobile : www.boschrexroth.de/axialkolbenpumpen
Hydraulique industrielle : www.boschrexroth.com/ics

Vous trouverez les caractéristiques techniques spécifiées à la commande de votre unité à pistons axiaux dans la confirmation de la commande.

16 Index

▶ A		▶ G	
Abréviations	8	Garantie	18, 55
Arbre d'entraînement	20		
▶ B		▶ I	
Berceau inclinable	20	Identification	22
Boulon à œillet	23	Inspection	52
		Instructions de sécurité	
▶ C		– Mention d'avertissement	6
Caractéristiques techniques	61	– Spécifiques au produit	12
Circuit			
– ouvert	20	▶ M	
Conditions de montage	27	Maintenance	52
Côté aspiration	20	Mise en service	46
Côté haute pression	20	– première	46
Couples de serrage	42	Montage	27, 32
Cylindre	20	– avec accouplement	34
		– avec arbre articulé	35
▶ D		– consignes générales	33
Déballage	27	– finition	37
Démontage	54	– Préparation	32
– préparation	54	– sur engrenage	35
– procédure	54	– sur un engrenage	35
Dépannage	56	Montage dans réservoir	30
Description des performances	20	Montage sous réservoir	29
Description du produit	20	Montage sur réservoir	31
Description fonctionnelle			
– Réglage	21	▶ N	
Désignations	7	Nettoyage	51
Dimensions	23, 33	▶ O	
Documentations nécessaires	5	Outillage	54
Dommages matériels	16		
Durée de stockage	25		
▶ E			
Élimination	55		
Élingue	24		
Engin de levage	23		
Entretien	51		
Essai de fonctionnement	48		
▶ F			
Film anticorrosion	25		
Fonctionnement	50		
Fourniture	19		

► P		► T	
Patin	20	Tableau des pannes	57
Phase de démarrage	49	Transformation	55
Pièces de rechange	53	Transport	23
Piston	20	– avec boulon à œillet	23
Piston de réglage	20	– avec élingue	24
Plaque de distribution	20	– manuel	23
Plaque de raccordement	20	► U	
Plaque de retenue	20	Utilisation conforme	9
Plaque signalétique	22	► V	
Poids	23	Valve de commande	20
Pompe	21	Vue d'ensemble des raccords	40, 41
Position de l'électroaimant			
– Modification	44		
Position de montage			
– Montage dans réservoir	30		
– Montage sous réservoir	29		
– Montage sur réservoir	31		
Protection anticorrosion	25		
Protection pour transport	37		
► Q			
Qualification	10		
► R			
Raccordement			
– électrique	44		
– hydraulique	38		
Recherche des pannes	56		
Réglage	21		
Remarques			
– générales	33		
Remise en état	53		
Remise en service			
– après un arrêt	49		
Remplacement	54		
Remplissage	46		
Ressort	20		
Rinçage	45		
► S			
Sens de rotation	33		
Stockage	23, 25		
Structure	20		
Symboles	7		

Bosch Rexroth AG

An den Kelterwiesen 14
72160 Horb a.N.
Allemagne
Tél. +49 7451 92-0
info.ma@boschrexroth.de
www.boschrexroth.com

Vous trouverez vos interlocuteurs locaux sur :
www.boschrexroth.de/adressen