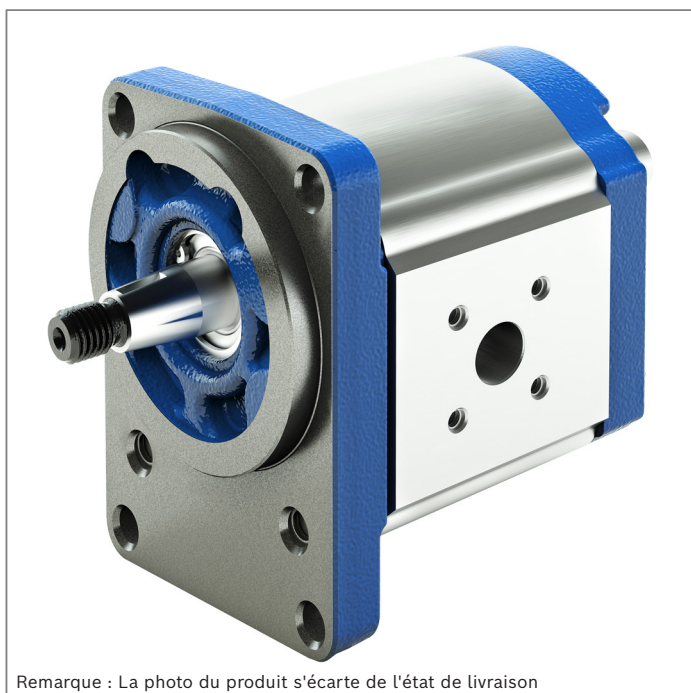


Pompe à engrenages extérieurs High Performance AZPF



Remarque : La photo du produit s'écarte de l'état de livraison

- ▶ Plateforme F
- ▶ Volume de refoulement constant
- ▶ Dimension nominale 4 ... 28
- ▶ Pression constante jusqu'à 250 bar
- ▶ Pression intermittente jusqu'à 280 bar

Caractéristiques

- ▶ Qualité élevée durable grâce à une production en grande série
- ▶ Longue durée de vie
- ▶ Paliers lisses pour les charges élevées
- ▶ Arbres d'entraînement conformes aux normes ISO ou SAE et solutions spécifiques au client
- ▶ Raccords de conduite : Brides de raccordement ou raccords filetés
- ▶ Possibilité de combiner plusieurs pompes

Sommaire

Description produit	2
Code de type	5
Caractéristiques techniques	9
Graphiques/courbes caractéristiques	18
Dimensions	24
Directives d'étude	71
Informations	72
Accessoires	73

Description produit

Remarques générales

La tâche principale des pompes à engrenages extérieurs consiste à convertir l'énergie mécanique (couple et vitesse de rotation) en énergie hydraulique (débit et pression).

Les unités à engrenages extérieurs Rexroth possèdent des rendements très élevés pour réduire les pertes de chaleur. Ils sont obtenus par le biais de fentes d'étanchéité réglables en fonction de la pression et de techniques de fabrication de haute précision.

Les pompes à engrenages extérieurs Rexroth sont disponibles en quatre tailles: Plateforme B, F, N et G. Au sein d'une plateforme, les différentes dimensions nominales sont obtenues grâce à différentes largeurs de roues dentées. Les pompes sont disponibles en version Standard, High Performance, SILENCE et SILENCE PLUS. D'autres variantes de versions sont réalisées à partir de différents arbres, assemblages de valves, brides et combinaisons de pompes multiples.

Principe de transport

Les dents s'écartant de l'engrènement pendant le mouvement de rotation permettent aux chambres d'engrenages de se libérer. La pression négative qui en résulte, ainsi que la pression atmosphérique sur le niveau de fluide hydraulique dans le récipient, font que le fluide hydraulique s'écoule du récipient vers la pompe. Ce fluide hydraulique remplit les chambres d'engrenages et est transporté dans celles-ci dans le sens de la flèche (voir le dessin en coupe) le long

du boîtier, du côté aspiration au côté pression. Ici, les dents s'emboîtent à nouveau, déplaçant le fluide hydraulique des chambres d'engrenages et l'empêchant de retourner dans la chambre d'aspiration.

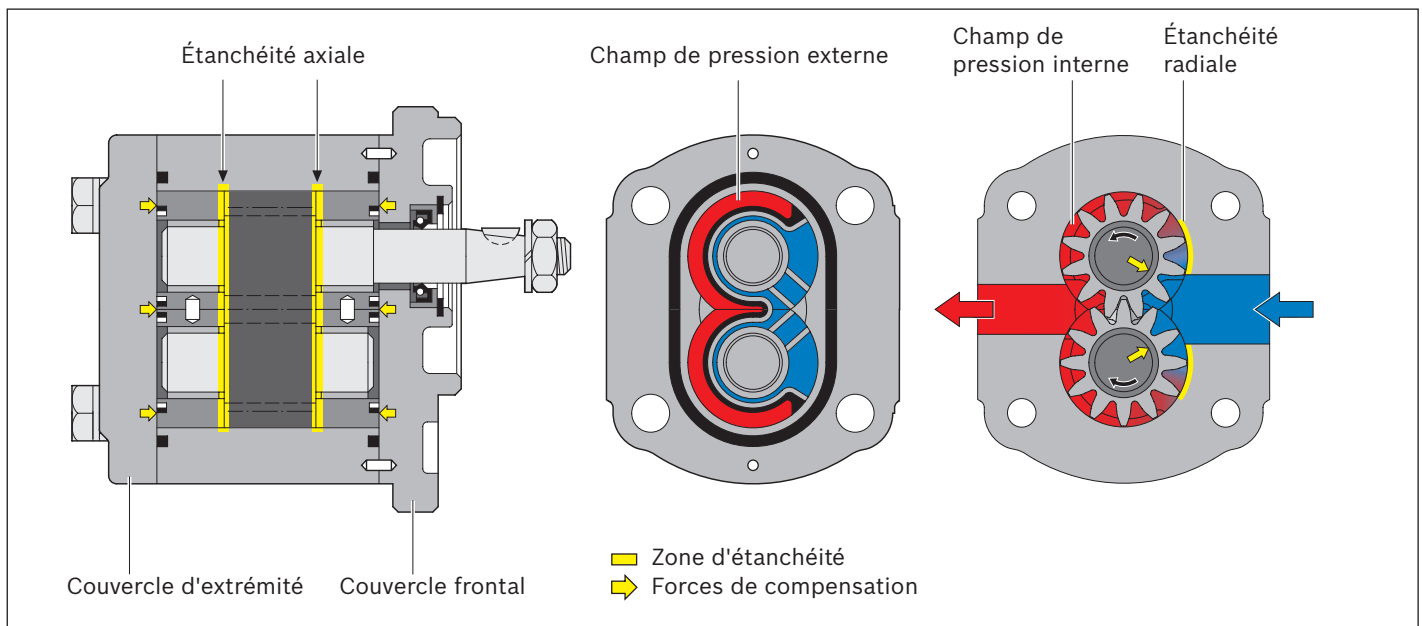
Exécution de la construction

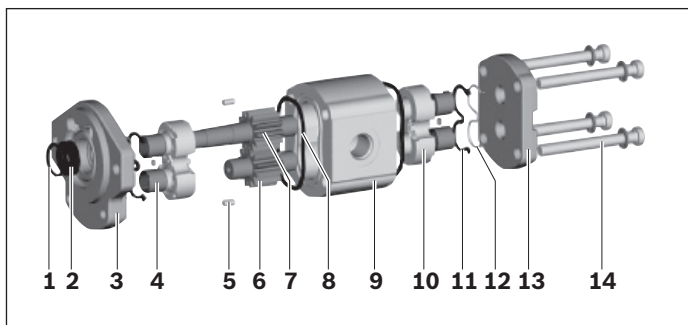
La pompe à engrenages extérieurs est composée principalement d'une paire de roues dentées, logée dans des coussinets ainsi que d'un carter avec couvercle avant et couvercle d'extrémité.

L'arbre d'entraînement généralement étanchéifié par un joint d'arbre est guidé par le couvercle avant. Les forces de palier sont absorbées par des paliers lisses. Ces paliers résistent à des pressions élevées et possèdent d'excellentes propriétés de marche d'urgence, notamment à faibles vitesses de rotation.

Les roues dentées disposent de 12 dents. Ainsi la pulsation de débit et les émissions sonores restent faibles. L'étanchéité des chambres de pression est réalisée avec des forces dépendant de la pression d'exploitation. Il en résulte un rendement optimal. La pression de service générée dans les chambres d'engrenages est dirigée vers l'extérieur des coussinets dans les champs de pression spécialement conçus, de sorte qu'ils sont pressés contre les engrenages pour former un joint. Les champs de pression appliqués sont limités par des joints spéciaux. L'étanchéité du pourtour des roues dentées vers le carter est assurée par de très petites fentes se réglant entre les roues dentées et le carter en fonction de la pression.

Structure pompe à engrenages extérieurs

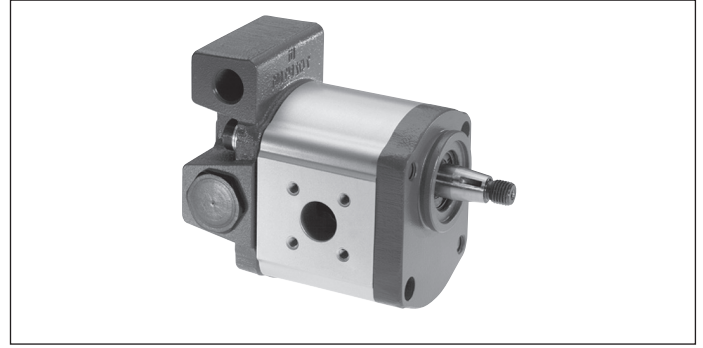




- | | | | |
|----------|----------------------|-----------|------------------------------|
| 1 | Circlip | 8 | Joint d'étanchéité du carter |
| 2 | Joint d'arbre | 9 | Carter de pompe |
| 3 | Couvercle frontal | 10 | Coussinet de palier |
| 4 | Palier lisse | 11 | Étanchéité axiale |
| 5 | Goujon de centrage | 12 | Pièce de support |
| 6 | Roue dentée | 13 | Couvercle d'extrémité |
| 7 | Arbre d'entraînement | 14 | Vis Torx |

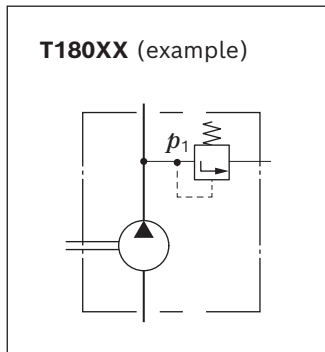
Pompes à engrenages avec valves intégrées

Pour réduire le besoin de tuyauteries, il est possible d'intégrer un régulateur de débit ou un limiteur de pression dans le couvercle de la pompe à engrenages. Vous pouvez utiliser ces solutions, p. ex. pour l'alimentation en huile hydraulique de directions assistées. La pompe fournit un débit constant ou un débit maximal indépendamment de la vitesse de rotation. Le débit résiduel peut être acheminé en externe vers d'autres consommateurs.



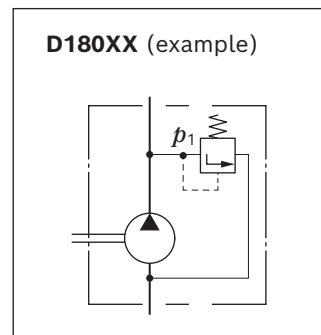
Limiteur de pression, évacuation de la pression externe

$p_1 = 5$ à 250 bar



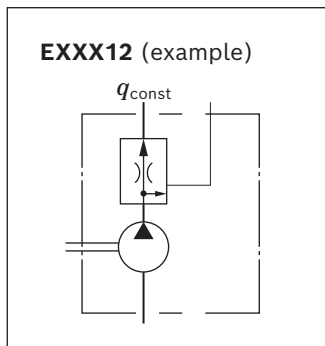
Limiteur de pression, évacuation de la pression dans la conduite d'aspiration

$p_1 = 5$ à 250 bar



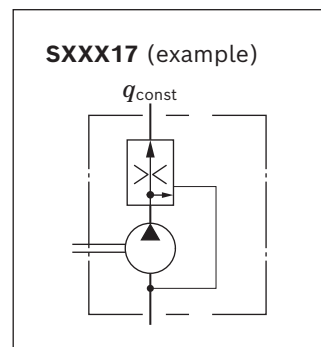
Régulateur de débit à 3 voies, évacuation du débit résiduel externe, résistant

$q_{const} = 2$ à 30 l/min



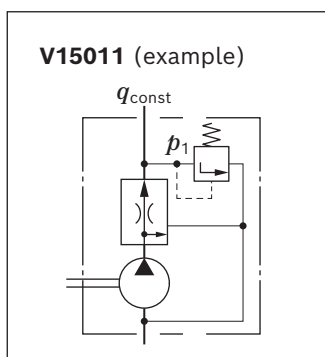
Régulateur de débit à 3 voies, évacuation du débit résiduel dans la conduite d'aspiration

$q_{const} = 2$ à 30 l/min



Régulateur de débit à 3 voies avec limiteur de pression, évacuation du débit résiduel dans la conduite d'aspiration

$q_{const} = 2$ à 30 l/min; $p_1 = 100$ à 180 bar



Code de type

Codification pompe simple

01	02	03	04	05	06	07	08	09	10	11	12	13	14	
AZP	F	-			-								-	

Unité à engrenages extérieurs

01	Pompe à engrenages extérieurs	AZP
----	-------------------------------	------------

Série

02	High Performance, plateforme F	F
----	--------------------------------	----------

Série

03	Paliers standards	1
	Paliers renforcés	2

Version

04	Phosphaté, goupillé	1
	Anticorrosion, goupillé ¹⁾	2

Dimension nominale (DN)

05	Volume de déplacement géométrique V_g [cm ³], voir les caractéristiques techniques	004	005	008	011	014	016	019	022	025	028
----	--	------------	------------	------------	------------	------------	------------	------------	------------	------------	------------

Sens de rotation

06	Arbre d'entraînement face à soi	à droite	R
		à gauche	L

Arbre d'entraînement

Couvercle avant adapté

07	Arbre conique	1 : 5	B, P, N	C
		1 : 5	A, G	S
		1 : 8	O	H
	Symétrique, griffe		M, L, T	N
	Arbre cannelé	SAE J744 16-4 9T	R, C	R
		SAE J744 19-4 11T	R, C	P
		DIN 5482 B17 × 14	B, P, N, O	F
	Arbre cylindrique avec clavette	SAE J744 16-1 A	R	Q
		ISO Ø18 mm	B	A

Couvercle frontal



08	Flasque rectangulaire	Ø80 mm	B	
		Ø36,47 mm	O	
	Bride à 2 trous	Ø82,55 mm	SAE J744 82-2 A	R
		Ø101,6 mm	SAE J744 101-2 B	C
	Fixation à 2 trous	Ø52 mm	avec joint torique	M
		Ø52 mm	Raccordement du compresseur	L
		Ø50 mm	Variante de raccord N	N
		Ø50 mm	Variante de raccord P	P
	Fixation à 4 trous	Ø52 mm	avec joint torique	T
	Palier avant	Ø80 mm	Type 1	A
			Type 2	G

¹⁾ Modèle protégé contre la corrosion, pour les détails voir "Caractéristiques techniques"

6 **AZPF** | Pompe à engrenages extérieurs High Performance
Code de type

01	02	03	04	05	06	07	08	09	10	11	12	13	14	
AZP	F	-			-								-	

Raccordement des conduites

		004	005	008	011	014	016	019	022	025	028	
09	Filetage-gaz selon ISO 228-1	●	●	●	●	●	●	●	●	●	●	01
	Filetages métriques selon ISO 6149, joint torique	●	●	●	●	●	●	●	●	●	●	50
	Filetage UN selon ISO 11926-1 / ASME B 1.1, joints toriques	●	●	●	●	●	●	●	●	●	●	12
	Bride carrée 	●	●	●	●	●	●	●	●	●	●	20
	Bride carrée 	●	●	●	●	●	●	●	●	●	●	30

Matériau des joints

10	NBR (caoutchouc nitrile)	M
	FKM (caoutchouc fluoré)	P
	NBR (caoutchouc nitrile), joint d'arbre en FKM (caoutchouc fluoré)	K

Couvercle d'extrémité

11	Sans soupape (standard)	B
	Avec limiteur de pression	T
	Évacuation de pression externe	D
	interne	E
	Avec soupape de réglage de débit	S
	Débit résiduel externe	S
	interne	S
	Avec soupape de réglage de débit et limiteurs de pression	V

Régla de la vanne limiteur de pression (Indication nécessaire uniquement pour couvercle d'extrémité avec limiteur de pression)

12	Sans limiteur de pression	XXX
	Pression d'ouverture en bar, à 3 chiffres, p.ex. 180 bar	180

Régla de la vanne soupape de réglage de débit (Indication nécessaire uniquement pour couvercle d'extrémité avec soupape de réglage de débit)

13	Sans soupape de réglage de débit	XX
	Débit volumique en l/min, à 2 chiffres, p.ex. 9 l/min	09

Version spéciale

14	Version spéciale ¹⁾	SXXXX
----	--------------------------------	--------------

● = Disponible - = Non disponible

¹⁾ Pour des plus amples informations sur les versions spéciales, veuillez nous contacter.

Remarque

- ▶ Toutes les variantes ne sont pas réalisables selon la codification.
- ▶ Veuillez sélectionner la pompe souhaitée à l'aide des tableaux de sélection (types préférentiels) ou après avoir consulté Bosch Rexroth.
- ▶ Des options spécifiques sont disponibles sur demande

Codification pompe multiple

01	02	03	04	05	06	07	08	09	10	11	12
AZP		-			-						

Unité à engrenages extérieurs

01	Pompe à engrenages extérieurs	AZP
----	-------------------------------	------------

Série¹⁾

02	High-Performance	1,0 à 7,1 cm ³ /t	Fiche technique 10088	B
		4,0 à 28 cm ³ /t	Fiche technique 10089	F
		20,0 à 36 cm ³ /t	Fiche technique 10091	N
		22,5 à 100 cm ³ /t	Fiche technique 10093	G
	SILENCE	4,0 à 28 cm ³ /t	Fiche technique 10095	S
		20,0 à 36 cm ³ /t	Fiche technique 10092	T
		22,5 à 63 cm ³ /t	Fiche technique 10098	U
	SILENCE PLUS	12,0 à 28 cm ³ /t	Fiche technique 10094	J

Série (Suivant la fiche technique de l'étage de pompe 1)

03	Paliers standards	1
	Paliers renforcés	2

Version (Suivant la fiche technique de l'étage de pompe 1)

04	Phosphaté, goupillé	1
	Anticorrosion, goupillé	2

Taille (DN)²⁾

05	Suivant la fiche technique des différentes séries	
----	---	--

Sens de rotation

06	Arbre d'entraînement face à soi	à droite	R
		à gauche	L

Arbre d'entraînement (en référence à l'étage de pompe 1)

07	Suivant la fiche technique de l'étage de pompe 1	
----	--	--

Couvercle avant (en référence à l'étage de pompe 1)

08	Suivant la fiche technique de l'étage de pompe 1	
----	--	--

Raccordement de conduite (par étage de pompe)³⁾

09	Suivant la fiche technique des différentes séries	
----	---	--

Matériau des joints

10	NBR (caoutchouc nitrile)	M
	FKM (caoutchouc fluoré)	P
	NBR (caoutchouc nitrile), joint d'arbre en FKM (caoutchouc fluoré)	K

Couvercle d'extrémité (en référence au dernier étage de pompe)

11	Suivant la fiche technique du dernier étage de pompe	
----	--	--

Version spéciale

12	Version spéciale	SXXXX
----	------------------	--------------

¹⁾ Sélectionner une lettre par étage de pompe, p.ex. pompe triple AZPJ + AZPJ + AZPB : **JJB**

²⁾ Sélectionner un chiffre par étage de pompe, p.ex. pompe triple **028/016/2.0**

³⁾ Sélectionner un chiffre par étage de pompe, p.ex. pompe triple **202020**

8 **AZPF** | Pompe à engrenages extérieurs High Performance
Code de type

Remarque

- ▶ Toutes les variantes ne sont pas réalisables selon la codification.
- ▶ Veuillez sélectionner la pompe souhaitée à l'aide des tableaux de sélection (types préférentiels) ou après avoir consulté Bosch Rexroth.
- ▶ Des options spécifiques sont disponibles sur demande

Exemple de pompe quadruple :

AZPG...032... + AZPG...022... + AZPJ...016... + AZPJ...012...

01	02	03	04	05	06	07	08	09	10	11		
AZP	GGJJ	-	2	2	-	032/022/016/012	R	C	B	20202020	K	B

Caractéristiques techniques

Tableau des valeurs

Dimension nominale				4	5	8	11	14	16	19	22
Série				Série 1x							
Volume de refoulement géométrique, par tour	V_g	cm^3		4	5,5	8	11	14	16	19	22,5
Pression sur le raccord d'aspiration S ¹⁾	absolue	p_e	bar	0,7 ... 3							
Pression constante maximale	p_1	bar		250	250	250	250	250	250	210	180
Pression intermittente maximale ²⁾	p_2	bar		280	280	280	280	280	280	230	210
Pointe de pression maximale	p_3	bar		300	300	300	300	300	300	250	230
Vitesse de rotation minimale à	$v = 12 \text{ mm}^2/\text{s}$	$p < 100 \text{ bar}$	n_{\min}	min^{-1}	600	500	500	500	500	500	500
		$p = 100 \text{ bar} \dots 180 \text{ bar}$	n_{\min}	min^{-1}	1200	1200	1000	1000	800	800	800
		$p = 180 \text{ bar} \dots p_2$	n_{\min}	min^{-1}	1400	1400	1400	1200	1000	1000	1000
Vitesse de rotation maximale	$v = 25 \text{ mm}^2/\text{s}$	à p_2	n_{\min}	min^{-1}	700	700	700	600	500	500	500
		à p_2	n_{\max}	min^{-1}	4000	4000	4000	3500	3000	3000	3000

Dimension nominale				4	5	8	11	14	16	19	22
Série				Série 2x							
Volume de refoulement géométrique, par tour	V_g	cm^3		4	5,5	8	11	14	16	19	22,5
Pression sur le raccord d'aspiration S ¹⁾	absolue	p_e	bar	0,7 ... 3							
Pression constante maximale	p_1	bar		250	250	250	250	250	250	250	220
Pression intermittente maximale ²⁾	p_2	bar		280	280	280	280	280	280	280	250
Pointe de pression maximale	p_3	bar		300	300	300	300	300	300	300	290
Vitesse de rotation minimale à	$v = 12 \text{ mm}^2/\text{s}$	$p < 100 \text{ bar}$	n_{\min}	min^{-1}	600	500	500	500	500	500	500
		$p = 100 \text{ bar} \dots 180 \text{ bar}$	n_{\min}	min^{-1}	1200	1200	1000	1000	800	800	800
		$p = 180 \text{ bar} \dots p_2$	n_{\min}	min^{-1}	1400	1400	1400	1200	1000	1000	1000
Vitesse de rotation maximale	$v = 25 \text{ mm}^2/\text{s}$	à p_2	n_{\min}	min^{-1}	700	700	700	600	500	500	500
		à p_2	n_{\max}	min^{-1}	4000	4000	4000	3500	3000	3000	3500

Dimension nominale				25	28	
Série				Série 2x		
Volume de refoulement géométrique, par tour	V_g	cm^3		25	28	
Pression sur le raccord d'aspiration S ¹⁾	absolue	p_e	bar	0,7 ... 3		
Pression constante maximale	p_1	bar		195	170	
Pression intermittente maximale ²⁾	p_2	bar		225	200	
Pointe de pression maximale	p_3	bar		265	240	
Vitesse de rotation minimale à	$v = 12 \text{ mm}^2/\text{s}$	$p < 100 \text{ bar}$	n_{\min}	min^{-1}	500	500
		$p = 100 \text{ bar} \dots 180 \text{ bar}$	n_{\min}	min^{-1}	800	800
		$p = 180 \text{ bar} \dots p_2$	n_{\min}	min^{-1}	1000	1000
Vitesse de rotation maximale	$v = 25 \text{ mm}^2/\text{s}$	à p_2	n_{\min}	min^{-1}	500	500
		à p_2	n_{\max}	min^{-1}	3000	3000

1) Sur les pompes tandem, la différence de pression côté aspiration doit être de 0,5 bar au maximum entre les différents étages de pompe.

2) Durée de vie limitée en cas de raccords de conduite avec filetage et $p_2 > 210 \text{ bars}$

Caractéristiques techniques générales

Masse	m	kg	Voir chapitre Dimensions
Position de montage	Pas de restrictions		
Type de fixation	Fixation par bride ou vis traversante avec joint		
Raccords de conduite	Voir chapitre Dimensions		
Sens de rotation, arbre d'entraînement face à soi	A droite ou à gauche ; la pompe ne doit tourner que dans le sens indiqué		
Sollicitation de l'arbre d'entraînement	Forces axiales et radiales uniquement après consultation préalable		
Plage de température ambiante	t	°C	-30 à +80 avec joints NBR (NBR = caoutchouc nitrile) -20 à +110 avec joints FKM (FKM = caoutchouc fluoré)

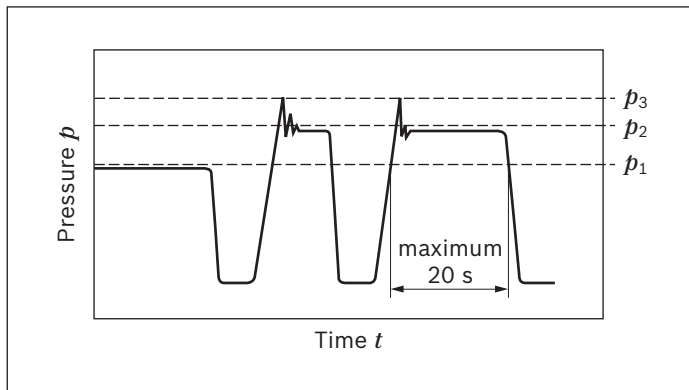
Protection contre la corrosion

Version 1 (phosphaté) : Unité avec protection minimale contre la corrosion	La surface offre une protection contre une couche de rouille en cas de transport ou une sous-couche pour du vernis		
Version 2 (galvanisé, passivé) : Unité avec protection contre la corrosion	Degré de corrosion et de rouille en s'appuyant sur la norme DIN EN ISO 9227	Durée de test 96 h : aucune rouille rouge	

Remarque

- ▶ Respectez les exigences de sécurité applicables à l'ensemble de l'installation.
- ▶ Veuillez nous consulter pour les applications avec changement de charge fréquent.

Définition de la pression



- p₁: pression constante maximale
p₂: pression intermittente maximale
p₃: pointe de pression maximale

Détermination des grandeurs caractéristiques

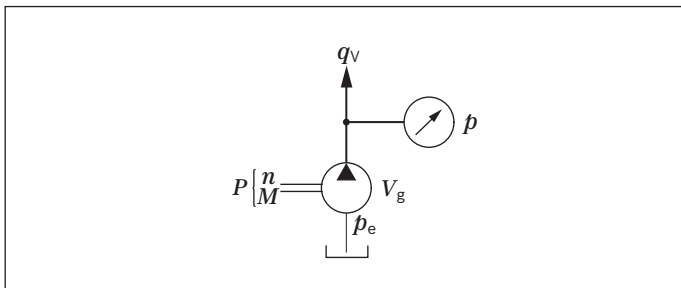
$$\text{Débit } q_v = \frac{V_g \times n \times \eta_v}{1000} \quad [\text{l/min}]$$

$$\text{Couple } M = \frac{V_g \times \Delta p}{20 \times \pi \times \eta_{hm}} \quad [\text{Nm}]$$

$$\text{Puissance } P = \frac{2 \pi \times M \times n}{60000} = \frac{q_v \times \Delta p}{600 \times \eta_t} \quad [\text{kW}]$$

Légende

- V_g Volume de refoulement par tour [cm³]
 Δp Pression différentielle [bar]
 n Vitesse de rotation [min⁻¹]
 η_v Rendement volumétrique
 η_{hm} Rendement hydraulique-mécanique
 η_t Rendement global (η_t = η_v • η_{hm})



Remarque

- ▶ Vous trouverez les diagrammes de calcul approximatif au chapitre « Diagrammes/Courbes caractéristiques »..

Fluide hydraulique

L'unité à engrenages extérieurs est conçue pour fonctionner avec de l'huile minérale HLP selon DIN 51524, 1-3. En cas de charge élevée, Bosch Rexroth recommande toutefois au minimum HLP selon DIN 51524, Partie 2. Pour les instructions d'utilisation et les exigences d'application concernant le choix du fluide hydraulique, le comportement en service ainsi que l'élimination et la protection de l'environnement, veuillez vous référer à la fiche technique suivante avant la conception du projet :

- ▶ 90220: Fluides hydrauliques à base d'huiles minérales et d'hydrocarbures apparentés

Autres fluides hydrauliques sur demande.

Sélection du fluide hydraulique

Bosch Rexroth évalue les fluides hydrauliques avec la notation de fluide selon la notice 90235.

Les fluides hydrauliques évalués positivement dans la notation de fluide se trouvent dans la notice suivante:

- ▶ 90245: Liste de notation des fluides Bosch Rexroth pour les composants hydrauliques Rexroth (pompes et moteurs)
- Le fluide hydraulique doit être sélectionné de sorte que la viscosité de fonctionnement se situe dans la plage optimale de température de fonctionnement (v_{opt} voir diagramme de sélection).

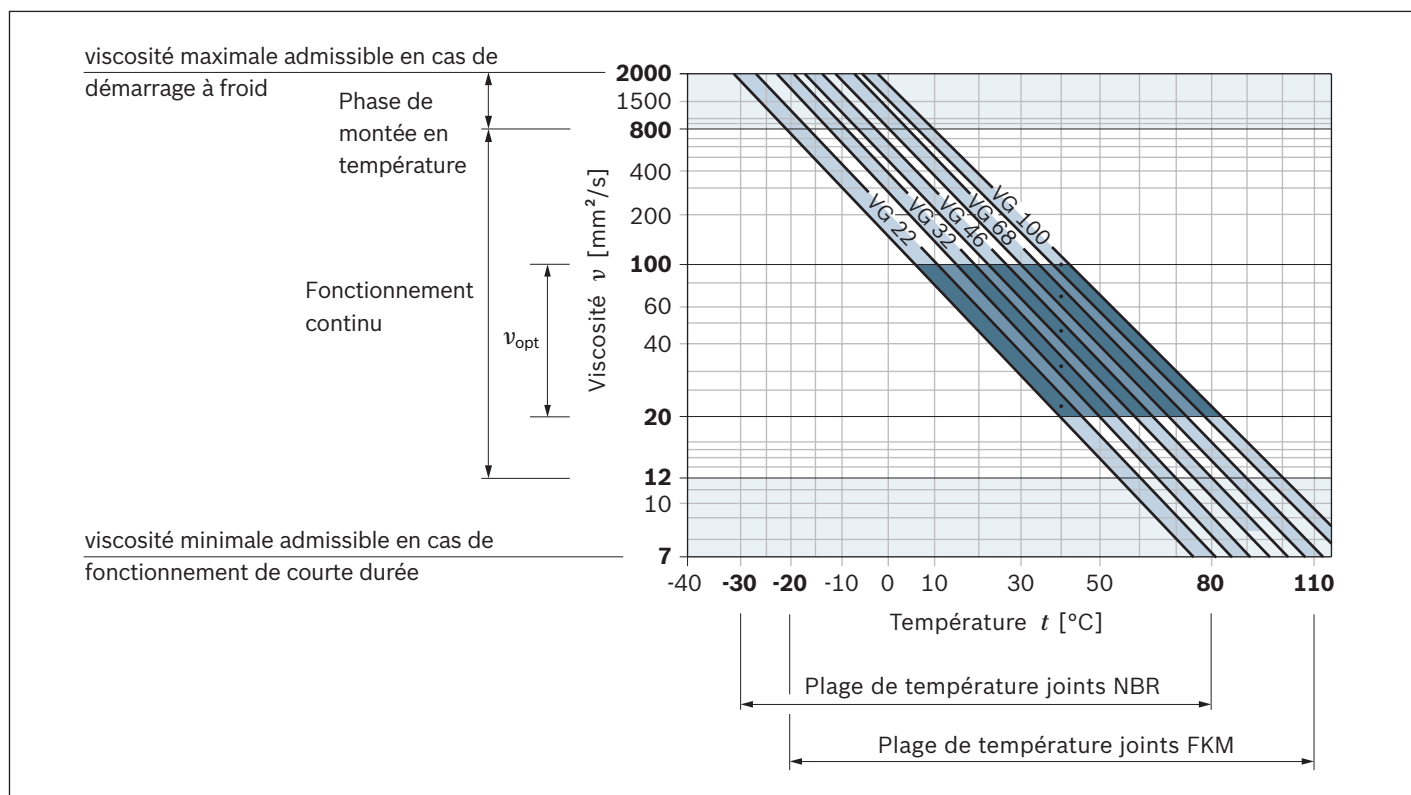
Viscosité et température des fluides hydrauliques

Plage de viscosité

Admissible en fonctionnement continu	$v = 12 \dots 800 \text{ mm}^2/\text{s}$
Recommandée en fonctionnement continu	$v_{opt} = 20 \dots 100 \text{ mm}^2/\text{s}$
Admissible au démarrage à froid	$v_{max} \leq 2000 \text{ mm}^2/\text{s}$

Plage de température

Avec joints NBR (NBR = caoutchouc nitrile)	$t = -30 \text{ °C} \dots +80 \text{ °C}$
Avec joints FKM (FKM = caoutchouc fluoré)	$t = -20 \text{ °C} \dots +110 \text{ °C}$

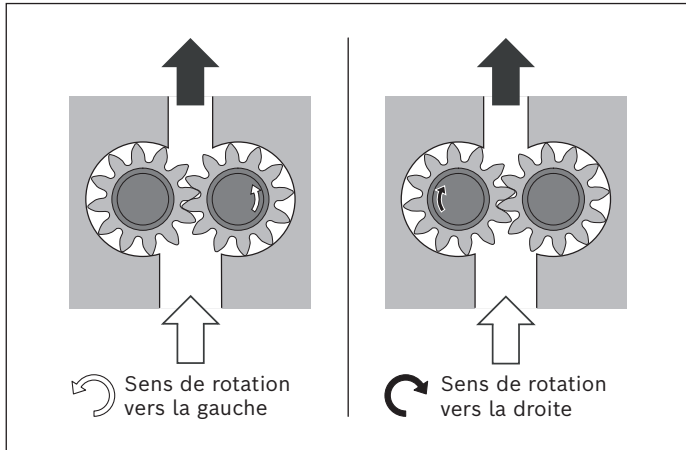


Les instructions relatives à la filtration du fluide hydraulique doivent être respectées (voir chapitre Directives de conception).

Sens de rotation

Les schémas cotés du chapitre Dimensions présentent des pompes avec sens de rotation à droite. Pour le sens de rotation à gauche, la position de l'arbre d'entraînement ou du raccord d'aspiration et de pression est modifiée.

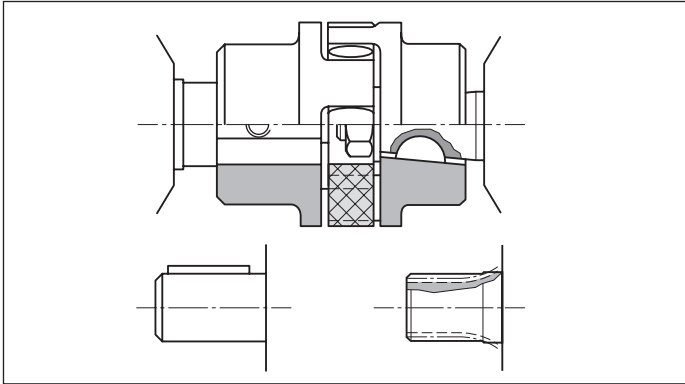
Sens de rotation, arbre d'entraînement face à soi



Entraînements

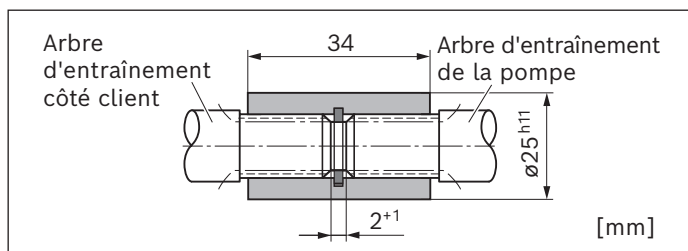
1. Accouplements élastiques

- ▶ L'accouplement ne doit transmettre aucune force radiale et axiale sur la pompe.
- ▶ Les tolérances du battement radial entre l'arbre et le joint ne doivent pas dépasser 0,2 mm.
- ▶ Pour les décalages d'arbre admissibles, voir les instructions de montage des fabricants d'accouplements.



2. Manchon d'accouplement

- ▶ Applications avec des profilés d'arbres cannelés selon DIN et SAE
- ▶ Attention : aucune force radiale et axiale n'est admise sur l'arbre de la pompe et le manchon d'accouplement. Le mouvement axial du manchon d'accouplement doit être libre.
- ▶ Distance arbre d'entraînement de la pompe – arbre d'entraînement côté client 2^{+1} mm
- ▶ Laisser un espace pour le montage du circlip.
- ▶ Lubrification par bain d'huile ou brouillard d'huile nécessaire

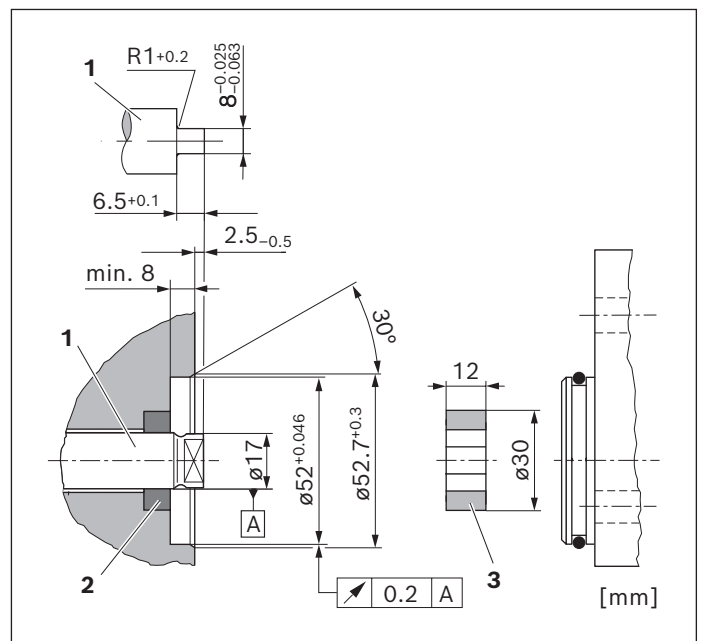


3. Mâchoire d'accouplement

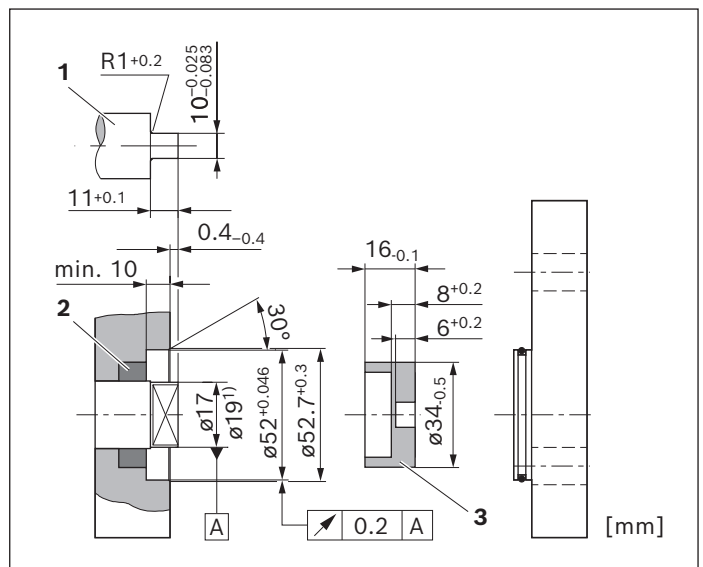
- ▶ Pour le montage direct de la pompe sur un moteur électrique ou à combustion, engrenage, etc.
- ▶ Arbre d'entraînement de pompe à griffe d'accouplement spécifique et entraîneur (3) (pour la fourniture voir le plan de l'offre)
- ▶ Pas d'étanchéité d'arbre
- ▶ Montage côté entraînement et étanchéité selon les recommandations et dimensions suivantes

- ▶ Arbre d'entraînement côté client (1)
 - Acier de cémentation DIN EN 10084, par ex. 20MnCrS5 cémenté 0,6 mm de profondeur; HRC $60^{\pm 3}$
 - Surface de roulement du joint d'étanchéité rectifiée sans torsion $R_t \leq 4 \mu\text{m}$
- ▶ Joint d'arbre radial côté client (2)
 - Prévoir avec gainage en caoutchouc (voir DIN 3760, forme AS ou joint à deux lèvres)
 - Prévoir des bords de montage avec un biseau de 15° ou monter le joint d'arbre avec un manchon de protection

AZPF-1x



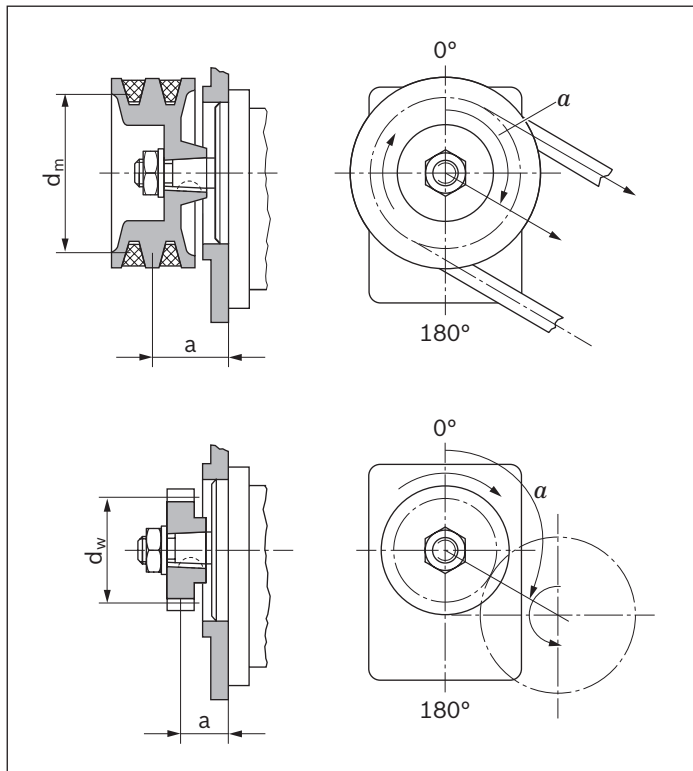
AZPF-2x



¹⁾ Voir le plan de l'offre

4. Courroie trapézoïdale et roue dentée droite ou entraînements par engrenages à denture hélicoïdale sans palier avant

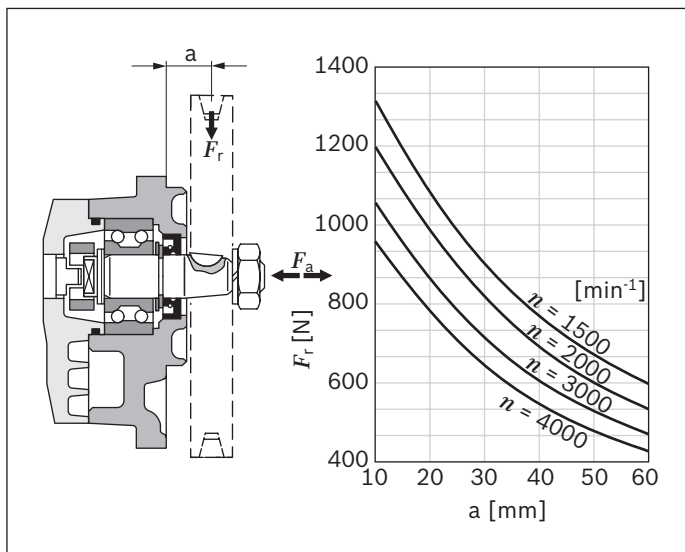
Pour les entraînements par courroie trapézoïdale ou roue dentée, veuillez nous consulter en indiquant les conditions d'utilisation et les conditions de montage (cotes a , d_m , d_w et angle α). Pour les entraînements par engrenages à denture hélicoïdale, veuillez également impérativement indiquer l'angle d'hélice β .



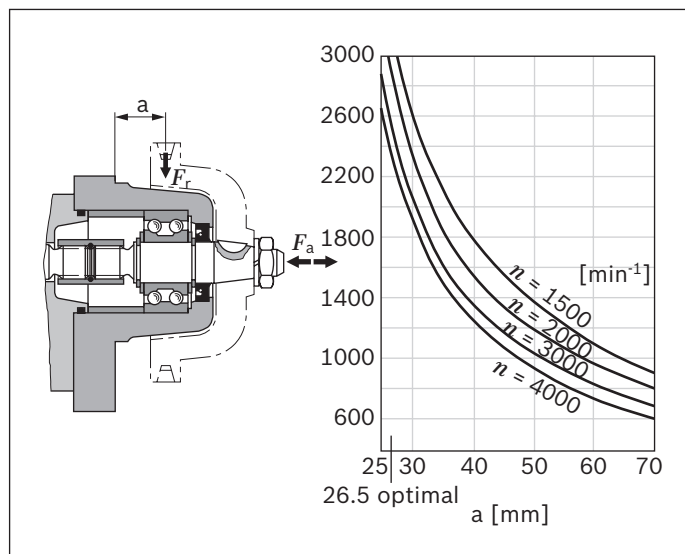
5. Palier avant

Nous proposons des pompes avec palier avant pour un entraînement sans problème par courroie trapézoïdale ou roues dentées. Les diagrammes indiquent la capacité de charge radiale et axiale par rapport à une durée de vie du palier $L_H = 1000$ h.

Couvercle frontal A (type 1)



Couvercle frontal G (type 2)



Couples d'entraînement transmissibles maximaux

Arbres cannelés

Arbre d'entraînement		M_{max}	Dimension nominale	$P_{2 max}$ Serie 1x	$P_{2 max}$ Serie 2x
Code	Désignation	Nm		bar	bar
F	DIN 5482 B17 × 14	100	4 ... 16	280	280
			19	230	
			22	210	250
			25	-	225
			28	-	200
R	SAE J744 16-4 9T	110	4 ... 16	280	280
			19	230	
			22	210	250
			25	-	225
			28	-	200
P	SAE J744 19-4 11T	180	4 ... 16	280	280
			19	230	
			22	210	250
			25	-	225
			28	-	200

Arbres coniques

Arbre d'entraîne- ment		M_{max}	Dimension nominale	$P_{2 max}$ Serie 1x	$P_{2 max}$ Serie 2x
Code	Type	Nm		bar	bar
C	1 : 5	155	4 ... 16	280	280
			19	230	
			22	210	250
			25	-	225
			28	-	200
H	1 : 8	160	4 ... 16	280	280
			19	230	
			22	210	250
			25	-	225
			28	-	200

Arbres cylindriques avec clavette

Arbre d'entraînement		M_{max}	Dimension nominale	$P_{2\ max}$
Code	Désignation	Nm		bar
Q	SAE J744 16-1 A	55	4 ... 11	280
			14	220
			16	190
			19	160
			22	130
			25	120
			28	110
			4 ... 14	280
A	ISO Ø18 mm	75	16	260
			19	220
			22	180
			25	160
			28	150

Mâchoire symétrique

Arbre d'entraînement		M_{max}	Dimension nominale	$P_{2\ max}$ Serie 1x	$P_{2\ max}$ Serie 2x
Code	Désignation	Nm		bar	bar
N	Mâchoire symétrique	65	4 ... 11	280	
			14	260	
			16	220	
			19	190	
			22	160	
			4 ... 16		280
		85	19		250
			22		210
			25		190
			28		170

Avec palier avant

Arbre d'entraînement	Palier avant	M_{max}	Dimension nominale	$P_{2\ max}$ Serie 1x	$P_{2\ max}$ Serie 2x
Code	Type (code)	Nm		bar	bar
S	Type 1 (A) (avec mâchoire)	65	4 ... 11	280	280
			14	260	
			16	230	250
			19	190	190
			22	160	160
			25	140	140
			28	130	130
			4 ... 16	280	280
	Type 1 (A) (avec douille)	160	19	230	250
			22	210	250
			25	-	225
			28	-	200
			4 ... 16	280	280
			19	230	250
			22	210	250
			25	-	225
Type 2 (G)		28	-	200	

Pompes à engrenages multiples

Les pompes à engrenages conviennent aux agencements multiples où l'arbre d'entraînement du 1er étage de pompe est guidé vers un 2e et éventuellement un 3e étage de pompe. De façon standard, la jonction de l'arbre entre les différents étages est réalisée par un entraîneur ou par un accouplement denté (prise de force renforcée).

Les différents étages de pompe sont généralement étanchéifiés les uns par rapport aux autres de manière hydraulique et disposent de raccords d'aspiration séparés. Un raccord d'aspiration commun ou des raccords d'aspiration séparés avec jonction hydraulique sont possibles sur demande.

Lors de la configuration de pompes multiples, Bosch Rexroth recommande de disposer l'étage de pompe avec le plus gros volume de refoulement côté entraînement.

Remarque

D'une manière générale, les tailles nominales des pompes simples sont prises en compte, il convient cependant de respecter différentes limitations :

► Vitesse de rotation maximale:

elle est déterminée par l'étage de pompe le plus grand utilisé.

► Pressions:

elles sont limitées par les couples transmissibles maximaux de l'arbre d'entraînement, de la prise de force et de l'entraîneur..

Addition des couples d'entraînement

Dans le cas de pompes multiples, il convient de tenir compte du fait que les couples d'entraînement des étages suivants s'additionnent selon la formule suivante :

$$\frac{\Delta p_1 \times V_{g1} + \Delta p_2 \times V_{g2} + \Delta p_3 \times V_{g3}}{18 \times \pi} \leq M_{\max} \quad 1)$$

Δp [bar]
 V_g [cm³]

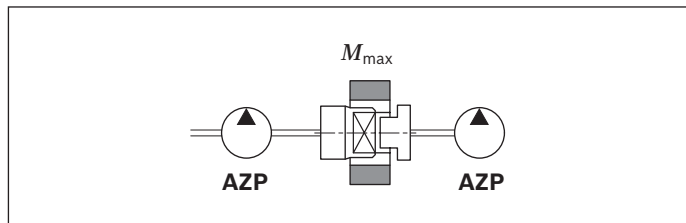
1) M_{\max} : voir tableau ci-dessus « Couples d'entraînement transmissibles maximaux »

Le cas échéant, il en résulte des limitations de pression dans les différents étages de pompe.

Prise de force standard (mâchoire d'accouplement)

Pour les pompes AZPF, l'entraîneur peut être chargé pour l'étage de pompe suivant jusqu'à $M_{\max} = 65 \text{ Nm}$ (AZPF-1x) ou $M_{\max} = 85 \text{ Nm}$ (AZPF-2x).

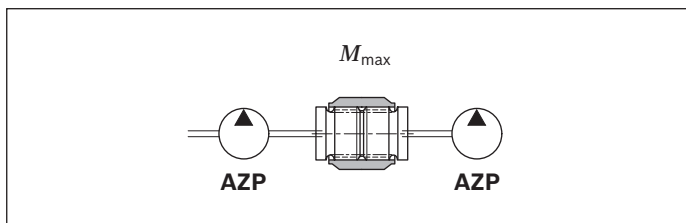
Il convient de tenir compte d'une possible limitation de pression pour les étages de pompe suivants. Pour les pompes suivantes d'une série inférieure, celles-ci définissent le couple transmissible maximal.



Pompe suivante	M_{\max} [Nm]
AZPF-1x	65
AZPF-2x	85
Plateforme F	
AZPS-1x	65
AZPS-2x	85
AZPJ	65
Plateforme B	
AZPB-3x	25

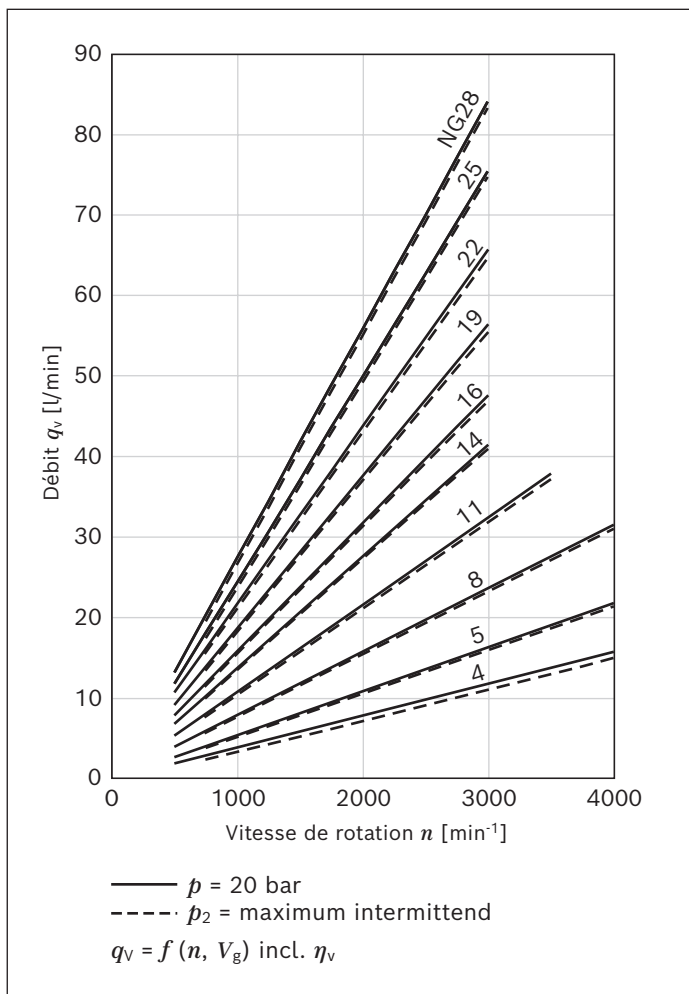
Prise de force renforcée

Pour les applications avec des oscillations ou des couples de transmission plus élevés, nous proposons des prises de force renforcées jusqu'à $M_{\max} = 160 \text{ Nm}$. Configuration sur demande.



Graphiques/courbes caractéristiques

Courbes caractéristiques du débit

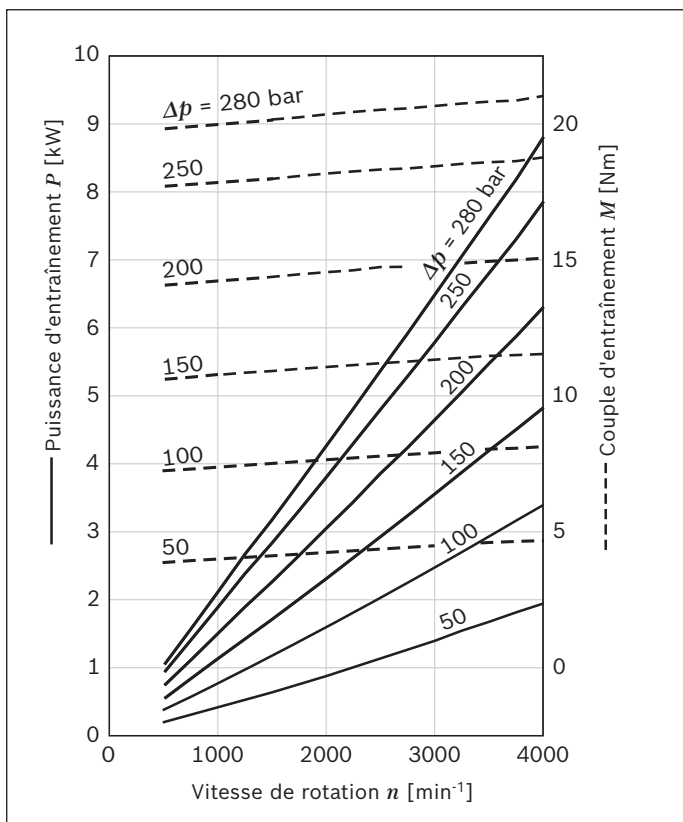


Remarque

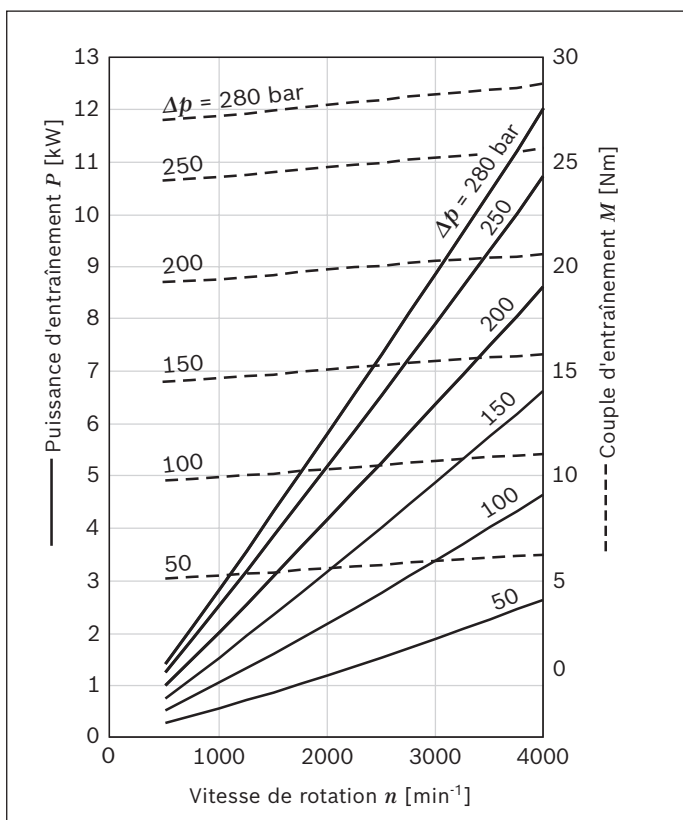
- Courbes caractéristiques mesurées à $v = 32 \text{ mm}^2/\text{s}$ et $t = 50 \text{ °C}$.

Diagrammes de puissance

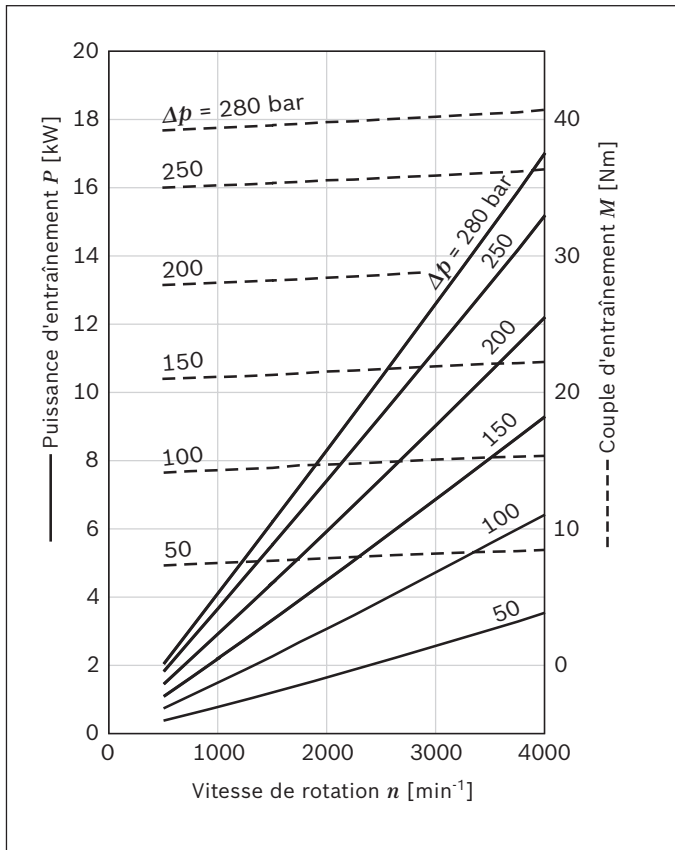
Dimension nominale 4



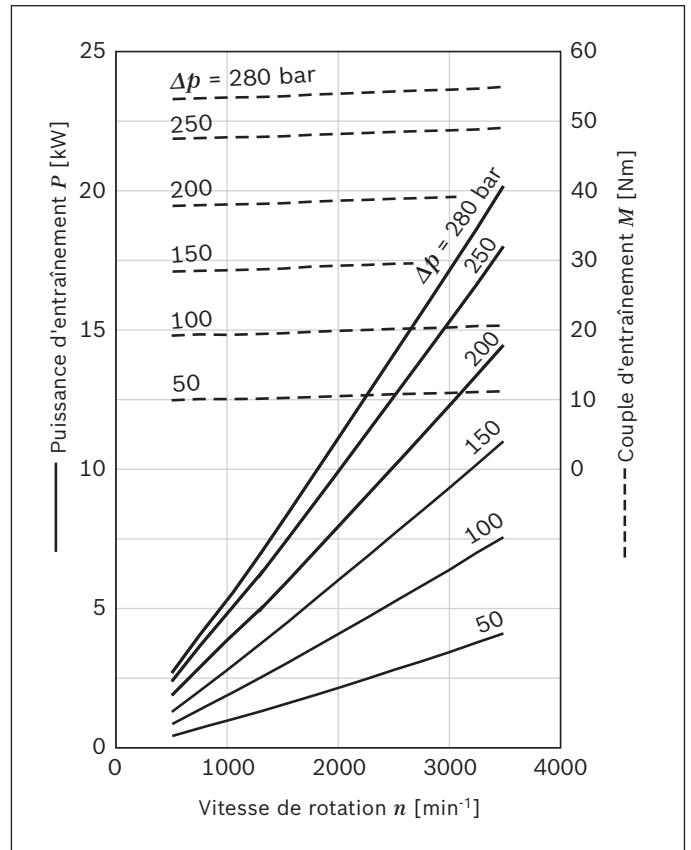
Dimension nominale 5



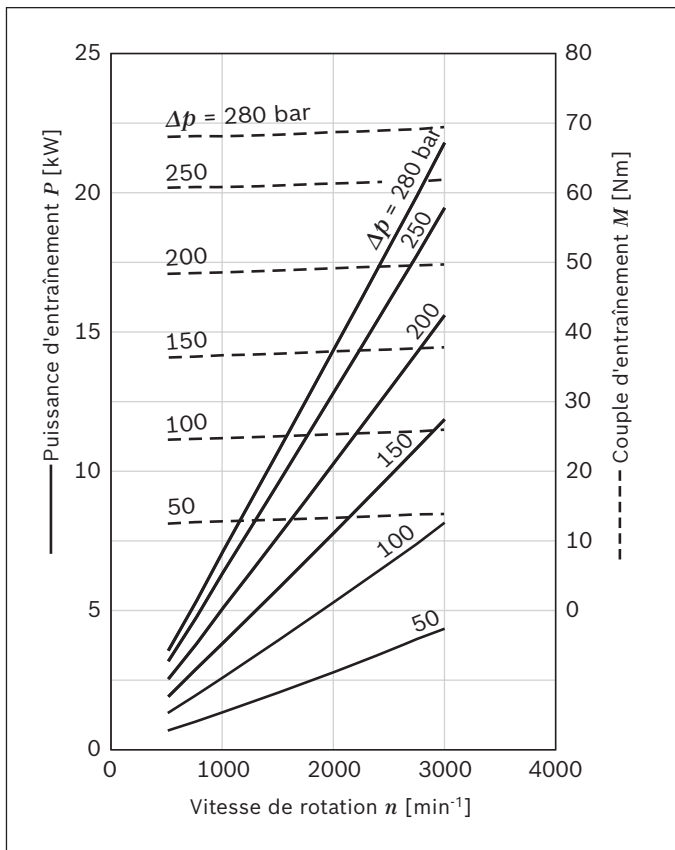
Dimension nominale 8



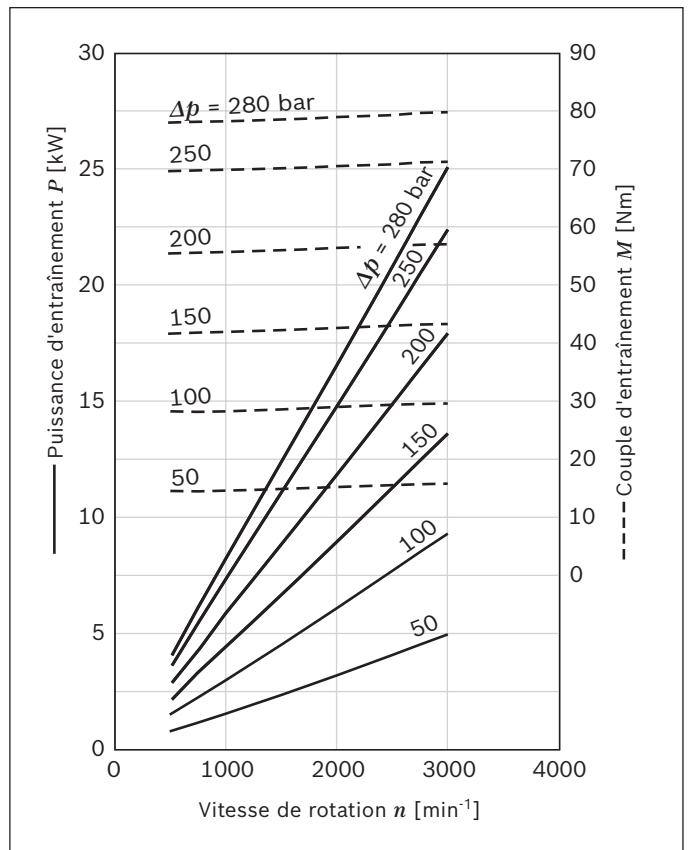
Dimension nominale 11



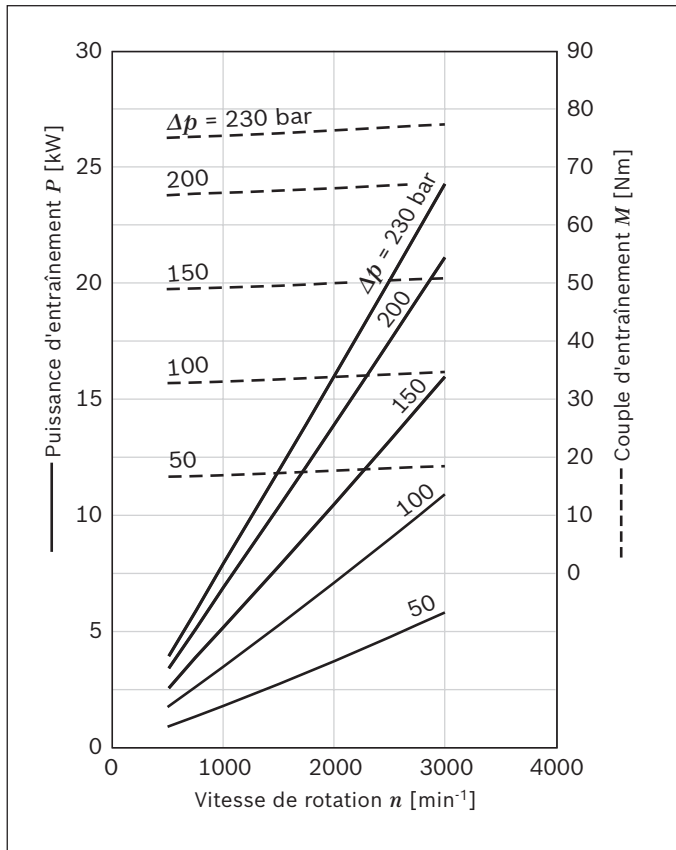
Dimension nominale 14



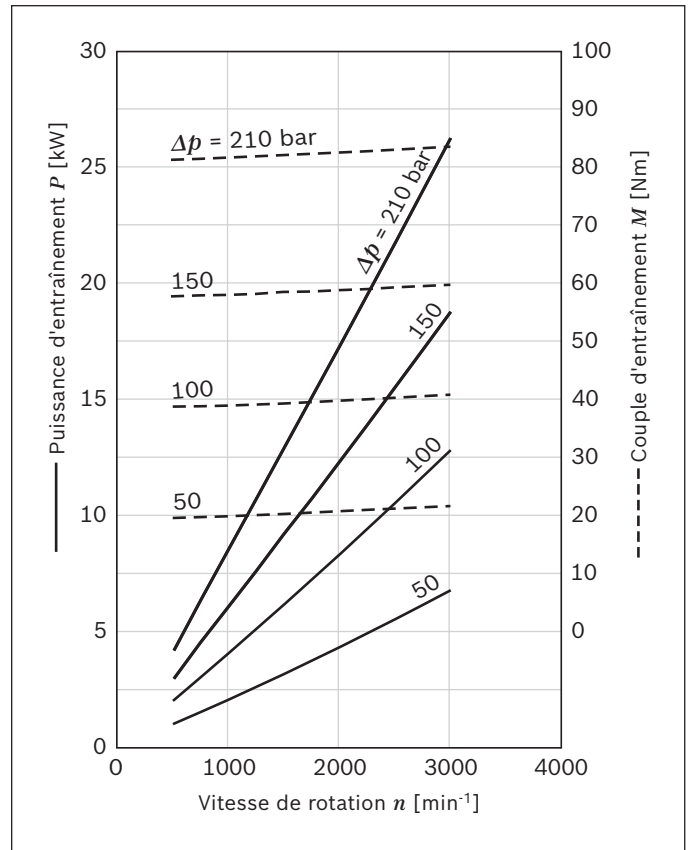
Dimension nominale 16



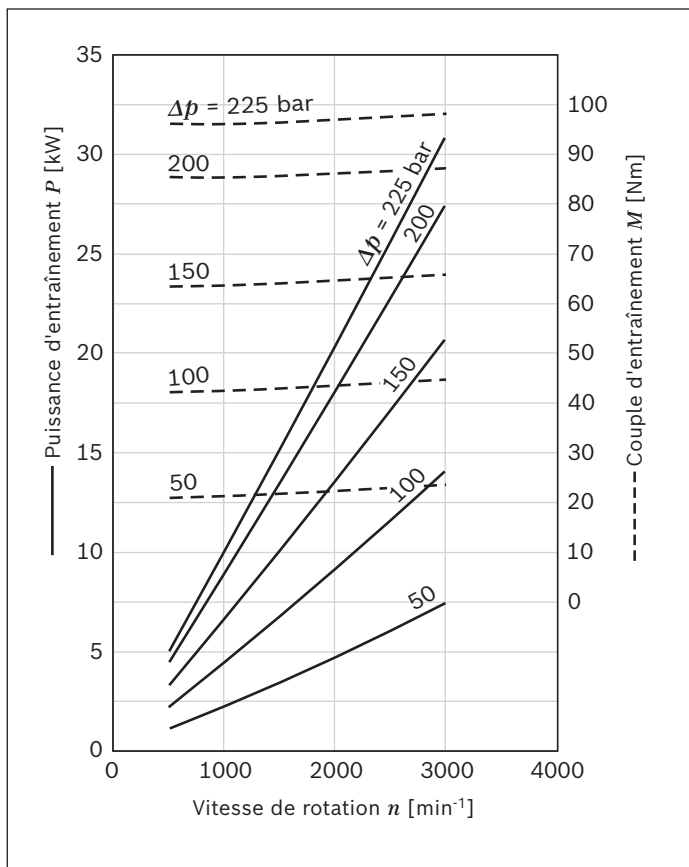
Dimension nominale 19



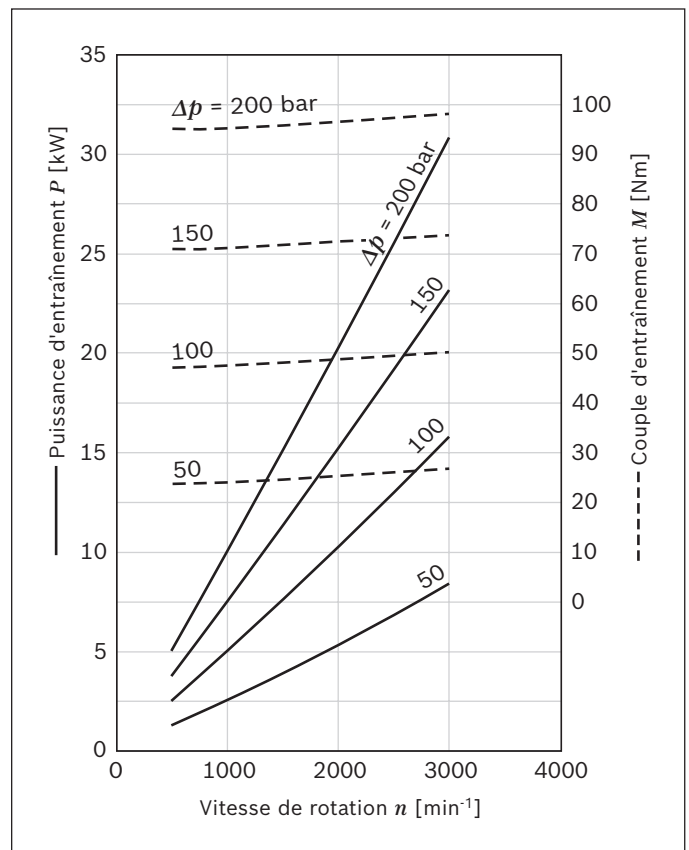
Dimension nominale 22



Dimension nominale 25



Dimension nominale 28



Diagrammes de bruit

Niveau sonore en fonction de la vitesse de rotation, de la plage de pression entre 10 bars et la valeur de pression p_2 (voir chapitre « Caractéristiques techniques »).

Il s'agit de valeurs caractéristiques typiques de la dimension nominale correspondante. Elles se réfèrent au bruit aérien émis par la pompe seule.

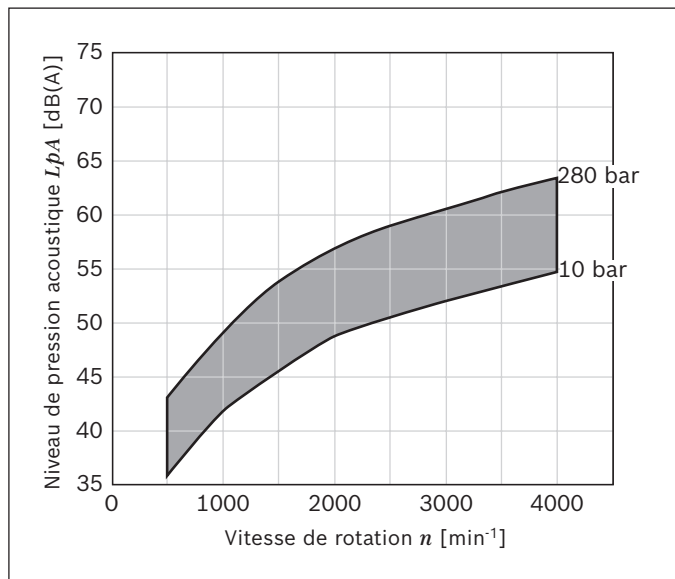
Les influences de l'environnement (site d'implantation, tuyauterie, autres composants de l'installation) ne sont pas prises en compte.

Ces valeurs ne s'appliquent que pour une seule pompe.

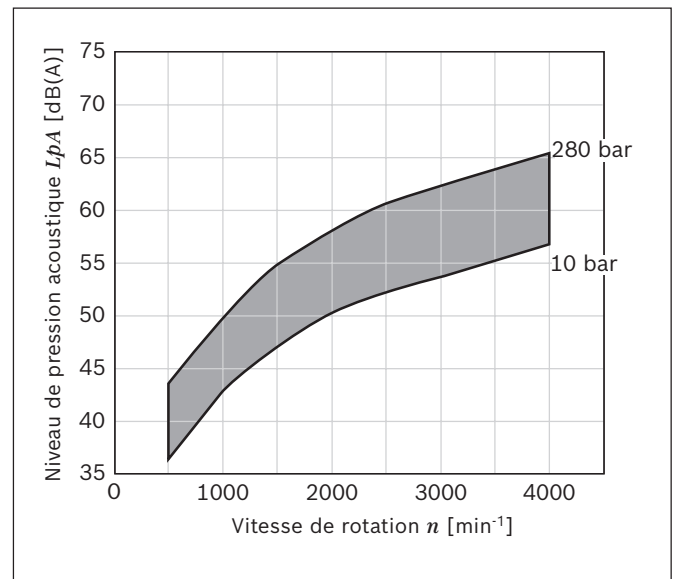
Remarque

- ▶ Courbes caractéristiques mesurées à $v = 32 \text{ mm}^2/\text{s}$ et $t = 50 \text{ °C}$.
- ▶ Niveau sonore déterminé dans une salle de métrologie à faible réflexion à partir de mesures de bruits selon DIN 45635, Partie 26.
- ▶ Distance entre le capteur de mesure et la pompe : 1 m.

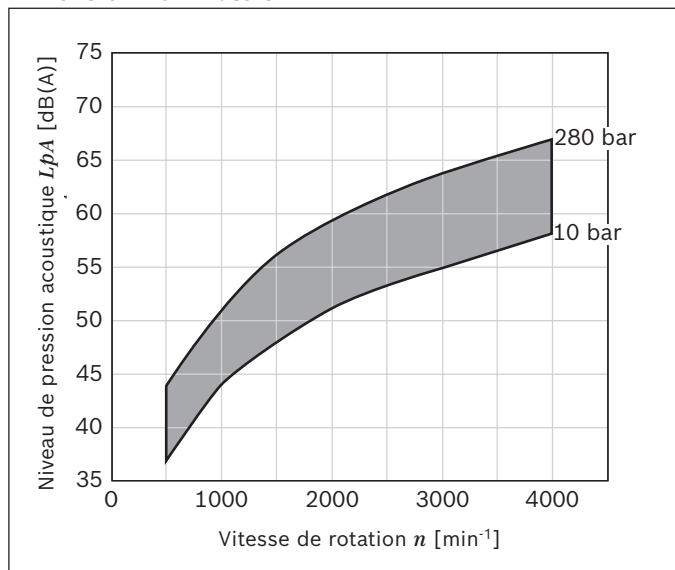
Dimension nominale 4



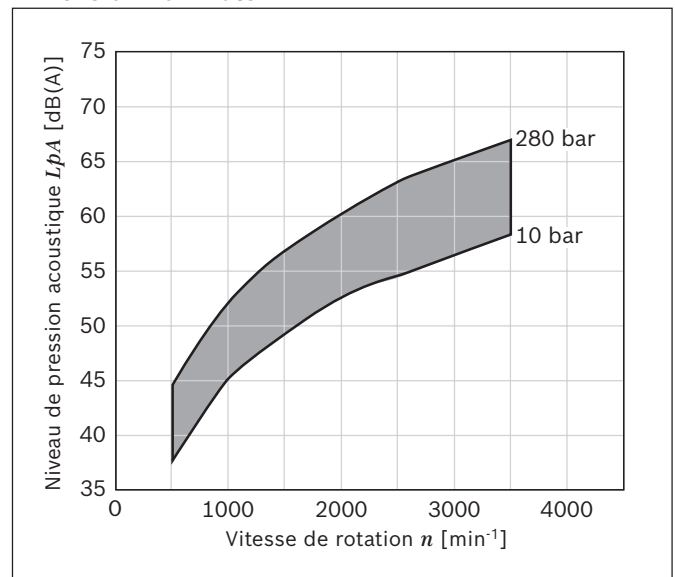
Dimension nominale 5



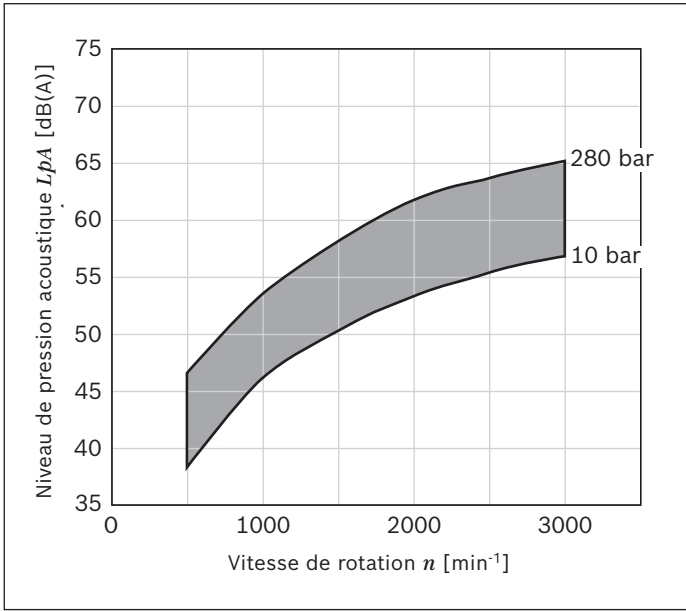
Dimension nominale 8



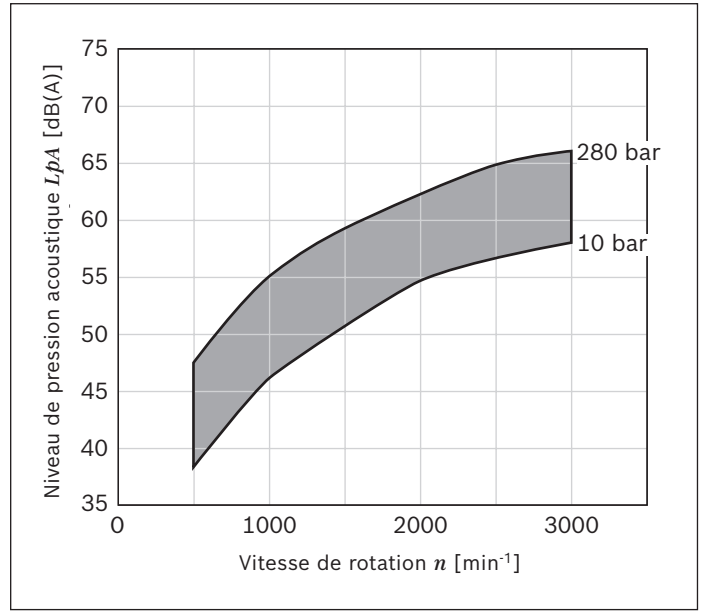
Dimension nominale 11



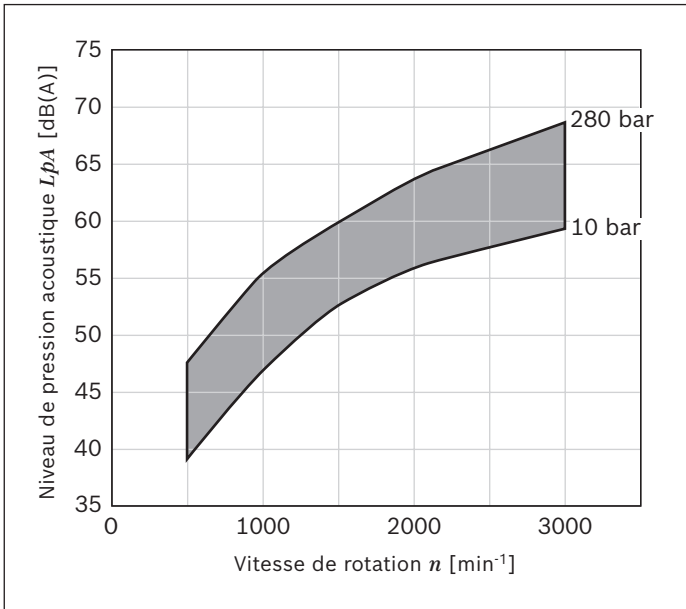
Dimension nominale 14



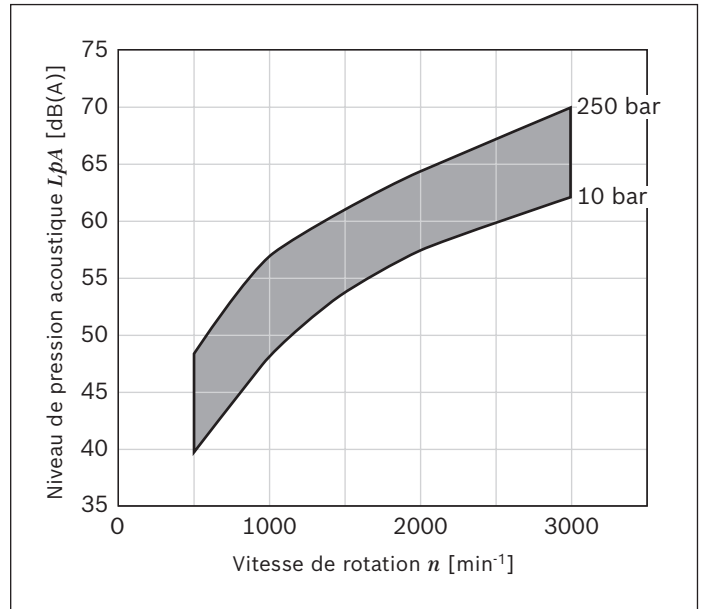
Dimension nominale 16



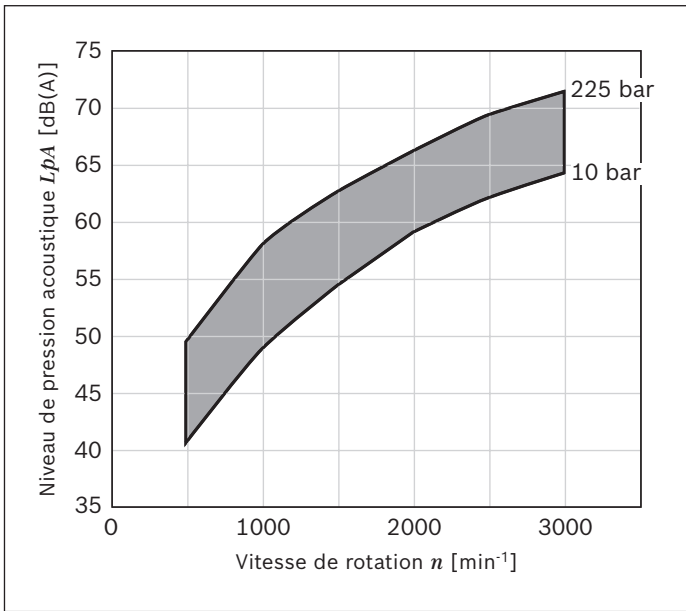
Dimension nominale 19



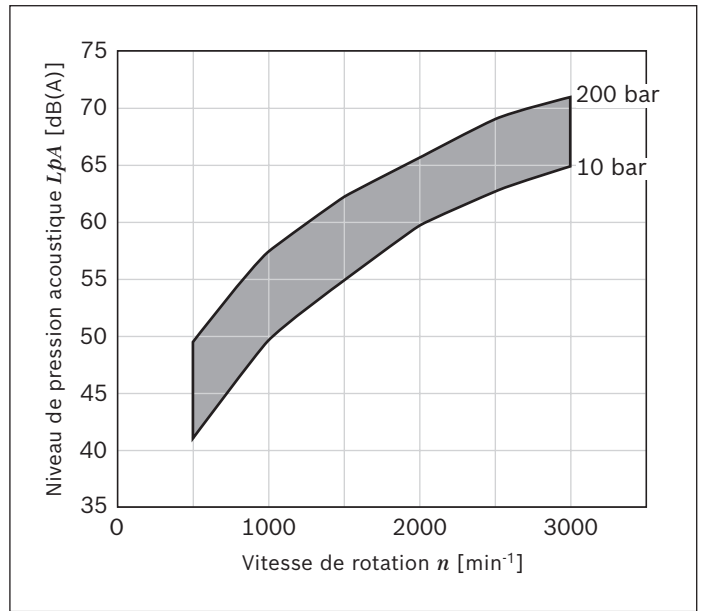
Dimension nominale 22



Dimension nominale 25



Dimension nominale 28

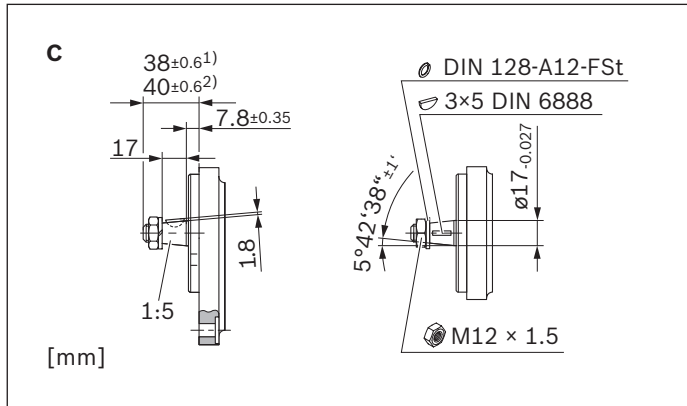


Dimensions

Arbres d'entraînement

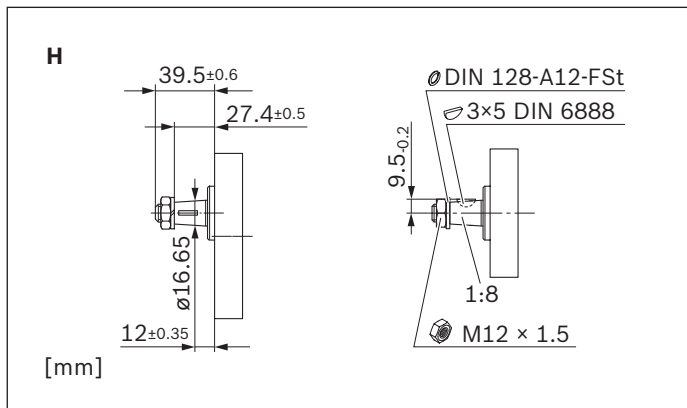
Arbre conique 1:5

(pour couvercle frontal B, P, N)

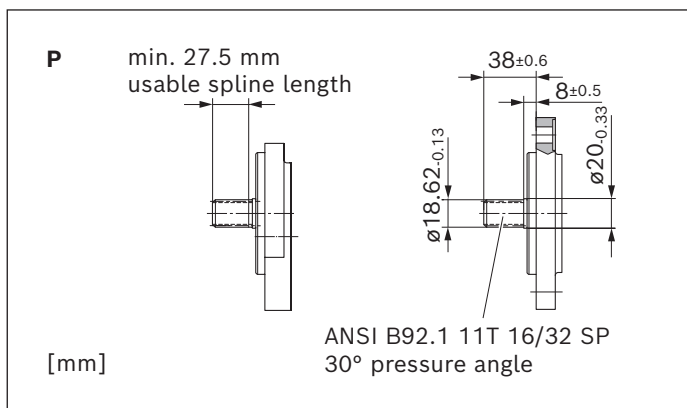


- 1) En combinaison avec le couvercle frontal B
- 2) En combinaison avec le couvercle frontal P et le couvercle frontal N

Arbre conique 1:8

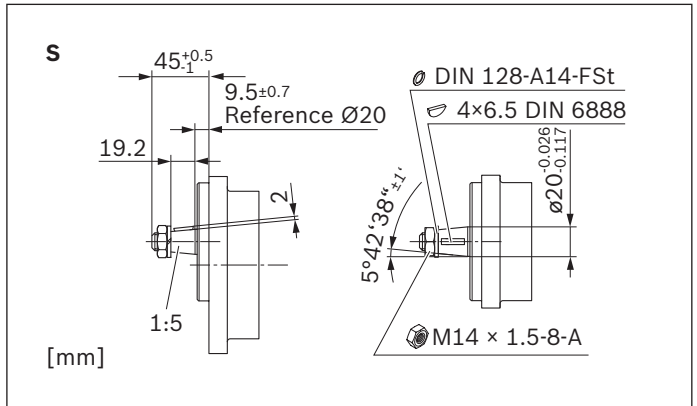


Arbre cannelé (SAE J744 19-4 11T)

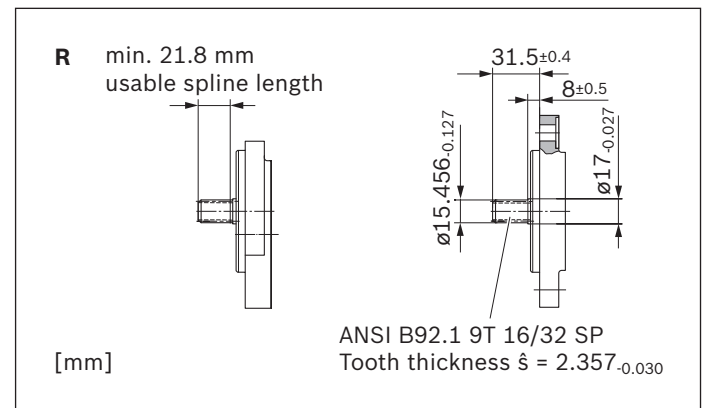


Arbre conique 1:5

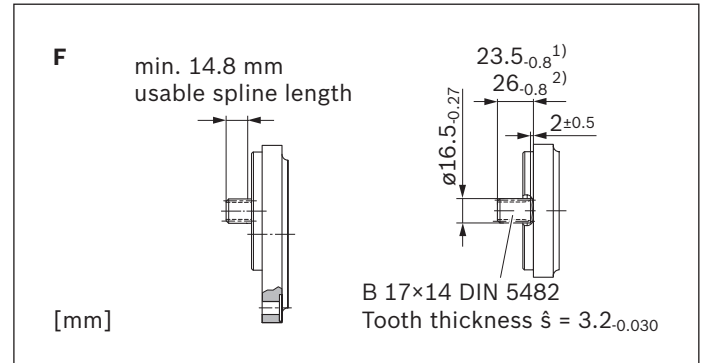
(pour palier avant A, G)



Arbre cannelé (SAE J744 16-4 9T)

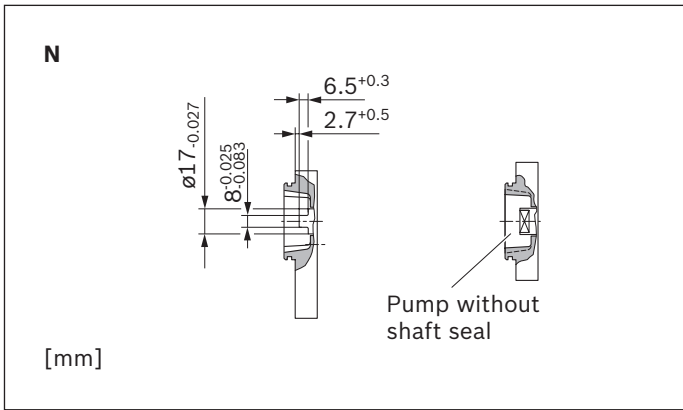


Arbre cannelé (DIN 5482 B17 x 14)

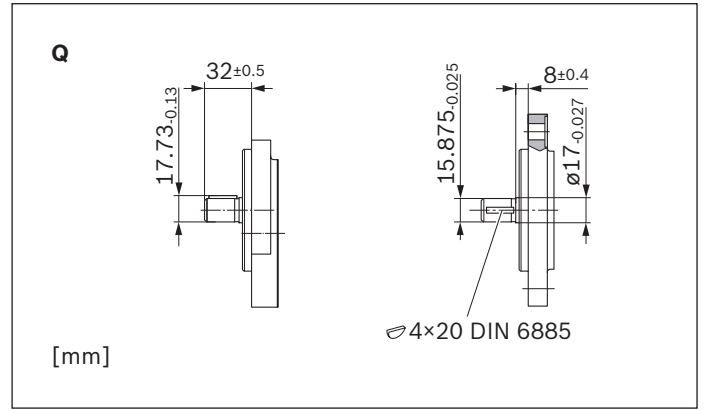


- 1) En combinaison avec le couvercle frontal B
- 2) En combinaison avec le couvercle frontal P et le couvercle frontal N

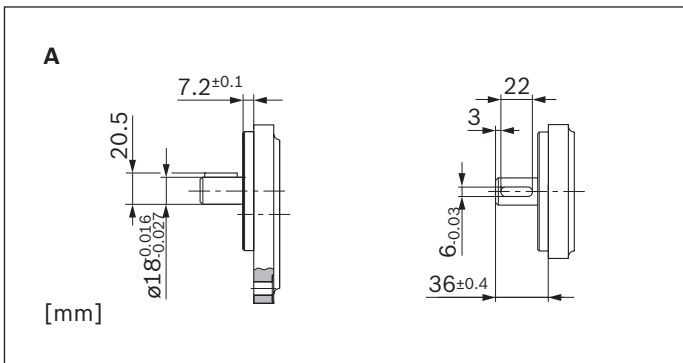
Mâchoire symétrique



Arbre cylindrique avec clavette (SAE J744 16-1 A)

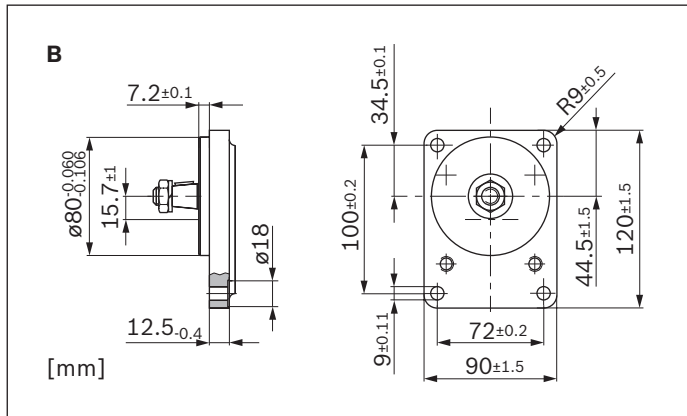


Arbre cylindrique avec clavette (ISO $\varnothing 18$ mm)

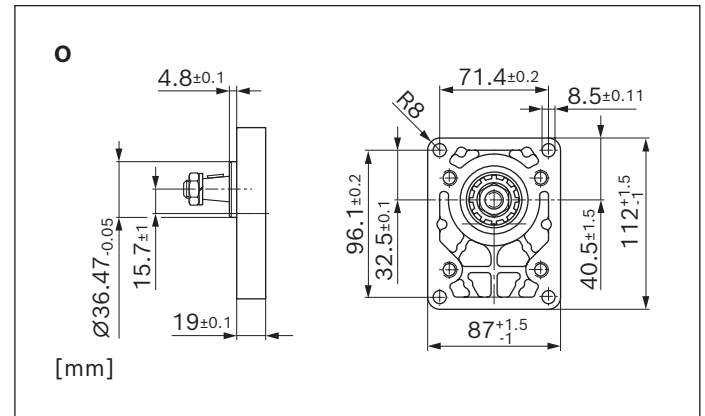


Couvercle frontal

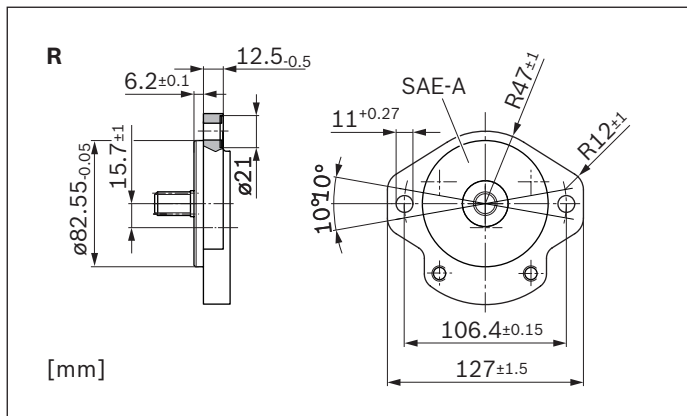
Bride rectangulaire Ø80 mm



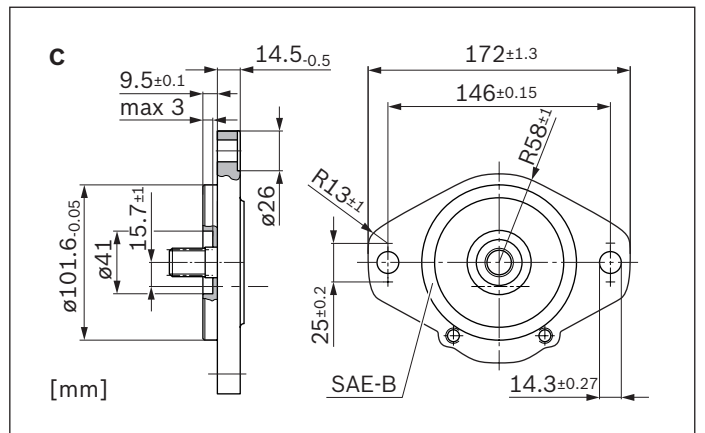
Bride rectangulaire Ø36,47 mm



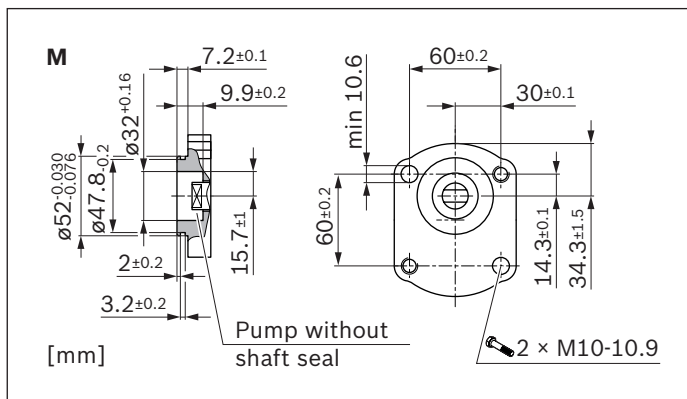
Bride à 2 trous Ø82,55 mm, SAE J744 82-2 (A)



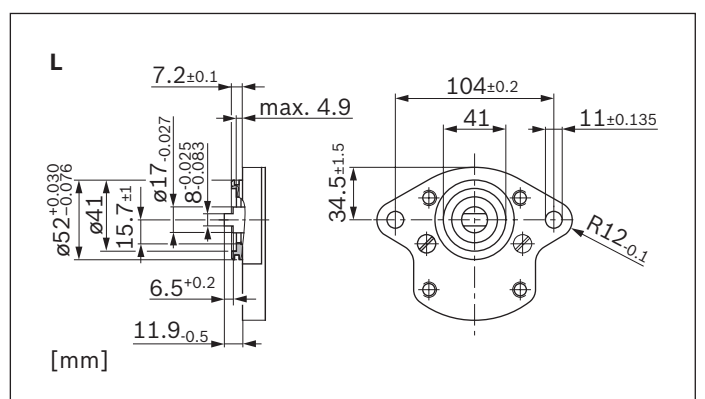
Bride à 2 trous Ø101,6 mm, SAE J744 101-2 (B)



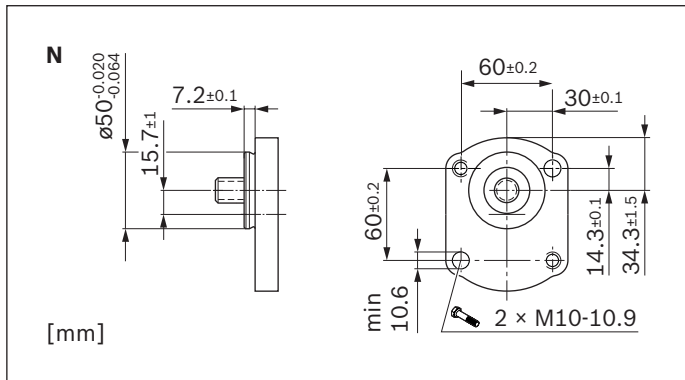
Fixation à 2 trous Ø52 mm, avec joint torique



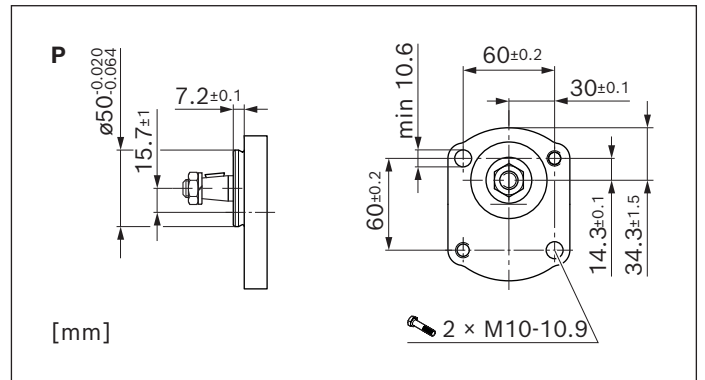
Fixation à 2 trous Ø52 mm, (raccordement du compresseur)



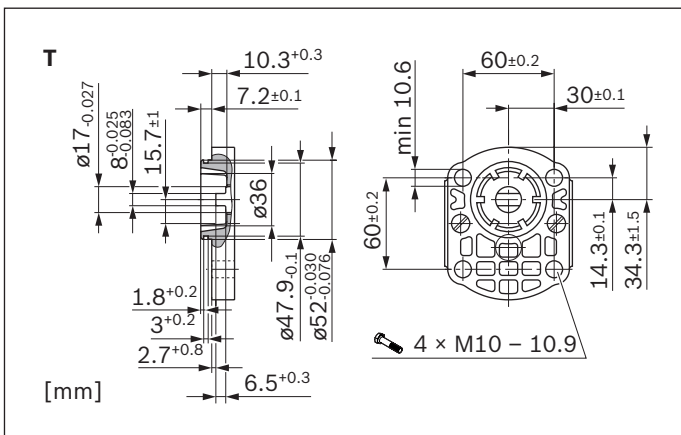
Fixation à 2 trous $\varnothing 50$ mm, variante de raccordement N



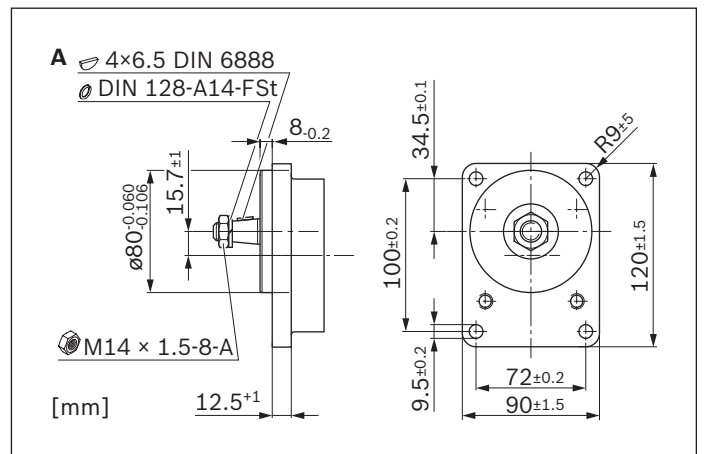
Fixation à 2 trous $\varnothing 50$ mm, variante de raccordement P



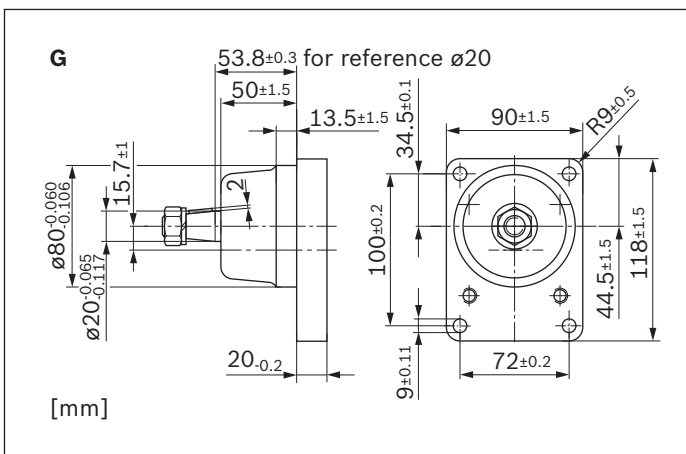
Fixation à 4 trous $\varnothing 52$ mm, avec joint torique



Palier avant $\varnothing 80$ mm, type 1

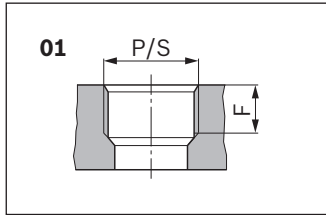


Palier avant $\varnothing 80$ mm, type 2



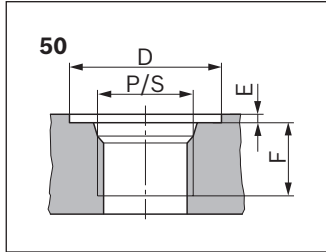
Raccords de conduite

Filetage-gaz selon ISO 228-1



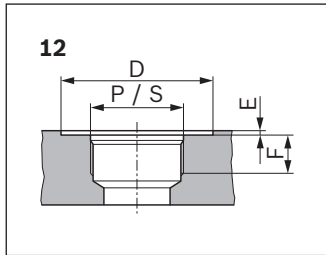
DN	Côté pression		Côté aspiration	
	P	F	S	F
	mm		mm	
4 ... 16	G 1/2	16	G 3/4	16
19 ... 28	G 3/4		G 1	19

Filetages métriques selon ISO 6149, joint torique



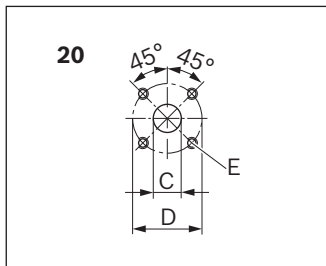
DN	Côté pression				Côté aspiration			
	P	D	E	F	S	D	E	F
	mm				mm			
4 ... 5	M18 × 1.5	29	0,5	16	M18 × 1.5	29	0,5	16
8 ... 16	M22 × 1.5	34		18	M27 × 2	40		19
19 ... 28					M33 × 2	46		22

Filetage UN selon ISO 11926-1 / ASME B 1.1, joints toriques



DN	Côté pression				Côté aspiration			
	P	D	E	F	S	D	E	F
	mm				mm			
4 ... 5	3/4-16 UNF-2B	30,2	0,5	14	7/8-14 UNF-2B	35	0,5	17
8 ... 14	7/8-14 UNF-2B	35		17	1 1/16-12 UN-2B	45		19
16 ... 28					1 5/16-12 UN-2B	50		20

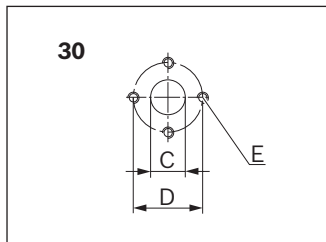
Bride carrée



DN	Côté pression			Côté aspiration		
	C	D	E	C	D	E
	mm			mm		
4 ... 5	15	35	M6; 13 mm prof.	15	40	M6; 13 mm prof.
8 ... 22				20		
19 ... 28 ¹⁾				26	55	

1) Série 2x

Bride carrée



DN	Côté pression			Côté aspiration		
	C	D	E	C	D	E
	mm			mm		
4 ... 8	13,5	30,2	M6; 13 mm prof.	13,5	30,2	M6; 13 mm prof.
11 ... 28				20		

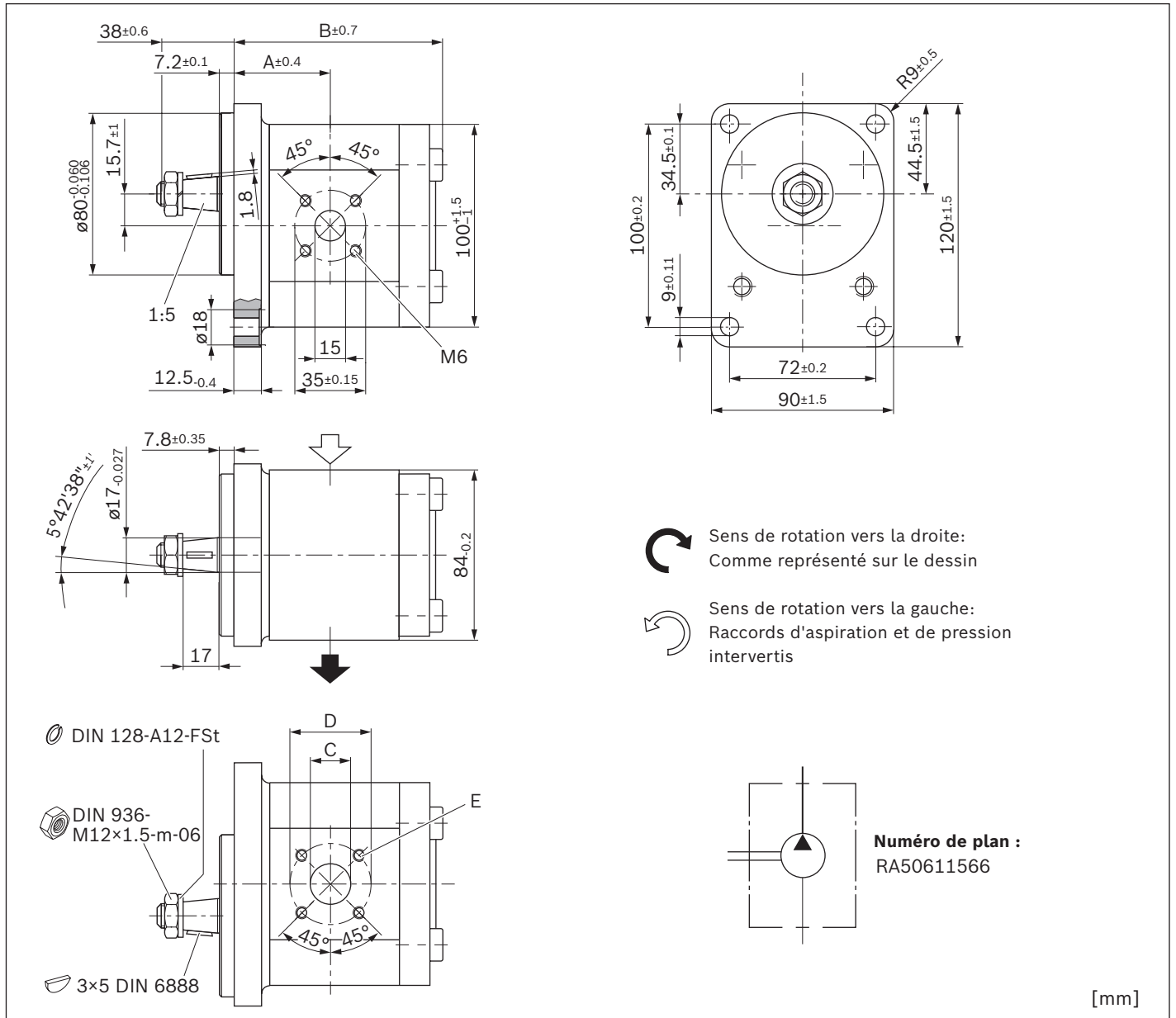
Remarque

La taille des raccords filetés peut différer des tailles indiquées dans le tableau, selon la variante de version.
Voir indications dans les schémas cotés.

Gamme préférentielle

Arbre conique 1:5 avec bride rectangulaire Ø80 mm

AZPF – 1X – ... **CB20MB**

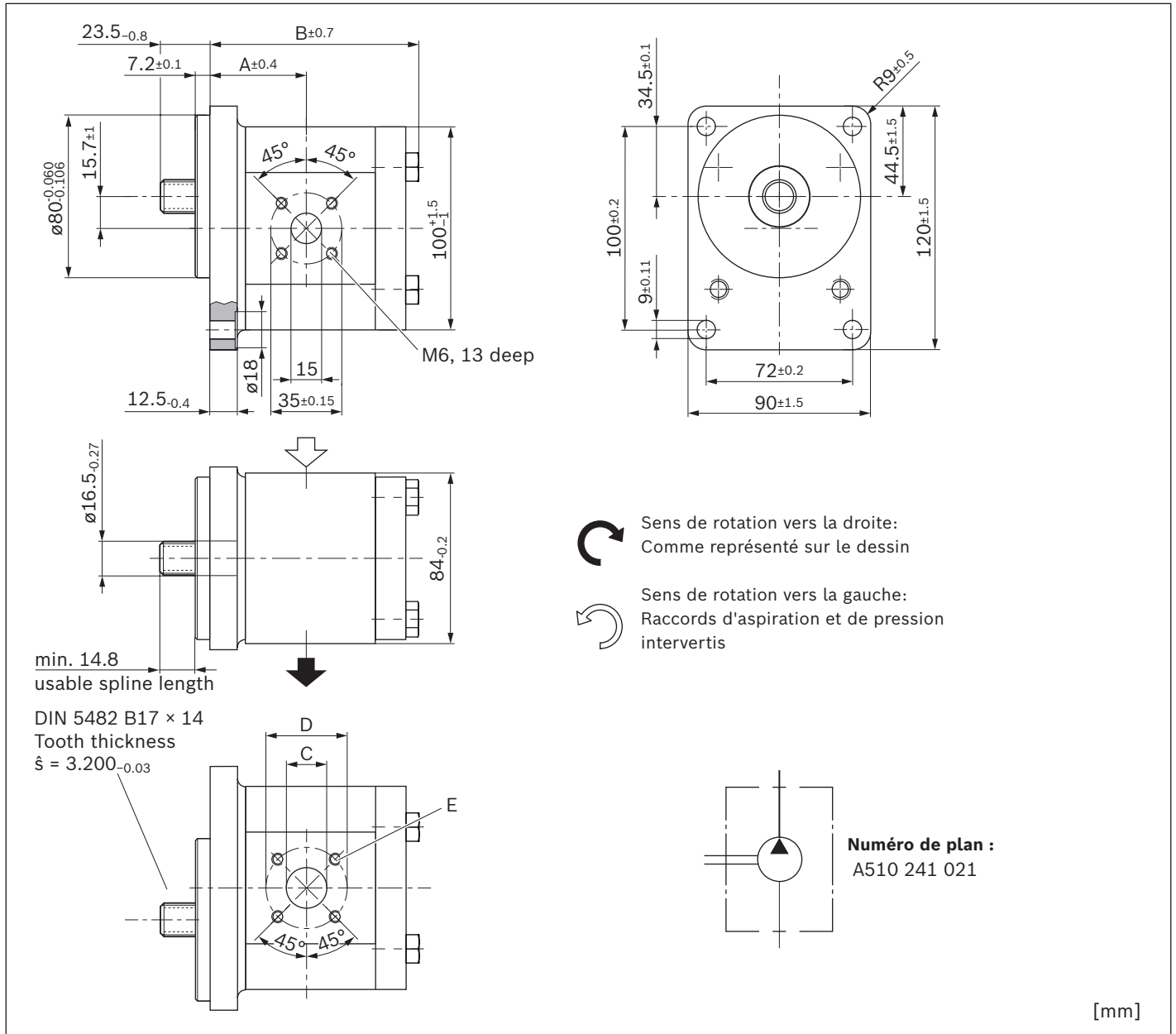


DN	Numéro d'article		Pression maximale intermittente	Vitesse de rotation maximale	Masse	Dimensions				
	Sens de rotation					p ₂ bar	n _{max} min ⁻¹	m kg	A mm	B mm
	à gauche	à droite								
4	0 510 225 306	0 510 225 006 ¹⁾	280	4000	3.2	39.9	85	15	40	
5	0 510 325 306	0 510 325 006	280	4000	3.2	41.1	87.5	15	40	
8	0 510 425 307	0 510 425 009	280	4000	3.3	43.2	91.6	20	40	
11	0 510 525 311	0 510 525 009	280	3500	3.5	47	96.6	20	40	M6; 13 mm prof.
14	0 510 525 319	0 510 525 018	280	3000	3.7	47.5	101.6	20	40	
16	0 510 625 315	0 510 625 022	280	3000	3.7	47.5	105	20	40	
19	0 510 625 314	0 510 625 013	230	3500	3.8	47.5	110	20	40	
22	0 510 725 330	0 510 725 030	210	2500	3.8	55.1	115.4	20	40	

¹⁾ Modèle avec joint d'arbre en FKM (codification - ...KB)

Arbre cannelé (DIN 5482 B17 x 14) avec bride rectangulaire Ø80 mm

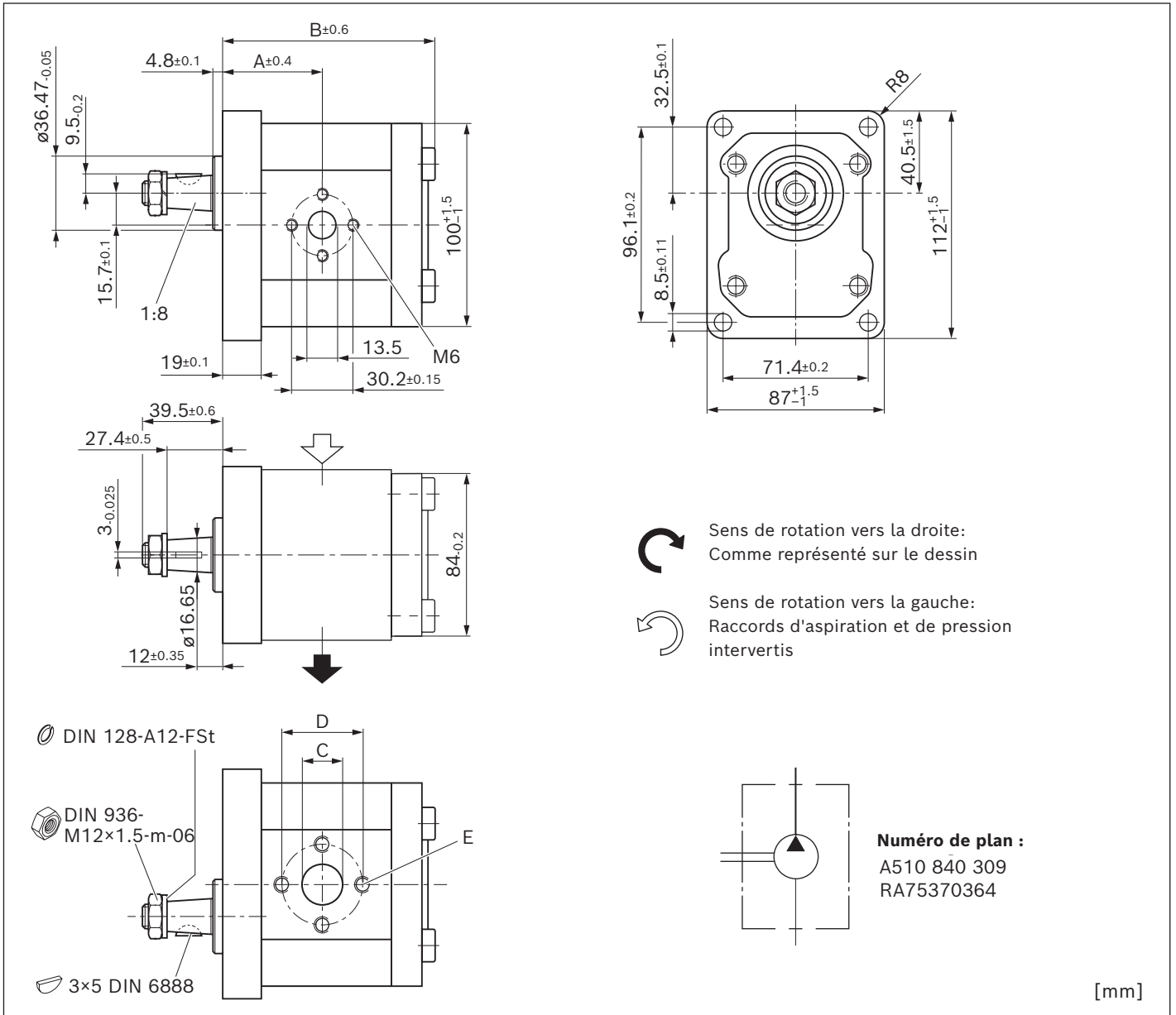
AZPF – 1X – ... **FB20MB**



DN	Numéro d'article		Pression maximale intermittente	Vitesse de rotation maximale	Masse	Dimensions				
	Sens de rotation à gauche	Sens de rotation à droite	p ₂ bar	n _{max} min ⁻¹	m kg	A mm	B mm	C mm	D mm	E
4	0 510 225 307	0 510 225 007	280	4000	3.1	39.9	85	15	40	
5	0 510 325 307	0 510 325 007	280	4000	3.2	41.1	87.5	15	40	
8	0 510 425 308	0 510 425 010	280	4000	3.3	43.2	91.6	20	40	
11	0 510 525 312	0 510 525 010	280	3500	3.5	47	96.6	20	40	
14	0 510 525 328	0 510 525 030	280	3000	3.6	47.5	101.6	20	40	M6; 13 mm prof.
16	0 510 625 317	0 510 625 015	280	3000	3.65	47.5	105	20	40	
19	0 510 625 316	0 510 625 014	230	3000	3.8	47.5	110	20	40	
22	0 510 725 349		230	3000	4.4	61.1	127.4	20	40	
22		0 510 725 062	210	2500	4	55.1	115.4	20	40	

Arbre conique 1:8 avec bride rectangulaire Ø36,47 mm

AZPF - 12 - ... **HO30KB**

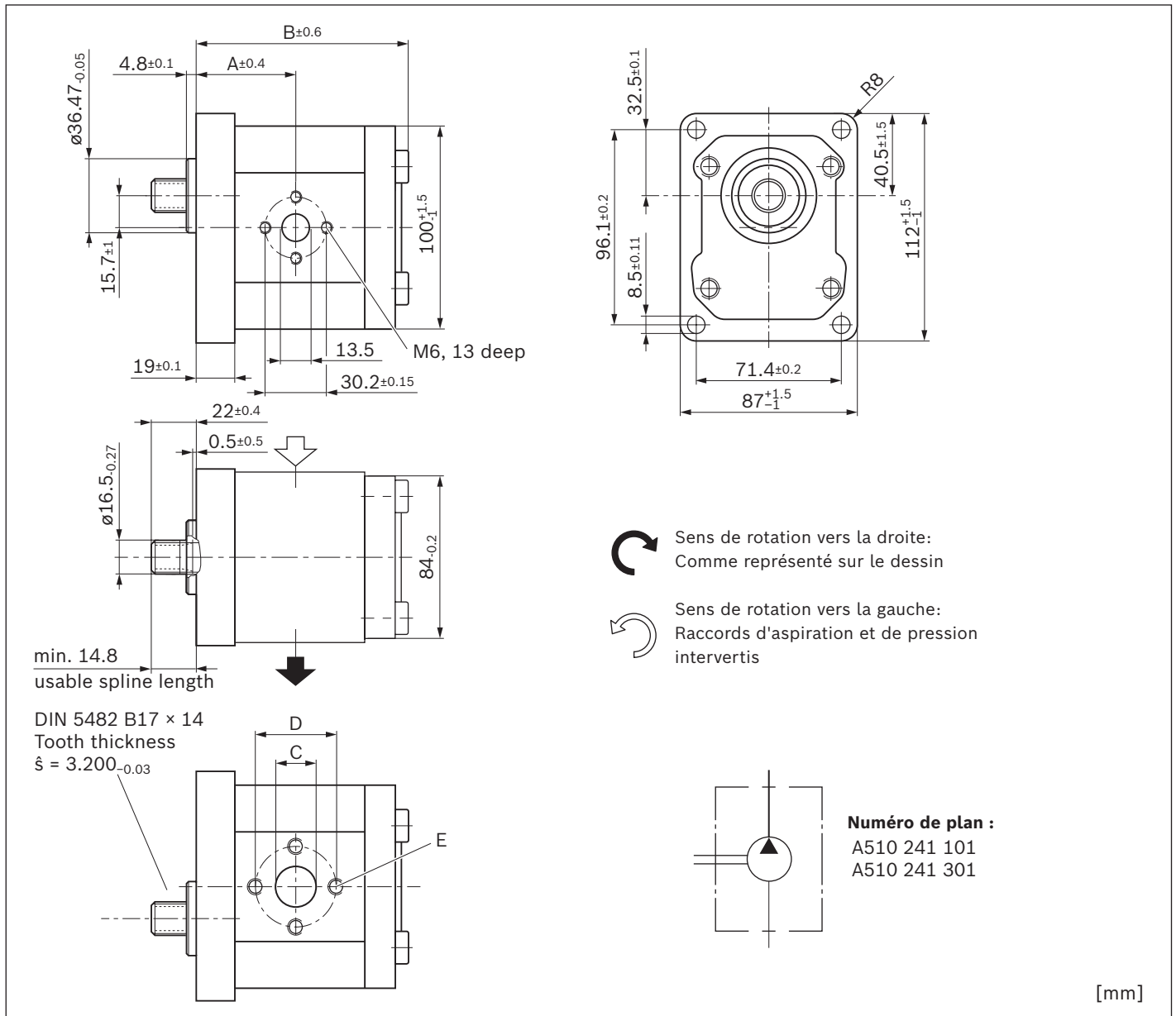


DN	Numéro d'article		Pression maximale intermittente	Vitesse de rotation maximale	Masse	Dimensions				
	Sens de rotation		p ₂ bar	n _{max} min ⁻¹		m kg	A mm	B mm	C mm	D mm
	à gauche	à droite								
4	0 510 225 317	0 510 225 022	280	4000	3.1	41.4	84.1	13.5	30.2	M6; 13 mm prof.
5	0 510 325 320	0 510 325 025	280	4000	3.2	42.6	86.6	13.5	30.2	
8	0 510 425 334	0 510 425 043	280	4000	3.3	44.7	92.5	13.5	30.2	
11	0 510 525 374	0 510 525 074	280	3500	3.4	48.5	97.5	20	39,7	M8; 13 mm prof.
14	0 510 525 375	0 510 525 075	280	3000	3.6	49	102.5	20	39,7	
16	0 510 625 381	0 510 625 075	280	3000	3.6	49	105.9	20	39,7	
19	0 510 625 386 ¹⁾	0 510 625 076 ¹⁾	280	3500	4.1	59.9	121.1	20	39,7	
22	0 510 725 410 ¹⁾	0 510 725 112 ¹⁾	250	3500	4.2	62.6	126.5	20	39,7	
25	0 510 725 411 ¹⁾	0 510 725 113 ¹⁾	225	3000	4.4	64.7	132.5	20	39,7	
28	0 510 725 412 ¹⁾	0 510 725 114 ¹⁾	200	3000	4.5	67.1	137.3	20	39,7	

¹⁾ Modèle avec palier renforcés, série 2X (AZPF - 22 - ...)

Arbre cannelé (DIN 5482 B17 x 14) avec bride rectangulaire Ø36,47 mm

AZPF - 1X - ... **FO30MB**

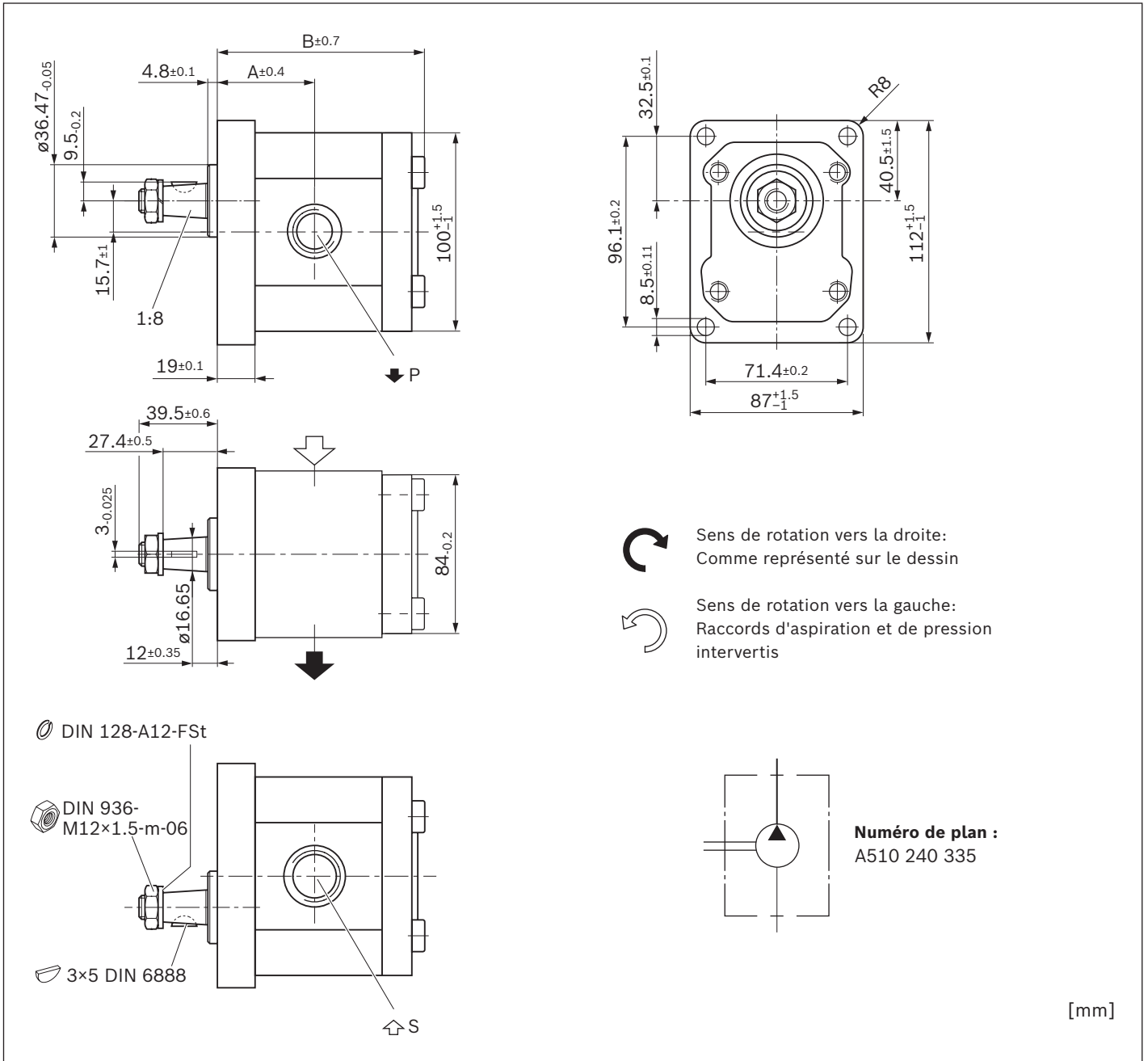


DN	Numéro d'article		Pression maximale	Vitesse de rotation	Masse	Dimensions				
	Sens de rotation		intermittente	maximale		A	B	C	D	E
	à gauche	à droite	p ₂	n _{max}	m	mm	mm	mm	mm	mm
8	0 510 425 315	0 510 425 021	280	4000	3.3	44.7	93.1	13.5	30.2	M6; 13 mm prof.
11	0 510 525 323	0 510 525 024	280	3500	3.4	48.5	98.1	20	39.7	
11	0 510 525 331 ¹⁾		210	3500	3.3	48.5	98.1	20	39.7	
14		0 510 525 034 ¹⁾	210	3000	3.4	49	103.1	20	39.7	
16	0 510 625 327 ¹⁾	0 510 625 329 ¹⁾	210	3000	3.5	49	106.5	20	39.7	M8; 13 mm prof.
19		0 510 625 049 ¹⁾	210	3000	3.7	49	111.5	20	39.7	
19	0 510 625 332 ¹⁾		210	3000	4	59.9	123.5	20	39.7	
22	0 510 725 348 ¹⁾	0 510 725 076 ¹⁾	210	3000	4.2	62.6	127.8	20	39.7	

¹⁾ Modèle avec éléments d'étanchéité en FKM (codification - ...PB)

Arbre conique 1:8 avec bride rectangulaire $\varnothing 36,47$ mm

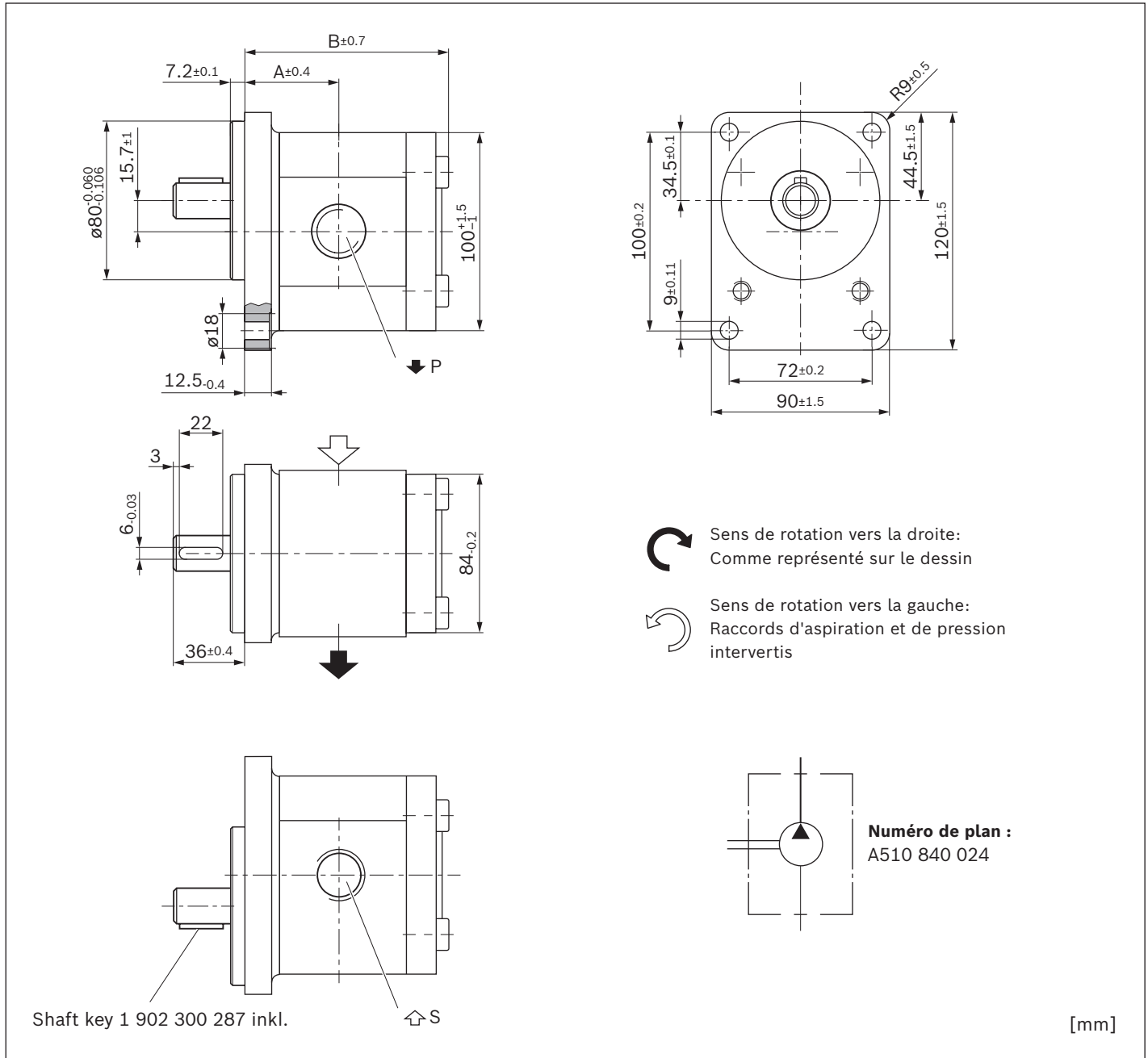
AZPF – 1X – ... **HO01MB**



DN	Numéro d'article	Pression maximale intermittente	Vitesse de rotation maximale	Masse	Dimensions			
					A	B	S	P
	Sens de rotation	p_2	n_{max}	m	A	B	S	P
	à droite	bar	min^{-1}	kg	mm	mm		
4								
5	0 510 325 018	280	4000	3.1	42.6	89		
8	0 510 425 027	280	4000	3.15	44.7	93.1		
11	0 510 525 039	280	3500	3.3	48.5	98.1		
14	0 510 525 040	280	3000	3.4	49	103.1	G 3/4; 16 mm prof.	G 1/2; 16 mm prof.
16	0 510 625 047	280	3000	3.58	49	106.5		
19	0 510 625 052	230	3000	3.6	49	111.5		
22	0 510 725 084	210	2500	3.8	56.6	116.4		

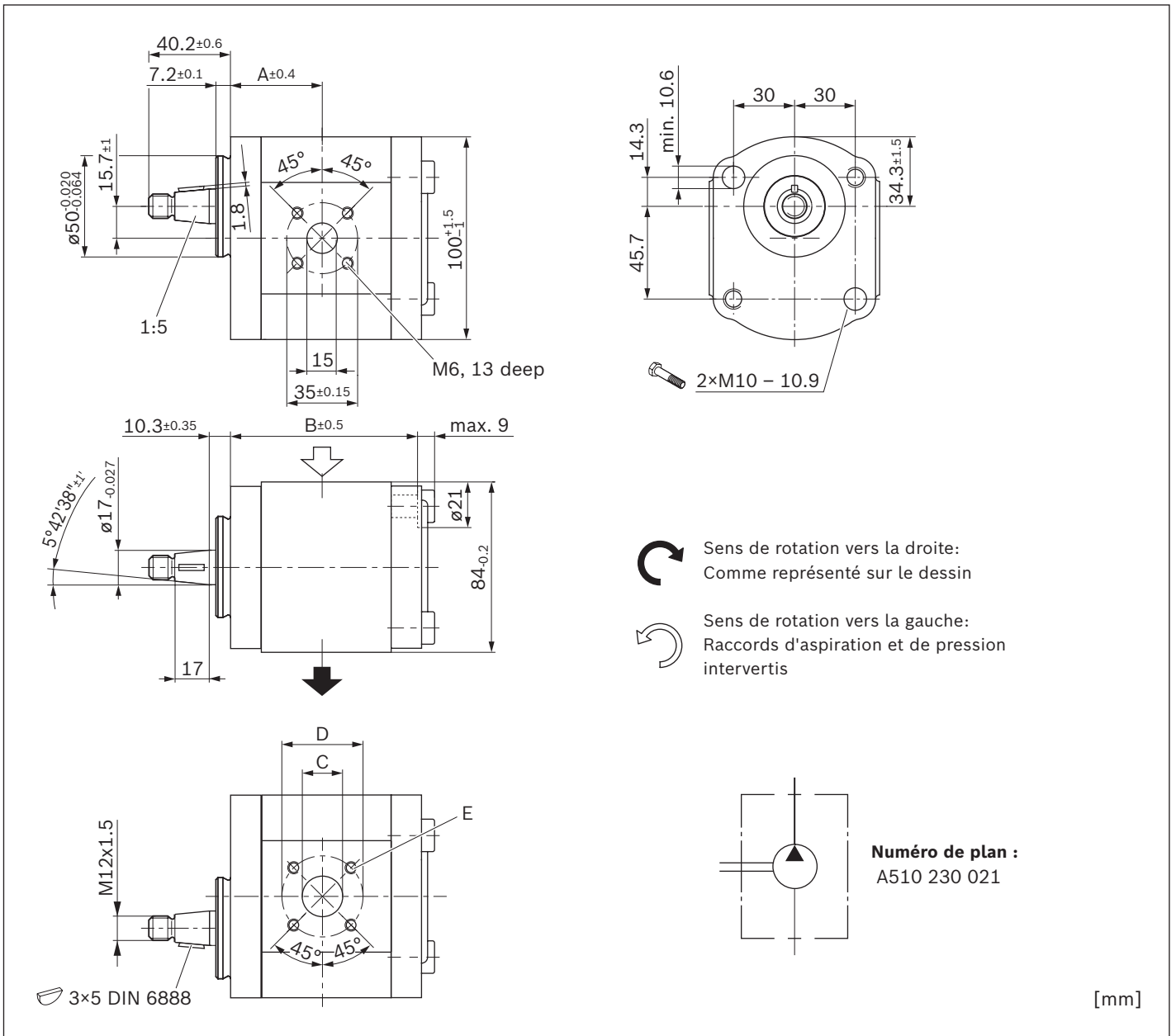
Arbre cylindrique avec clavette (ISO Ø18) avec bride rectangulaire Ø80 mm

AZPF – 11 – ... **AB01MB** – S0356



DN	Numéro d'article		Pression maximale intermittente	Vitesse de rotation maximale	Masse	Dimensions			
	Sens de rotation à gauche	Sens de rotation à droite	p ₂ bar	n _{max} min ⁻¹	m kg	A mm	B mm	S mm	P mm
4	0 510 225 318	0 510 225 023	280	4000	3.3	39.9	84.3		
5	0 510 325 321	0 510 325 026	280	4000	3.3	41.1	85.2	G 1/2; 16 mm prof.	G 1/2; 1 6 mm prof.
8	0 510 425 335	0 510 425 044	280	4000	3.4	43.2	89.3		
11	0 510 525 376	0 510 525 076	280	3500	3.6	45.6	94.3		
14									
16	0 510 625 382	0 510 625 077	250	3000	3.8	49.9	102.7	G 3/4; 16 mm prof.	G 3/4; 16 mm prof.
19									
22	0 510 725 418	0 510 725 120	180	2500	4.1	55.1	114.7		

Arbre conique 1:5 avec fixation à 2 trous Ø50 mm
AZPF - 1X - ... CP20MB

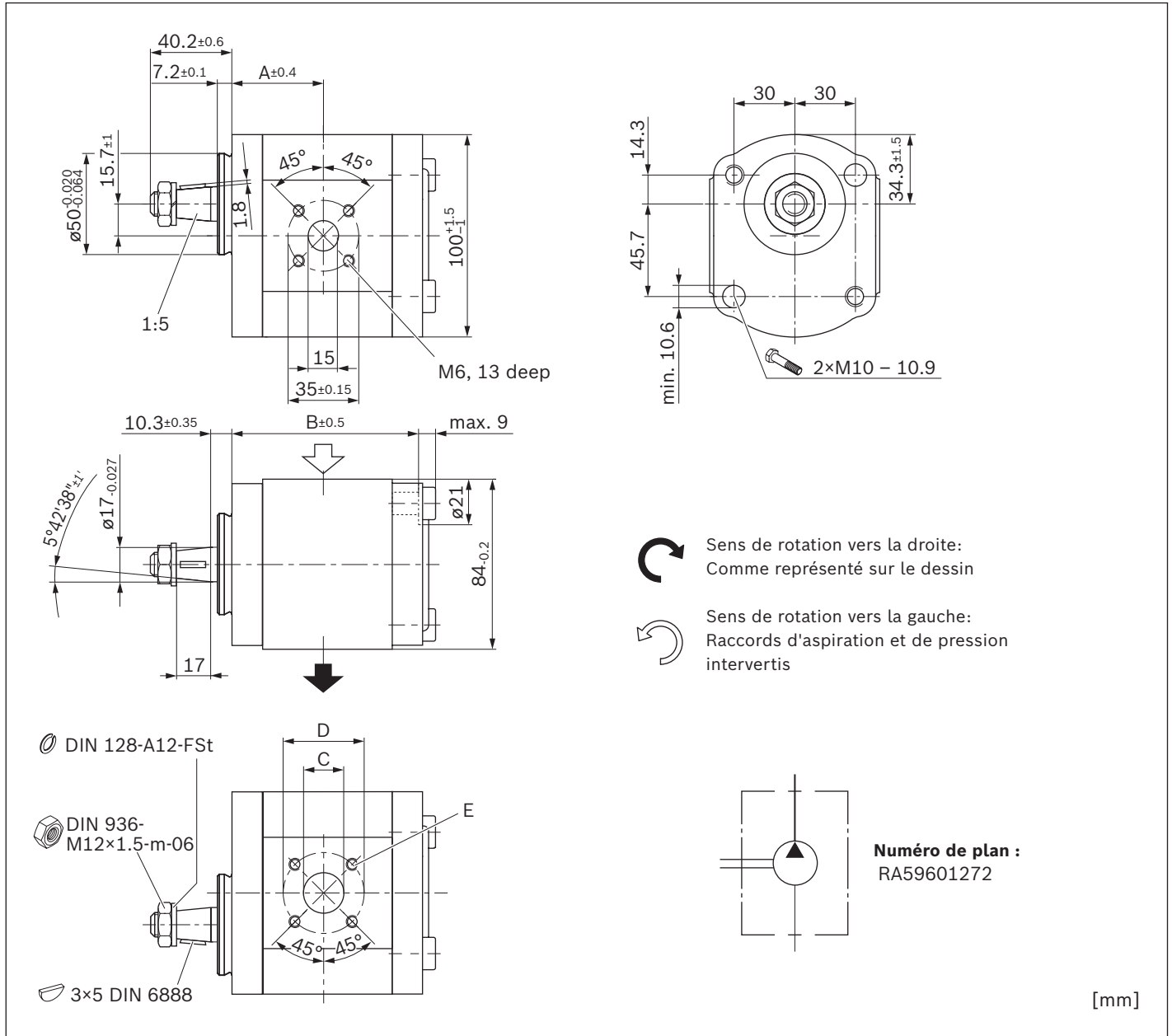


DN	Numéro d'article		Pression maximale	Vitesse de rotation	Masse	Dimensions				
	Sens de rotation		intermittente	maximale		A	B	C	D	E
	à gauche	à droite	p ₂	n _{max}	m	mm	mm	mm	mm	mm
4	0 510 215 009	0 510 215 309	280	4000	2.5	37.7	73.7	15	40	
5	0 510 315 307	0 510 315 006	280	4000	2.65	38.6	76.2	15	40	
8	0 510 415 316		280	4000	2.7	40.6	80.3	20	40	
11	0 510 515 309	0 510 515 007	280	3500	2.75	44.5	85.5	20	40	M6; 13 mm prof.
14	0 510 515 316	0 510 515 018	280	3000	3.1	45	90.3	20	40	
16	0 510 615 317	0 510 615 010	280	3000	2.9	45	93.7	20	40	
19	0 510 615 318	0 510 615 005	230	3000	3.2	45	98.7	20	40	
22	0 510 715 306 ¹⁾		210	2500	3.3	52.5	104.1	20	40	

¹⁾ Modèle avec joint d'arbre en FKM (codification - ...KB)

Arbre conique 1:5 avec fixation à 2 trous Ø50 mm

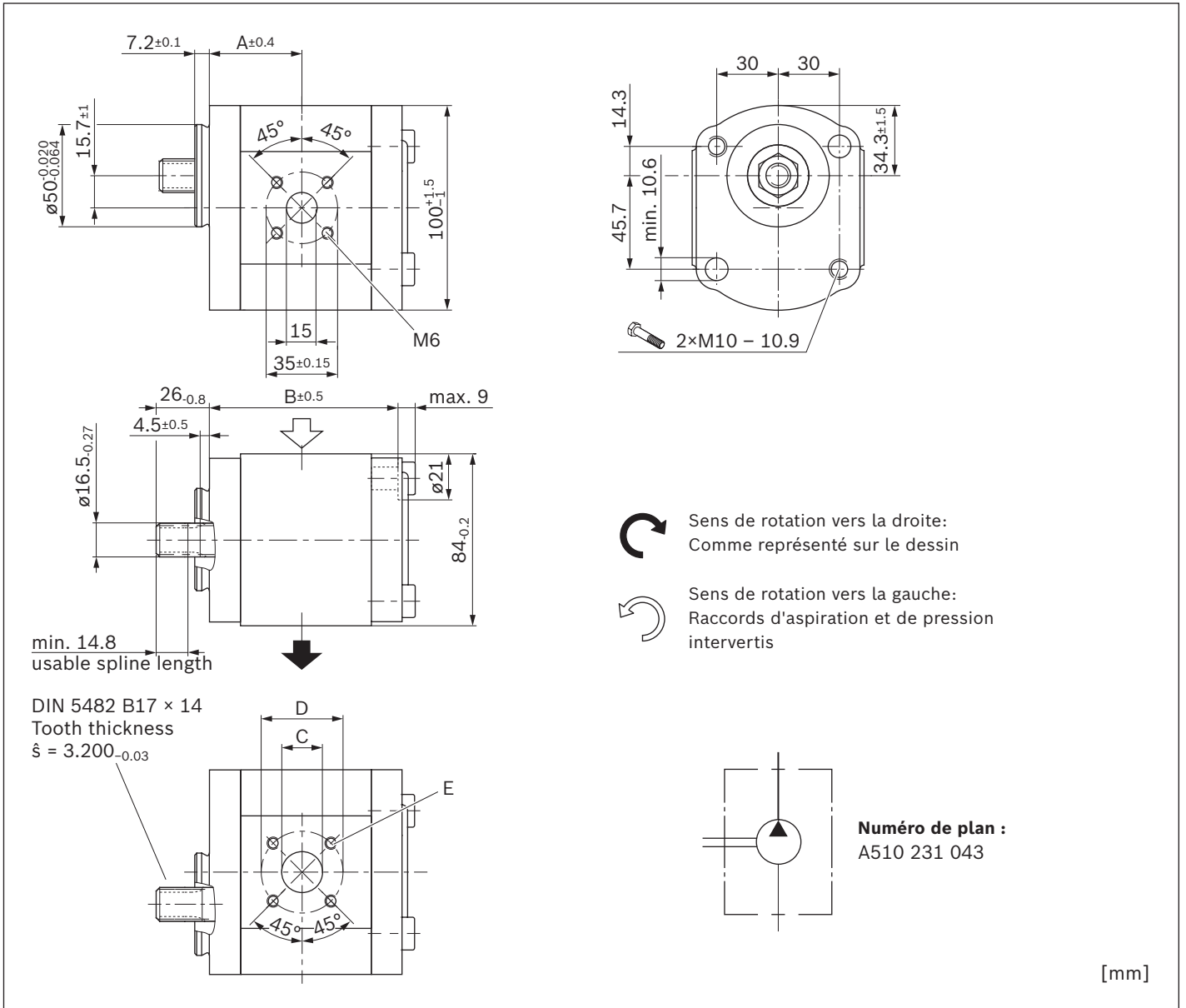
AZPF – 1X – ... **CN20MB**



DN	Numéro d'article		Pression maximale	Vitesse de rotation	Masse	Dimensions				
	Sens de rotation à gauche	Sens de rotation à droite	p_2	n_{max}		A	B	C	D	E
			intermittente	maximale		mm	mm	mm	mm	mm
			bar	min^{-1}	kg					
4	0 510 215 306	0 510 215 006	280	4000	2.6	37.4	73.7	15	40	
5	0 510 315 304	0 510 315 004	280	4000	2.6	38.6	76.2	15	40	
8	0 510 415 313	0 510 415 005	280	4000	2.8	40.7	80.3	20	40	
11	0 510 515 310	0 510 515 004	280	3500	2.9	44.5	85.3	20	40	M6; 13 mm prof.
14		0 510 515 015	280	3000	3	45	90.3	20	40	
16	0 510 615 314		280	3000	3.1	45	93.7	20	40	
19	0 510 615 341		230	3000	3.2	45	98.7	20	40	

Arbre cannelé (DIN 5482 B17 x 14) avec fixation à 2 trous Ø50 mm

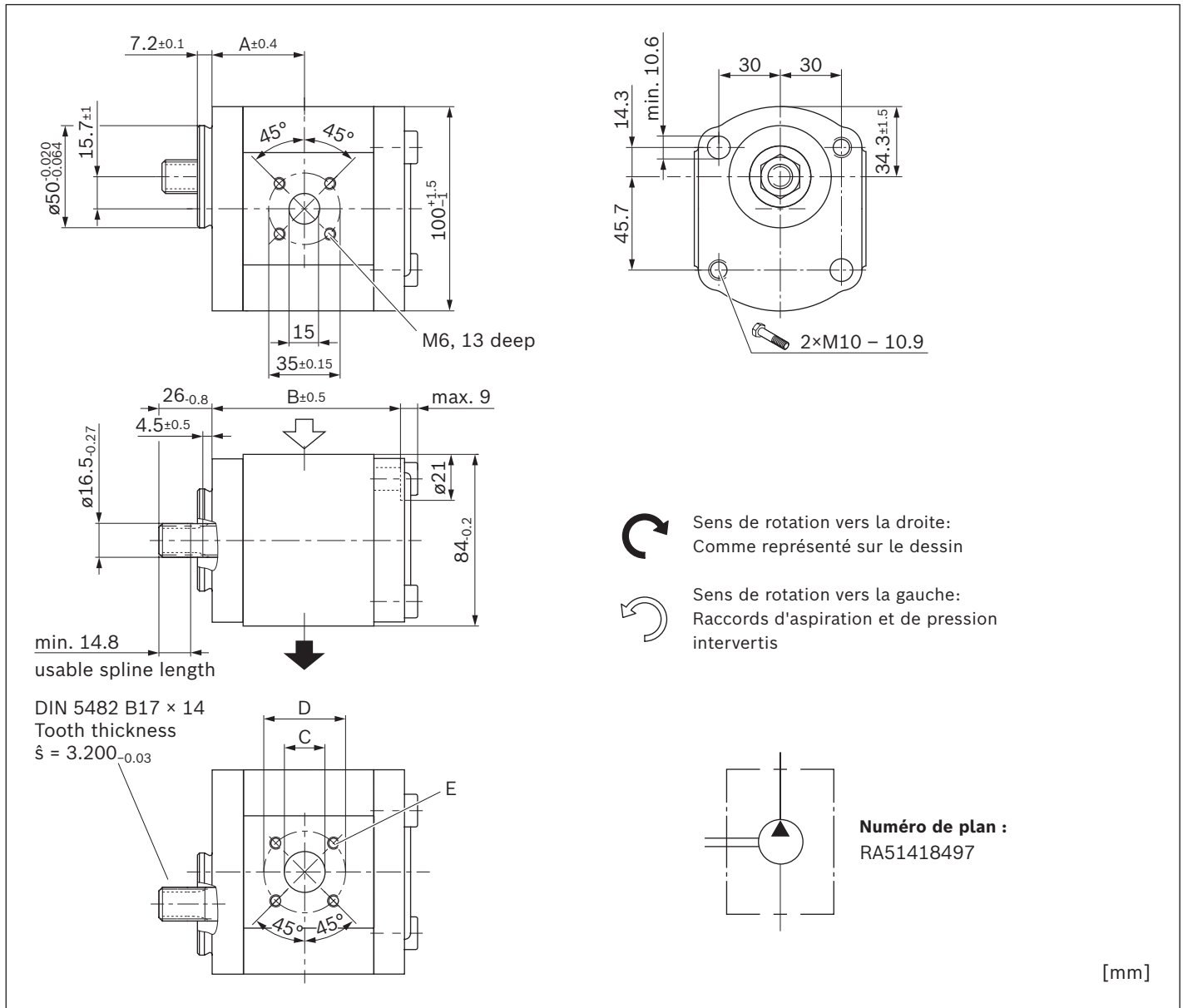
AZPF - 1X - ... FN20MB



DN	Numéro d'article	Pression maximale intermittente	Vitesse de rotation maximale	Masse	Dimensions				
	Sens de rotation	p ₂	n _{max}	m	A	B	C	D	E
	à droite	bar	min ⁻¹	kg	mm	mm	mm	mm	mm
5	0 510 315 007	280	4000	2.55	38.6	76.2	15	40	
8									
11	0 510 515 011	280	3500	2.85	44.5	85.3	20	40	
14									M6; 13 mm prof.
19	0 510 615 009	230	3000	3.2	45	98.7	20	40	
22									

Arbre cannelé (DIN 5482 B17 x 14) avec fixation à 2 trous Ø50 mm

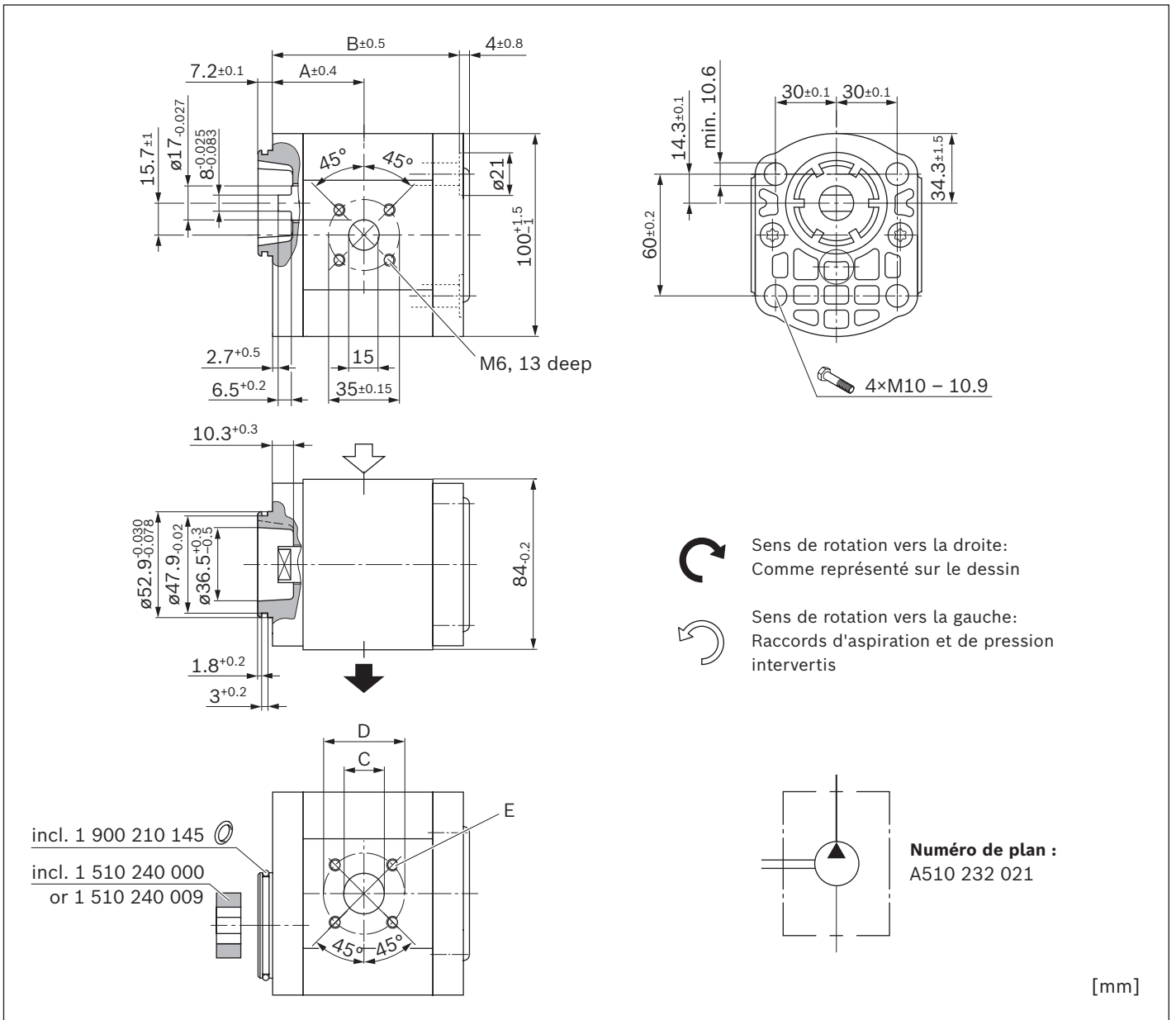
AZPF - 1X - ... **FP20PB**



DN	Numéro d'article		Pression maximale intermittente	Vitesse de rotation maximale	Masse	Dimensions				
	Sens de rotation		P_2	n_{max}	m	A	B	C	D	E
	à gauche	à droite	bar	min^{-1}	kg	mm	mm	mm	mm	mm
5										
8	0 510 415 328		210	4000	2.7	40.7	80.3	20	15	
11	0 510 515 337		280	3500	2.8	44.5	85.3	20	15	
14	0 510 515 338	0 510 515 013	210	3000	3	45	90.3	20	15	M6; 13 mm prof.
16										
19										
22		0 510 715 008 ¹⁾	210	3000	3.6	58.6	116.1	20	15	

¹⁾ Version spéciale

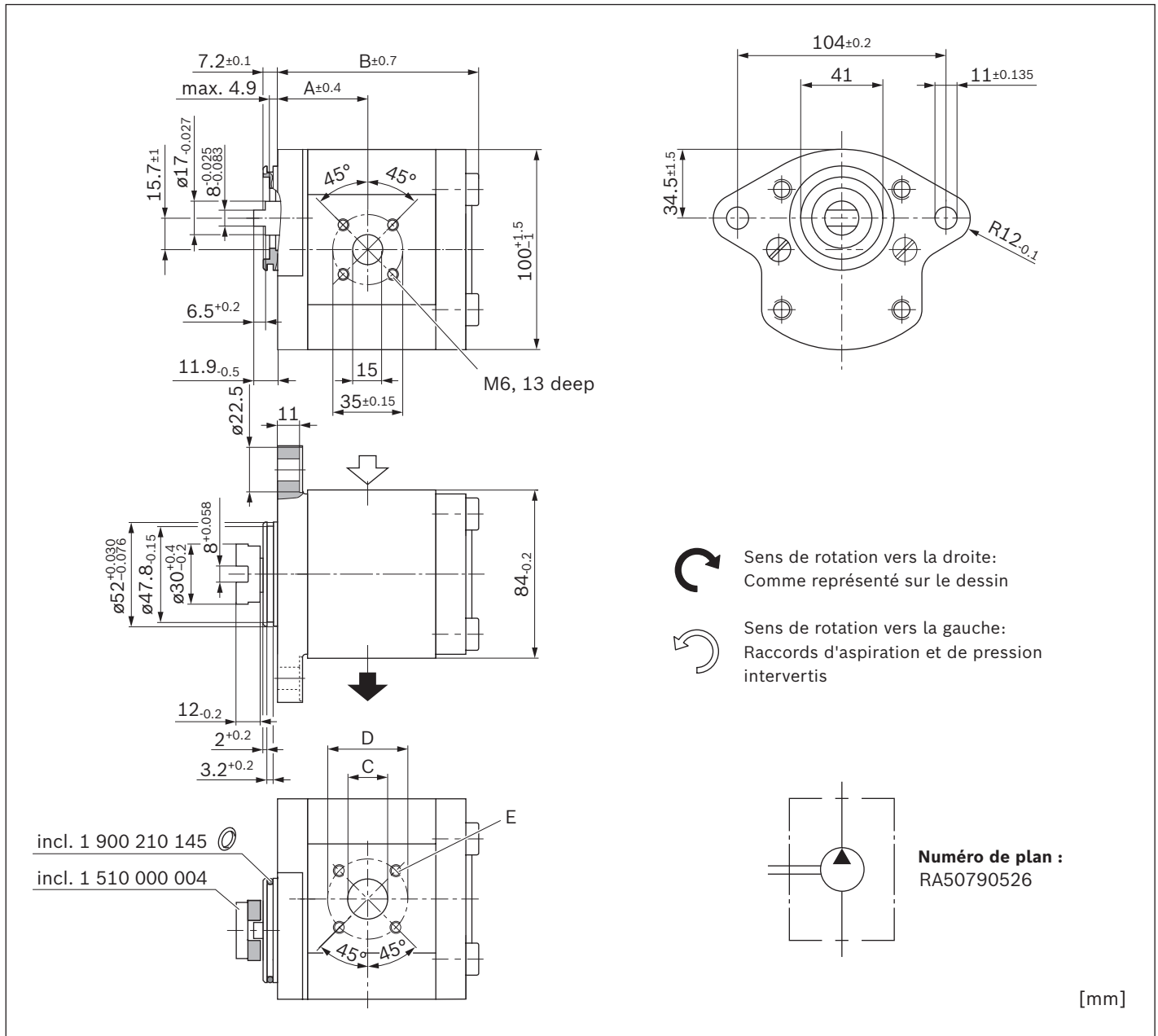
Mâchoire symétrique avec fixation à 4 trous Ø52 mm
AZPF – XX – ... **NT20MB**



DN	Numéro d'article		Pression maximale intermittente	Vitesse de rotation maximale	Masse	Dimensions				
	Sens de rotation à gauche	Sens de rotation à droite				p ₂ bar	n _{max} min ⁻¹	m kg	A mm	B mm
4	0 510 215 307	0 510 215 007	280	4000	2.5	37.4	73.7	15	40	
5	0 510 315 305	0 510 315 005	280	4000	2.5	38.6	76.2	15	40	
8	0 510 415 314	0 510 415 006	280	4000	2.5	40.7	80.3	20	40	
11	0 510 515 311	0 510 515 005	280	3500	2.6	44.5	85.3	20	40	M6; 13 mm prof.
14	0 510 515 340	0 510 515 019	280	3000	2.38	45	90.3	20	40	
16	0 510 615 315	0 510 615 007	230	3000	3	45	93.7	20	40	
19	0 510 615 321	0 510 615 008	190	3000	3	45	98.7	20	40	
22	0 510 715 307	0 510 715 004	160	2500	3.2	52.6	104.1	20	40	

Mâchoire symétrique avec fixation à 2 trous Ø52 mm et joint torique (raccordement du compresseur)

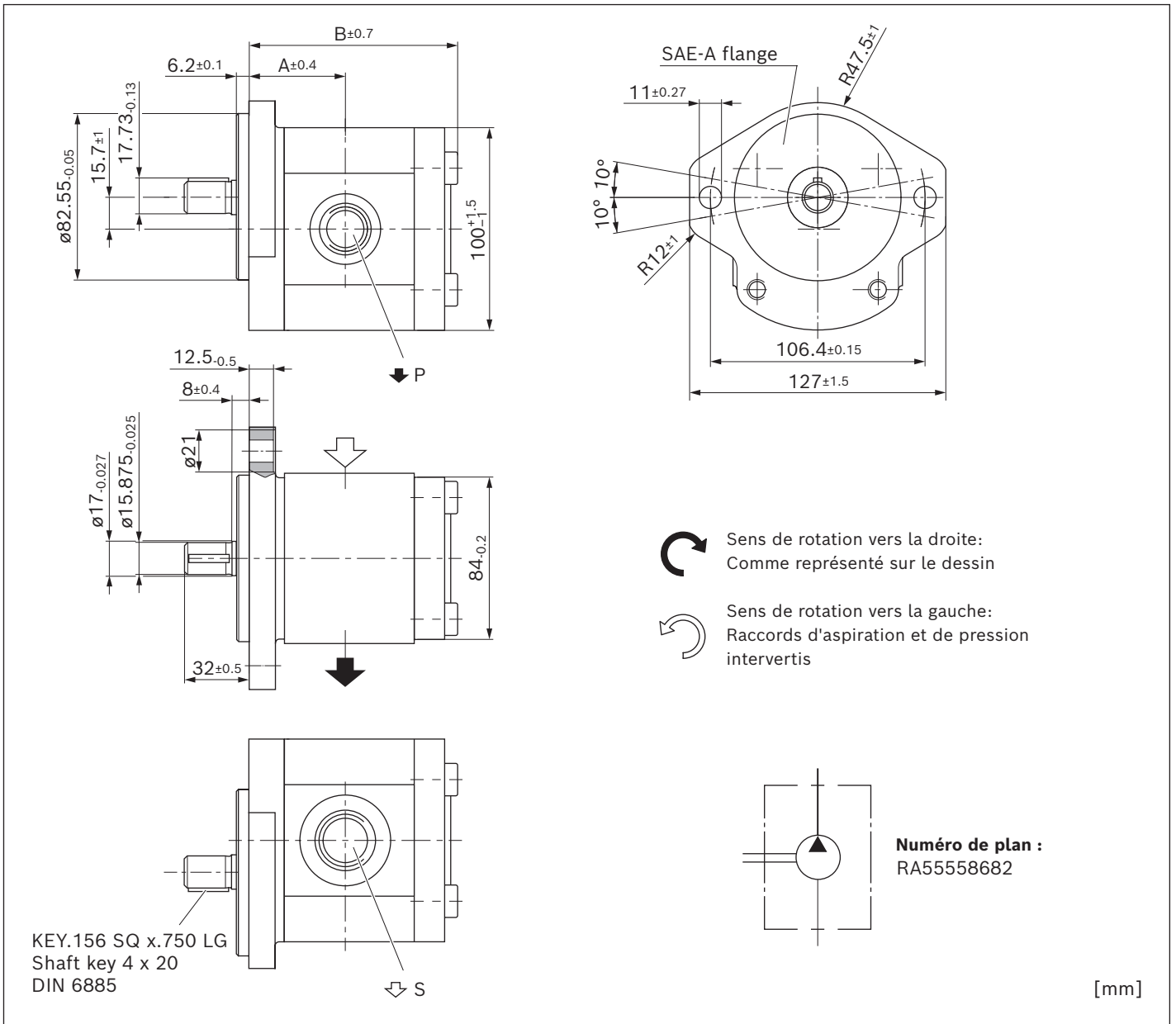
AZPF - 1X - ... **NL20KB**



DN	Numéro d'article		Pression maximale intermittente	Vitesse de rotation maximale	Masse m kg	Dimensions				
	Sens de rotation à gauche	à droite	P ₂ bar	n _{max} min ⁻¹		A mm	B mm	C mm	D mm	E
4		0 510 225 012	280	4000	2.8	37.4	81.7	15	40	
5	0 510 325 312	0 510 325 012	280	4000	2.82	38.6	84.4	15	40	
8	0 510 425 331	0 510 425 019	280	4000	3	40.7	88.5	20	40	
11		0 510 525 025	280	3500	3.1	44.5	93.3	20	40	M6; 13 mm prof.
16	0 510 625 358	0 510 625 027	230	3000	3.3	45	101.9	20	40	
19	0 510 625 368	0 510 625 032	190	3000	3.5	45	106.9	20	40	
22		0 510 725 044	160	3000	4	58.6	122.5	20	40	

Arbre cylindrique avec clavette (SAE J744 16-1 A) et bride à 2 trous Ø82,55 mm, SAE J744 82-2 (A)

AZPF – 1X – ... QR12MB



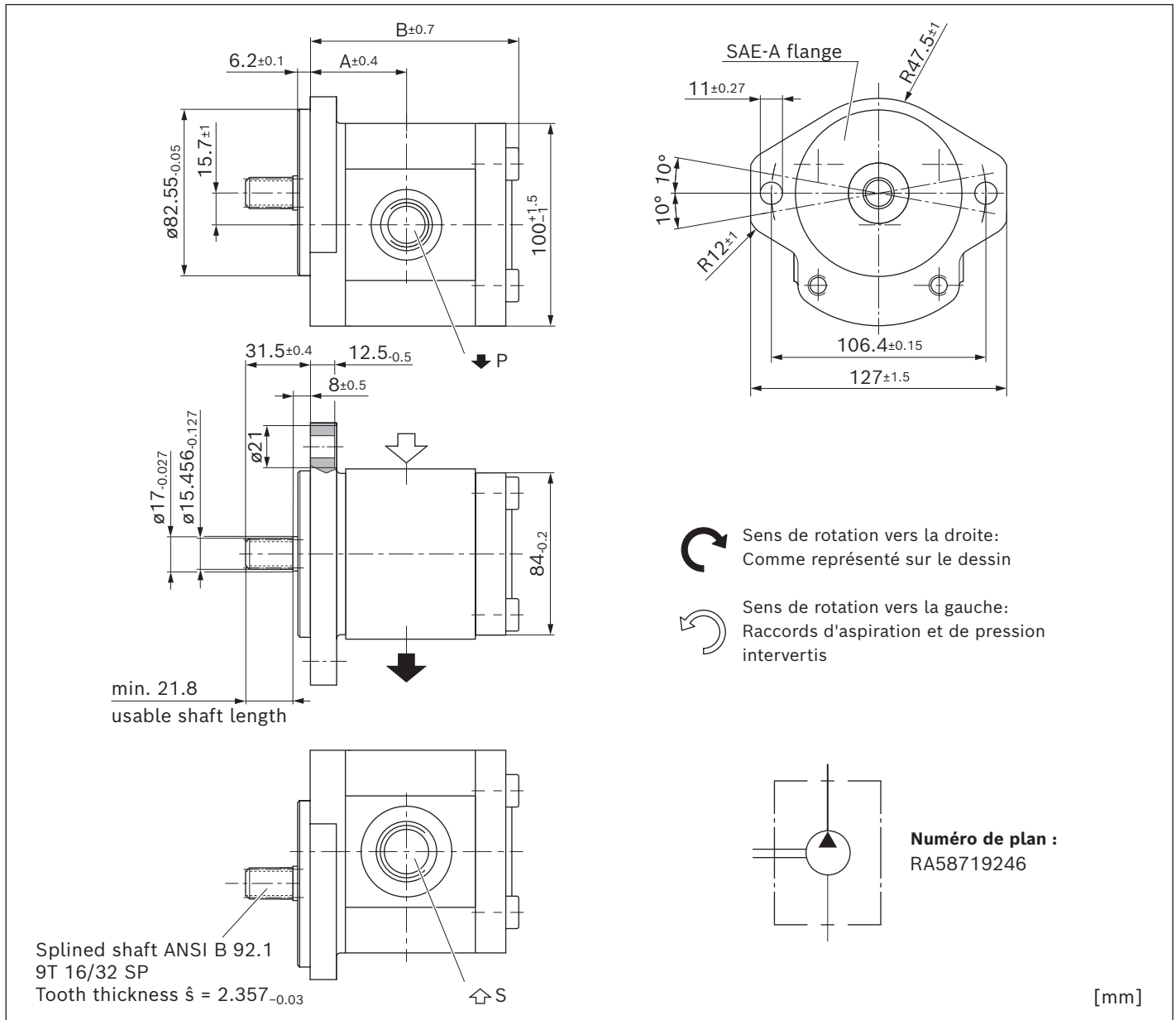
DN	Numéro d'article		Pression maximale intermittente	Vitesse de rotation maximale	Masse	Dimensions			
	Sens de rotation					P ₂	n _{max}	m	A
	à gauche	à droite	bar	min ⁻¹	kg				
4		0 510 225 011 ¹⁾	260	4000	3,3	39,9	85	9/16-18 UNF-2B; 13 mm prof.	9/16-18 UNF-2B; 13 mm prof.
5	0 510 325 310 ¹⁾	0 510 325 011 ¹⁾	260	4000	3,3	41,1	85,1		
8		0 510 425 016 ¹⁾	260	4000	3,4	43,2	91,6	7/8-14 UNF-2B; 16 mm prof.	
11	0 510 525 316 ²⁾	0 510 525 015 ²⁾	260	3500	3,6	47	96,6		
14		0 510 525 031	230	3000	3,65	47,5	101,6	1 1/16-12 UN-2B; 19 mm prof.	7/8-14 UNF-2B; 16 mm prof.
16		0 510 625 021 ²⁾	200	3000	3,7	47,5	105		
19		0 510 625 041 ²⁾	170	3500	3,9	47,5	110		
22		0 510 725 059 ²⁾	140	2500	4	55,1	115,4		

¹⁾ Version spéciale S0270

²⁾ Version spéciale S0040

Arbre cannelé (SAE J744 16-4 9T) avec bride à 2 trous Ø82,55 mm, SAE J744 82-2 (A)

AZPF - 1X - ... RR12MB

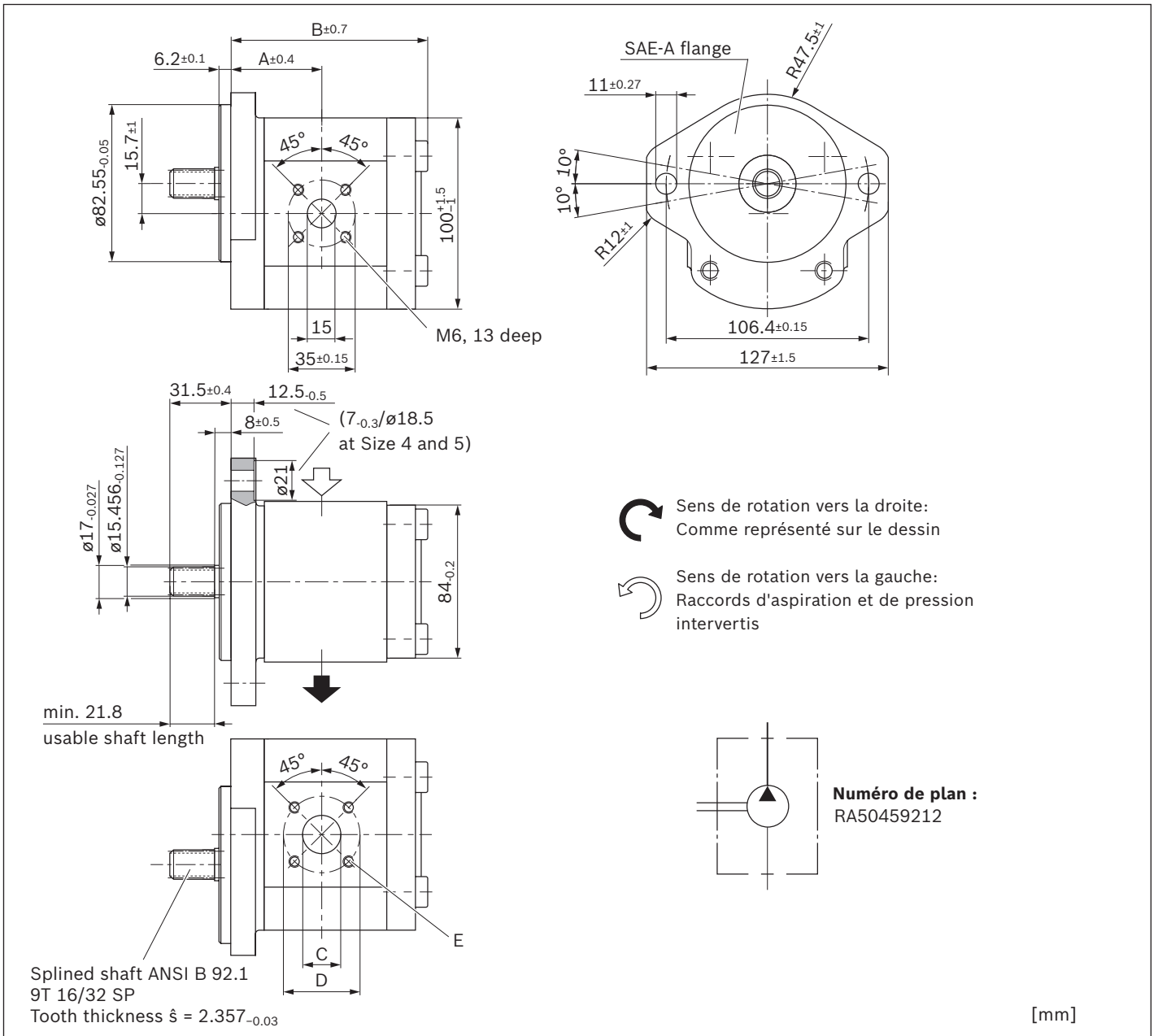


DN	Numéro d'article		Pression maximale intermittente	Vitesse de rotation maximale	Masse	Dimensions			
	Sens de rotation		p_2	n_{max}	m	A	B	S	P
	à gauche	à droite	bar	min^{-1}	kg	mm	mm		
4		0 510 225 010 ²⁾	280	4000	3,15	39,9	82,7	9/16-18 UNF-2B;	9/16-18 UNF-2B;
5		0 510 325 010 ²⁾	280	4000	3,2	41,4	85,2	13 mm prof.	13 mm prof.
8		0 510 425 015 ¹⁾	280	4000	3,3	43,2	91,1	7/8-14 UNF-2B;	16 mm prof.
11	0 510 525 315	0 510 525 014	280	3500	3,4	47	96,1		
14		0 510 525 041	280	3000	3,5	47,5	101,1		7/8-14 UNF-2B;
16		0 510 625 020 ¹⁾	280	3000	3,75	47,5	104,5		16 mm prof.
19	0 510 625 346 ¹⁾	0 510 625 048 ¹⁾	230	3000	3,9	47,5	109,5	1 1/16-12 UN-2B;	19 mm prof.
22		0 510 725 063 ¹⁾	210	2500	4	55,1	114,9		

¹⁾ Version spéciale S0040, ²⁾ Version spéciale S0270

Arbre cannelé (SAE J744 16-4 9T) avec bride à 2 trous Ø82,55 mm, SAE J744 82-2 (A)

AZPF - 1X - ... RR20MB

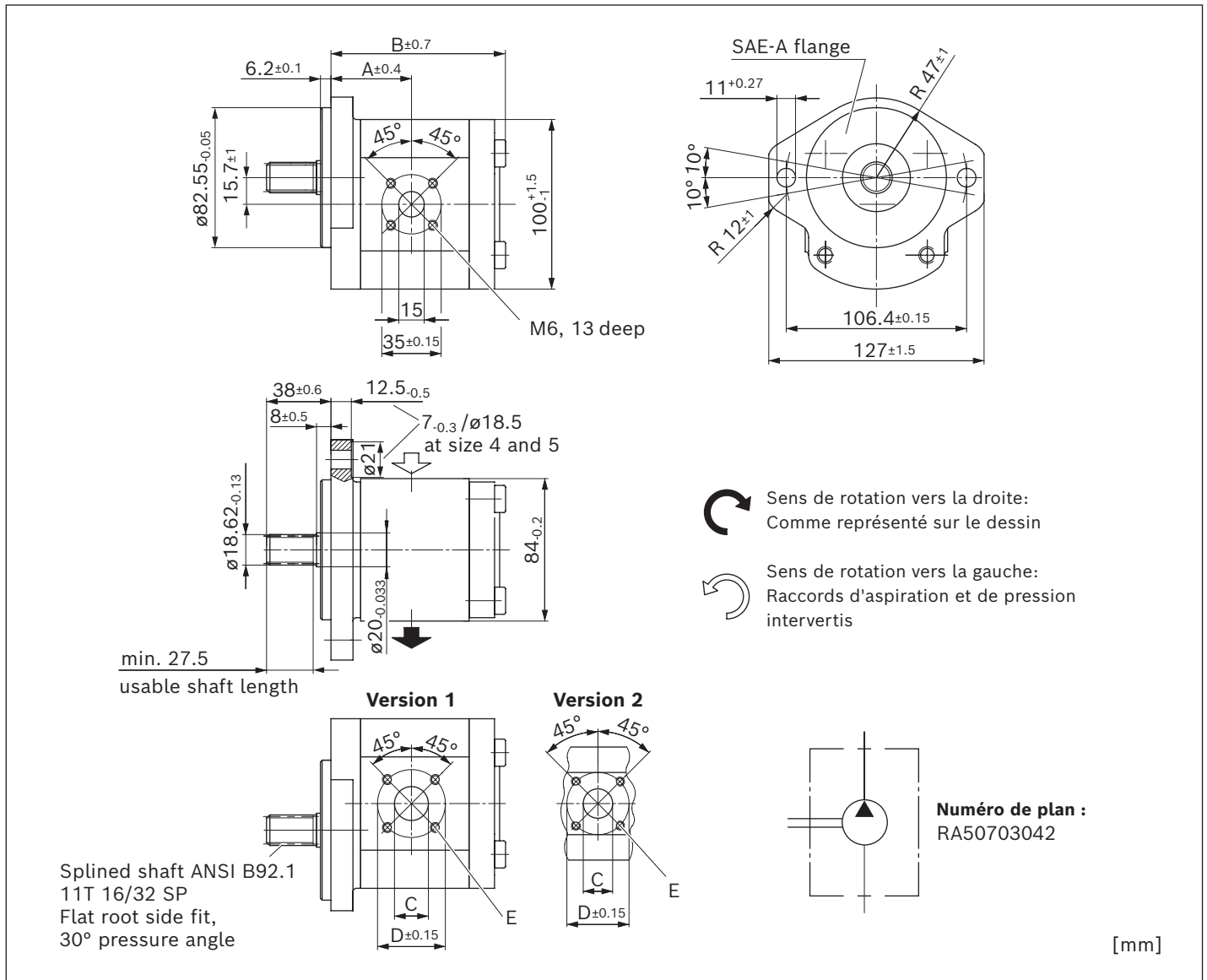


DN	Numéro d'article		Pression maximale intermittente	Vitesse de rotation maximale	Masse	Dimensions				
	Sens de rotation		p ₂ bar	n _{max} min ⁻¹	m kg	A mm	B mm	C mm	D mm	E
	à gauche	à droite								
4	0 510 225 314	0 510 225 013	280	4000	3.15	39.9	85	15	40	M6; 13 mm prof.
5	0 510 325 313	0 510 325 013	280	4000	3.2	41.1	87.5	15	40	
8	0 510 425 314	0 510 425 020	280	4000	3.3	43.2	91.6	20	40	
11	0 510 525 324 ¹⁾	0 510 525 019	280	3500	3.5	47	96.6	20	40	
14	0 510 525 325	0 510 525 020	280	3000	3.6	47.5	101.6	20	40	
16	0 510 625 329	0 510 625 028	280	3000	3.8	47.5	105	20	40	
19	0 510 625 330 ¹⁾	0 510 625 029 ¹⁾	230	3000	3.9	47.5	110	20	40	
22	0 510 725 361	0 510 725 077 ¹⁾	210	2500	4.1	55.1	115.4	20	40	

¹⁾ Modèle avec joint d'arbre en FKM (codification - ...KB)

Arbre cannelé (SAE J744 19-4 11T) avec bride à 2 trous Ø82,55 mm, SAE J744 82-2 (A)

AZPF – 2X – ... **PR20KB**



DN	Numéro d'article		Pression maximale intermittente P ₂ bar	Vitesse de rotation maximale n _{max} min ⁻¹	Masse m kg	Dimensions					Version	
	Sens de rotation					A	B	C	D	E		
	à gauche	à droite				mm	mm	mm	mm	mm		
5	0 510 325 329		210	2600	3.2	41.1	85.1	15	40		1	
8		0 510 425 060	280	4000	3.3	43.2	89.2	20	40	M6; 13 mm prof.		
11			280	3500		47	94.2	20	40			
14		0 510 525 108 ²⁾	280	3000	3.6	47.5	99.2	20	40			
16	0 510 625 405	0 510 625 101	280	3000	3.7	47.5	102.6	20	40			
19	0 510 625 401 ¹⁾	0 510 625 102 ¹⁾	250	3000 ³⁾	4.1	58.4	119.4	20	40			
19			250	3500		58.4	119.4	26	55	M8; 13 mm prof.		2
22		0 510 725 215 ¹⁾	250	3000 ³⁾	4.3	61.1	125	20	40	M6; 13 mm prof.		1
22	0 510 725 479 ²⁾		250	3500	4.3	61.1	125	26	55	M8; 13 mm prof.		
28	0 510 725 488		200	3000	4.4	65.6	134	26	55			2

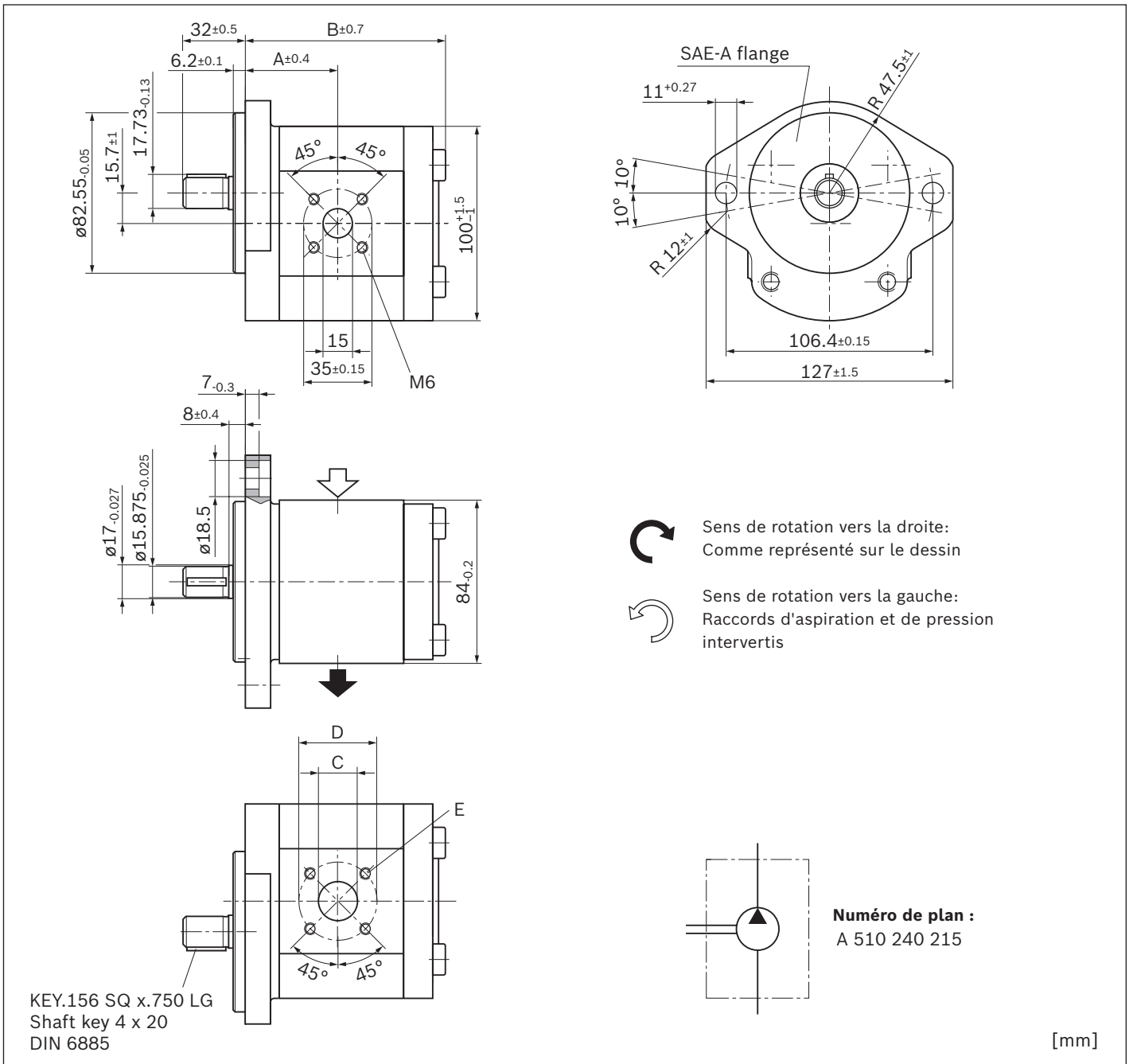
¹⁾ Version spéciale S0040

²⁾ Modèle avec matériel d'étanchéité en FKM (codification - ...PB)

³⁾ Pression dans l'orifice d'aspiration min. 0,9 bar absolue

Arbre cylindrique avec clavette (SAE J744 16-1 A) et bride à 2 trous Ø82,55 mm, SAE J744 82-2 (A)

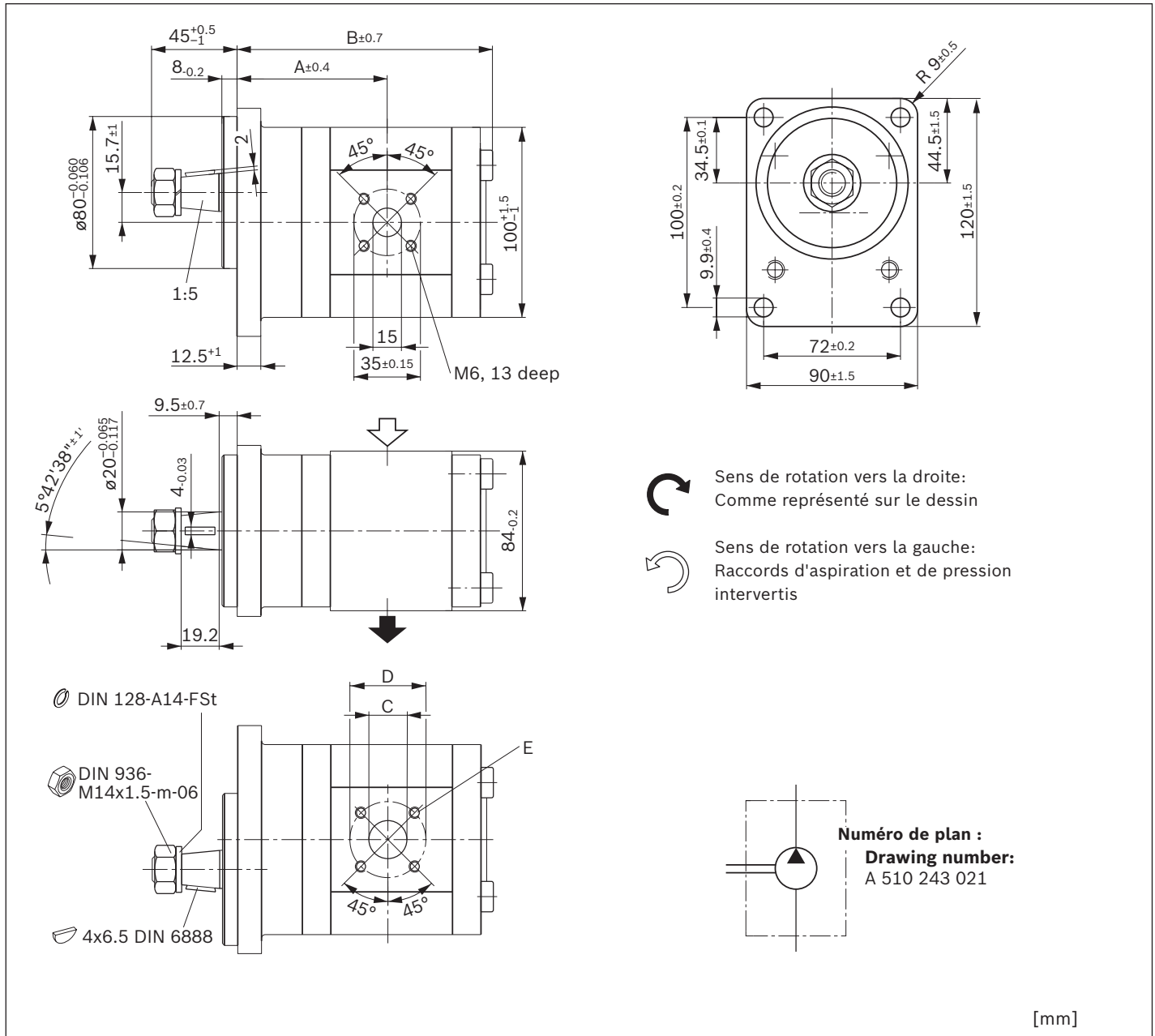
AZPF – 1X – ... QR20MB



DN	Numéro d'article		Pression maximale	Vitesse de rotation	Masse	Dimensions				
	Sens de rotation		p_2	n_{max}		A	B	C	D	E
	à gauche	à droite	bar	min^{-1}	kg	mm	mm	mm	mm	mm
4		0 510 225 014	280	4000	3.2	39.9	84.5	15	40	
5		0 510 325 016	280	4000	3.3	41.1	87	15	40	
8		0 510 425 025	280	4000	3.3	43.2	91.1	20	40	
11		0 510 525 033	280	3500	3.5	47	96.1	20	40	M6; 13 mm prof.
16		0 510 625 042	200	3000	3.8	47.5	104.5	20	40	
19		0 510 625 043	170	3000	3.9	47.5	109.5	20	40	
22	0 510 725 396	0 510 725 060	140	2500	3.9	55.1	114.9	20	40	

Arbre conique 1:5 avec palier avant Ø80 mm type 1

AZPF - 11 - ... SA20MB



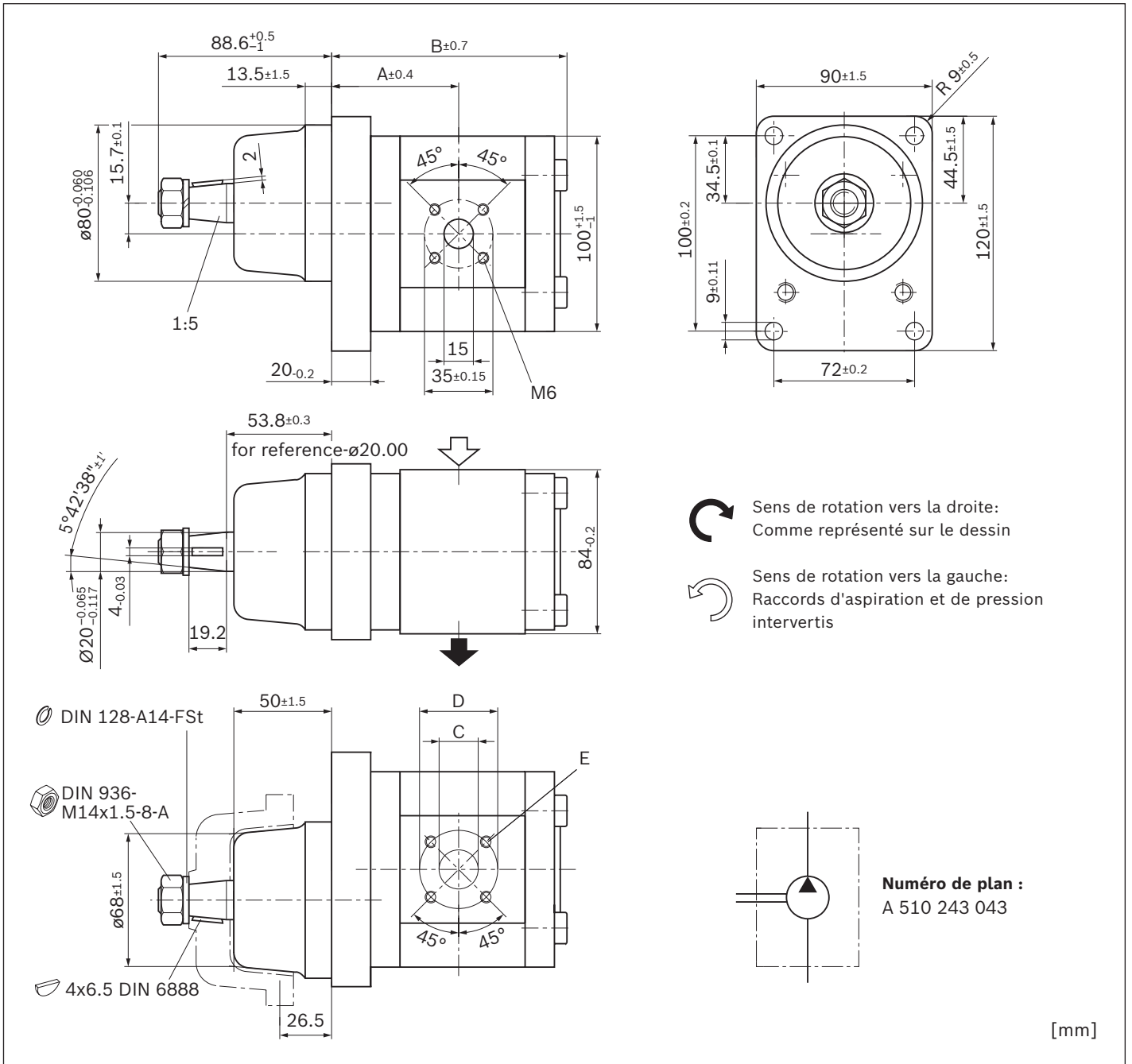
DN	Numéro d'article		Pression maximale intermittente p ₂ bar	Vitesse de rotation maximale n _{max} min ⁻¹	Masse m kg	Dimensions		
	Sens de rotation à gauche	à droite				A mm	B mm	C mm
4	0 510 245 300	0 510 245 001	280	4000	3.1	71.1	114.2	15
5	0 510 345 300	0 510 345 001	280	4000	3.1	72.3	116.7	15
8	0 510 445 300	0 510 445 001 ¹⁾	280	4000	3.3	74.4	120.8	20
11	0 510 545 300	0 510 545 001	280	3500	3.5	78.2	125.8	20
14			280	3000		78.7	130.8	20
16	0 510 645 300	0 510 645 004	230	3000	3.6	78.7	134.2	20
19		0 510 645 002	190	3000	3.9	78.7	139.2	20
22			160	2500		92.3	156.6	20

M6; 13 mm prof.

¹⁾ Modèle avec joint d'arbre en FKM (codification - ...KB)

Arbre conique 1:5 avec palier avant Ø80 mm type 2

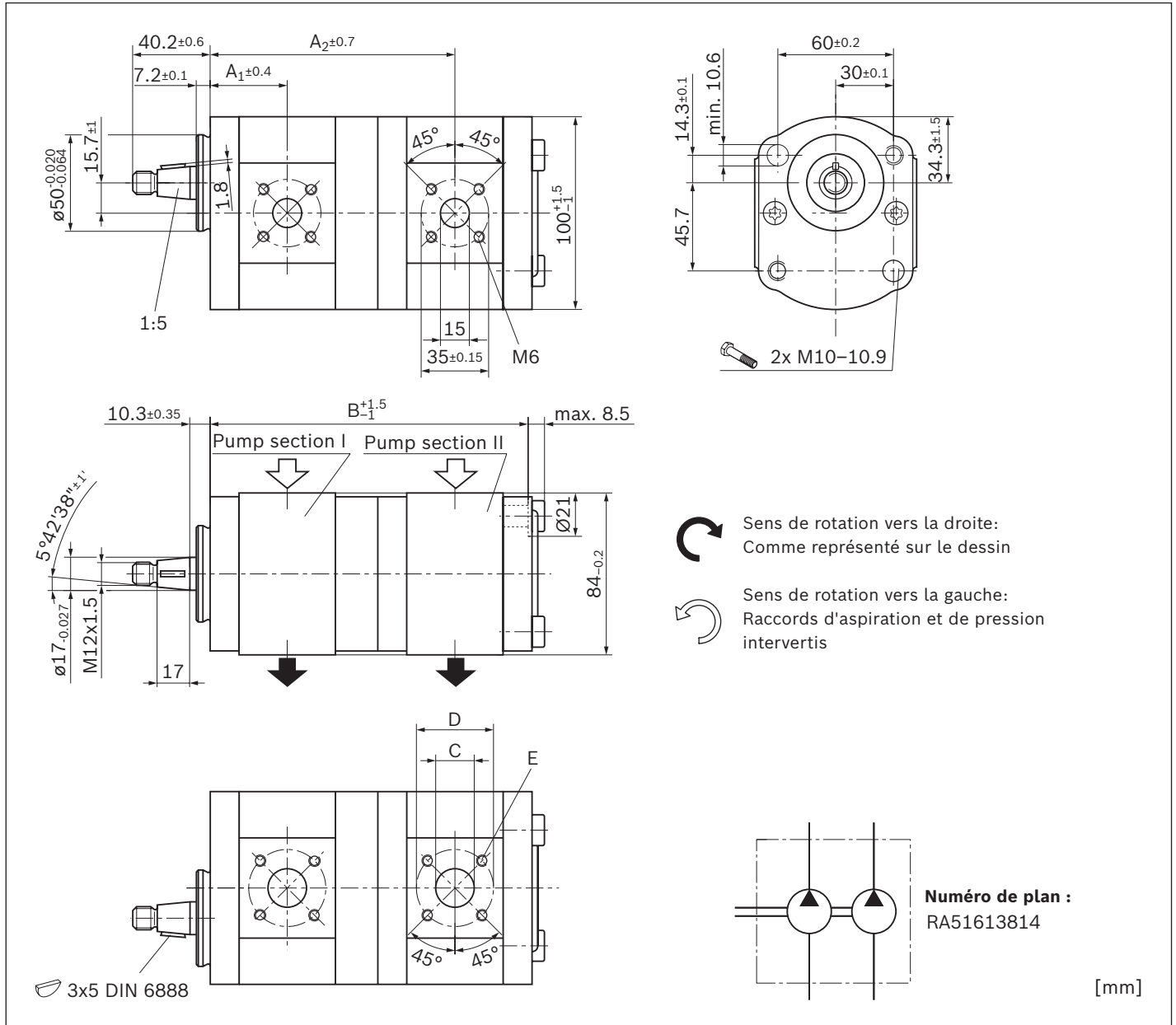
AZPF – 1X – ... **SG20MB**



DN	Numéro d'article		Pression maximale intermittente	Vitesse de rotation maximale	Masse	Dimensions				
	Sens de rotation					p ₂ bar	n _{max} min ⁻¹	m kg	A mm	B mm
	à gauche	à droite								
11		0 510 545 003	280	3500	3.8	64.5	113.8	20	40	
14	0 510 545 302	0 510 545 002	280	3000	4	65	118.8	20	40	
16		0 510 645 005	230	3000	4.1	65	122	20	40	M6; 13 mm prof.
19		0 510 645 003	230	3000	4.3	65	127	20	40	

Arbre conique 1:5 avec fixation à 2 trous Ø50 mm

AZPFF - 12 - ... CP2020KB

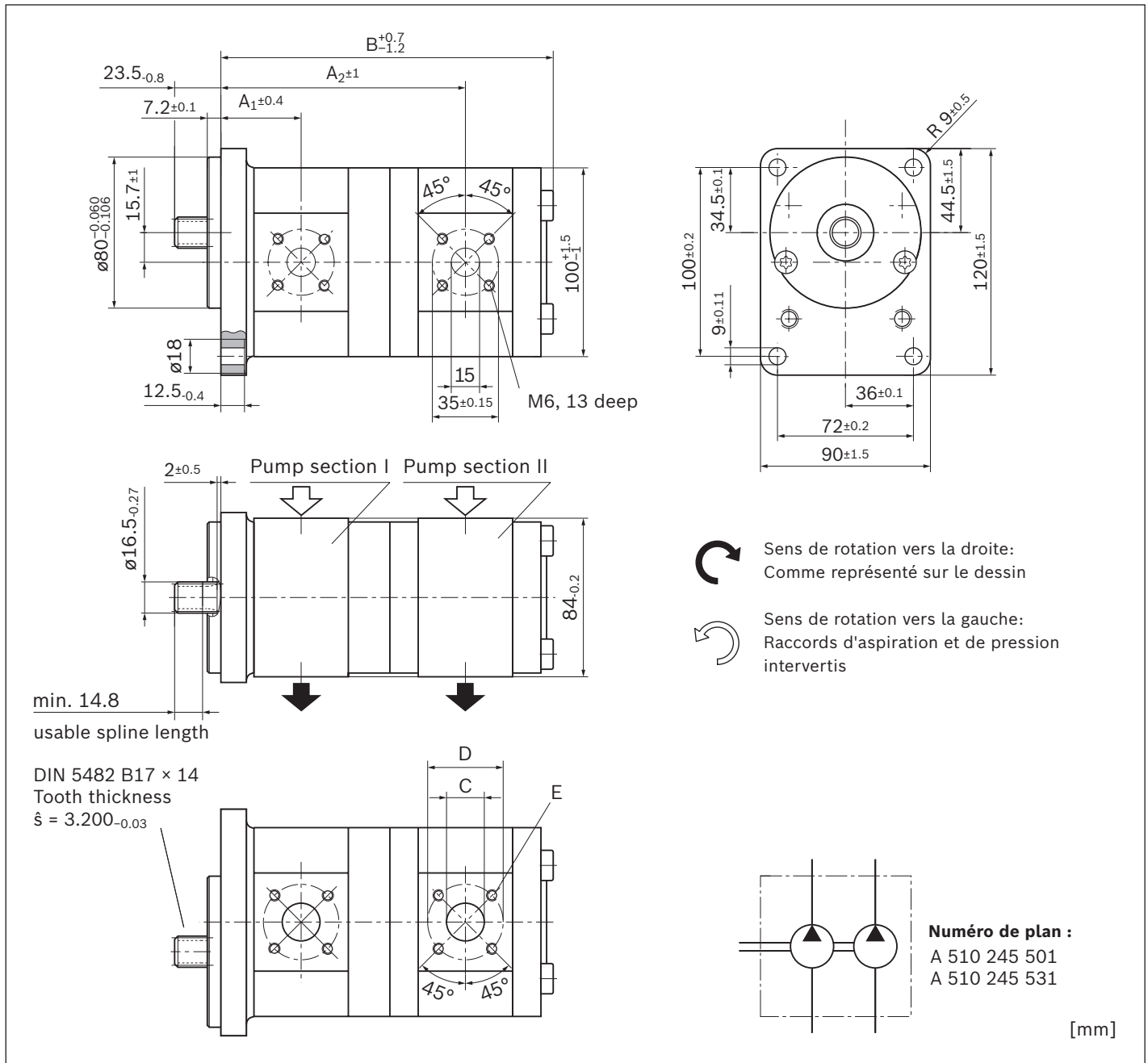


DN		Numéro d'article		Pression maximale intermittente		Vitesse de rotation maximale	Masse	Dimensions					
P _I	P _{II}	Sens de rotation		P _{2 I}	P _{2 II}	n _{max}	m	A ₁	A ₂	B	C	D	E
		à gauche	à droite	bar	bar	min ⁻¹	kg	mm	mm	mm	mm	mm	
5	4	0 510 365 305		280	280	4000	4.8	38.6	121.6	157.9	15	40	
8	4	0 510 465 324	0 510 465 011	280	280	4000	4.4	40.7	125.7	162	20 ¹⁾	40	
8	5	0 510 465 344	0 510 465 032	280	280	4000	4.4	40.7	126.9	164.5	20 ¹⁾	40	
8	8	0 510 465 320	0 510 465 023	280	280	4000	5.4	40.7	129	168.6	20	40	
11	4	0 510 565 387		280	280	3500	4.5	44.5	130.7	167	20 ¹⁾	40	
11	5	0 510 565 319	0 510 565 095	280	280	3500	4.5	44.5	131.9	169.5	20 ¹⁾	40	
11	8	0 510 565 389	0 510 565 014	280	280	3500	4.6	44.5	134	173.6	20	40	
11	11	0 510 565 376	0 510 565 061	280	280	3500	4.8	44.5	137.8	178.6	20	40	
14	4	0 510 565 406		280	280	3000	4.6	45	135.7	172	20 ¹⁾	40	
14	8	0 510 565 335	0 510 565 072	280	280	3000	4.8	45	139	178.6	20	40	
14	11	0 510 565 393		280	280	3000	5	45	142.8	183.6	20	40	
14	14		0 510 565 417	280	280	3000	5	45	143.3	188.6	20	40	
16	4	0 510 665 348		280	280	3000	4.75	45	139.1	175.4	20 ¹⁾	40	M6; 13 mm prof.
16	5	0 510 665 337		280	280	3000	4.8	45	140.3	177.9	20 ¹⁾	40	
16	8	0 510 665 328	0 510 665 135	280	280	3000	6	45	142.4	182	20	40	
16	11	0 510 665 382	0 510 665 152	280	280	3000	5	45	146.2	187	20	40	
16	14	0 510 665 381	0 510 665 144	280	280	3000	5.1	45	146.7	192	20	40	
16	16	0 510 665 330	0 510 665 052	280	230	3000	6.4	45	146.7	195.4	20	40	
22	8	0 510 765 345		210	280	2500	5.1	52.6	152.8	192.4	20	40	
22	11	0 510 765 309	0 510 765 049	210	280	2500	5.2	52.6	156.7	197.7	20	40	
22	16	0 510 765 343	0 510 765 028	210	230	2500	5.5	52.6	157.1	205.8	20	40	
19	4	0 510 665 369		230	280	3000	4.9	45	144.1	180.4	20 ¹⁾	40	
19	5			230	280	3000	4.8	45	145.3	183.2	20 ¹⁾	40	
19	11	0 510 665 368		230	280	3000	5.2	45	146.2	192	20	40	
19	14			230	280	3000	5	45	151.7	197	20	40	
19	19	0 510 665 336		230	190	3000	6.6	45	151.7	205.4	20	40	

¹⁾ Avec partie de pompe de dimensions nominales 4 et 5 : C = 15 mm

Arbre cannelé (DIN 5482 B17 x 14) avec bride rectangulaire Ø80 mm

AZPFF - 1X - ... **FB2020MB**



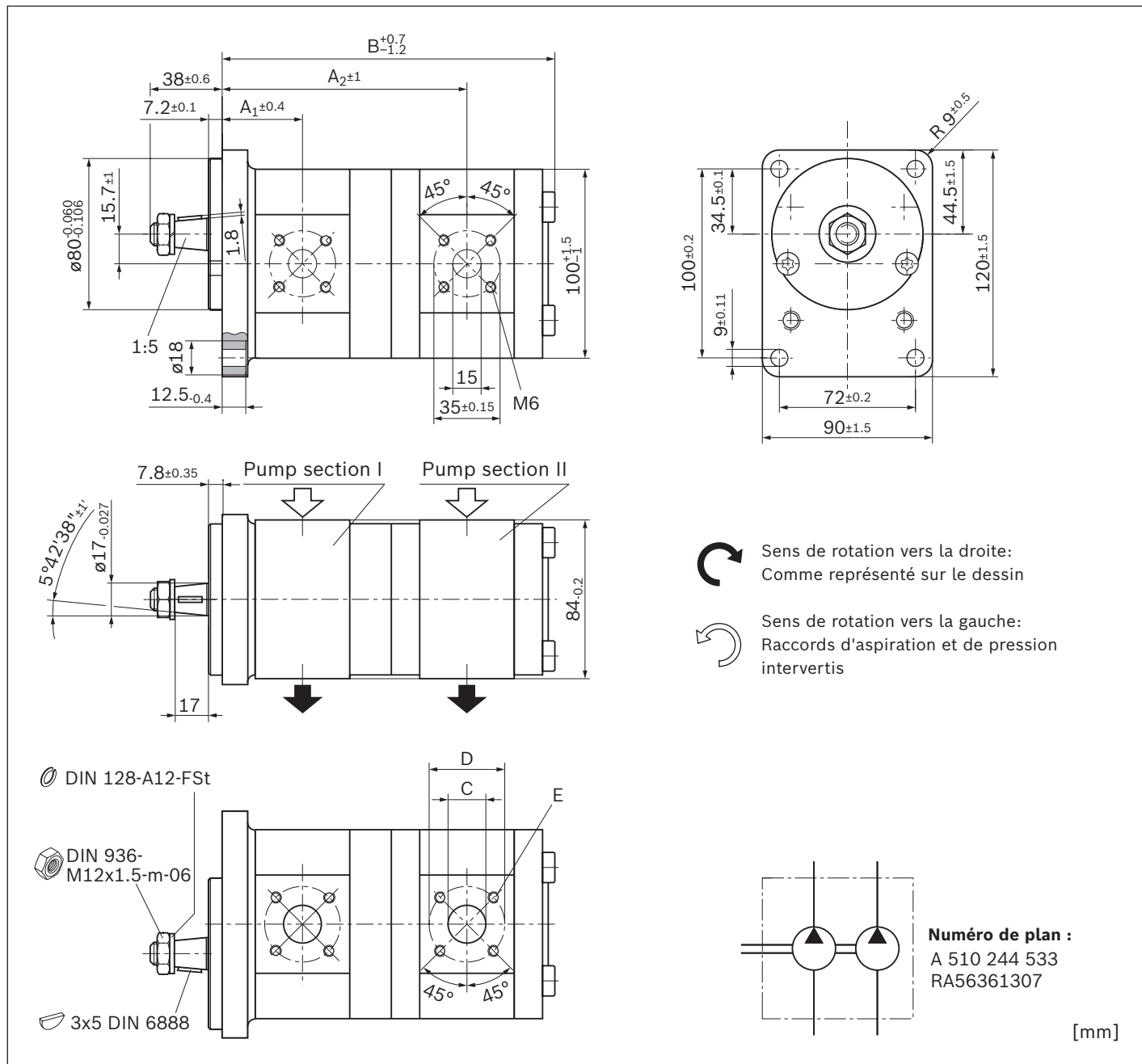
DN		Numéro d'article		Pression maximale intermittente		Vitesse de rotation maximale	Masse	Dimensions					
P _I	P _{II}	Sens de rotation		P _{2 I}	P _{2 II}	n _{max} min ⁻¹	m kg	A ₁ mm	A ₂ mm	B mm	C mm	D mm	E
		à gauche	à droite	bar	bar								
8	5	0 510 465 345		280	280	4000	5.1	43.2	129.4	174	20 ¹⁾	40	
8	8	0 510 465 326		280	280	4000	5.1	43.2	131.5	178.1	20	40	
11	4		0 510 565 032	280	280	3500	6.3	47	133.2	176.5	20 ¹⁾	40	
11	5	0 510 565 332	0 510 565 034	280	280	3500	6.35	47	134.4	179	20 ¹⁾	40	
11	8		0 510 565 018	280	280	3500	6.4	47	136.5	183.1	20	40	
11	11	0 510 565 328	0 510 565 035	280	280	3500	6.5	47	140.3	188.1	20	40	
14	4	0 510 565 367		280	280	3000	6.4	47.5	138.2	181.5	20 ¹⁾	40	
14	5	0 510 565 069		280	280	3500	6.5	47.5	139.4	183.7	20 ¹⁾	40	
14	8	0 510 565 356	0 510 565 019	280	280	3000	6.5	47.5	141.5	188.1	20	40	
16	4			280	280	3000	6.7	47.5	141.6	184.9	20	40	
16	8	0 510 665 333	0 510 665 064	280	280	3000	6.8	47.5	144.9	191.5	20	40	
16	11	0 510 665 347	0 510 665 036	280	280	3000	6.9	47.5	148.7	196.5	20	40	
16	16	0 510 665 334	0 510 665 029	280	230	3000	7.3	47.5	149.2	204.9	20	40	
22	5	0 510 765 317	0 510 765 022	210	280	2500	5.8	61.1	165.2	209.8	20 ¹⁾	40	
22	8	0 510 765 331		210	280	2500	6.18	61.1	167.3	213.9	20	40	
22	16	0 510 765 341		210	230	2500	6.4	61.1	171.6	227.3	20	40	
22	22	0 510 765 338		210	160	2500	7.05	61.1	185.2	249.7	20	40	
19	4			230	280	3000	5.5	47.5	146.6	189	20	40	
19	11	0 510 665 375		230	280	3000	5.9	47.5	153.7	201.5	20	40	
19	19		0 510 665 097	230	190	3000	6.3	47.5	154.2	214.9	20	40	

 M6;
 13 mm
 prof.

1) Avec partie de pompe de dimensions nominales 4 et 5 : C = 15 mm

Arbre conique 1:5 avec bride rectangulaire Ø80 mm

AZPFF - 1X - ... **CB2020MB**

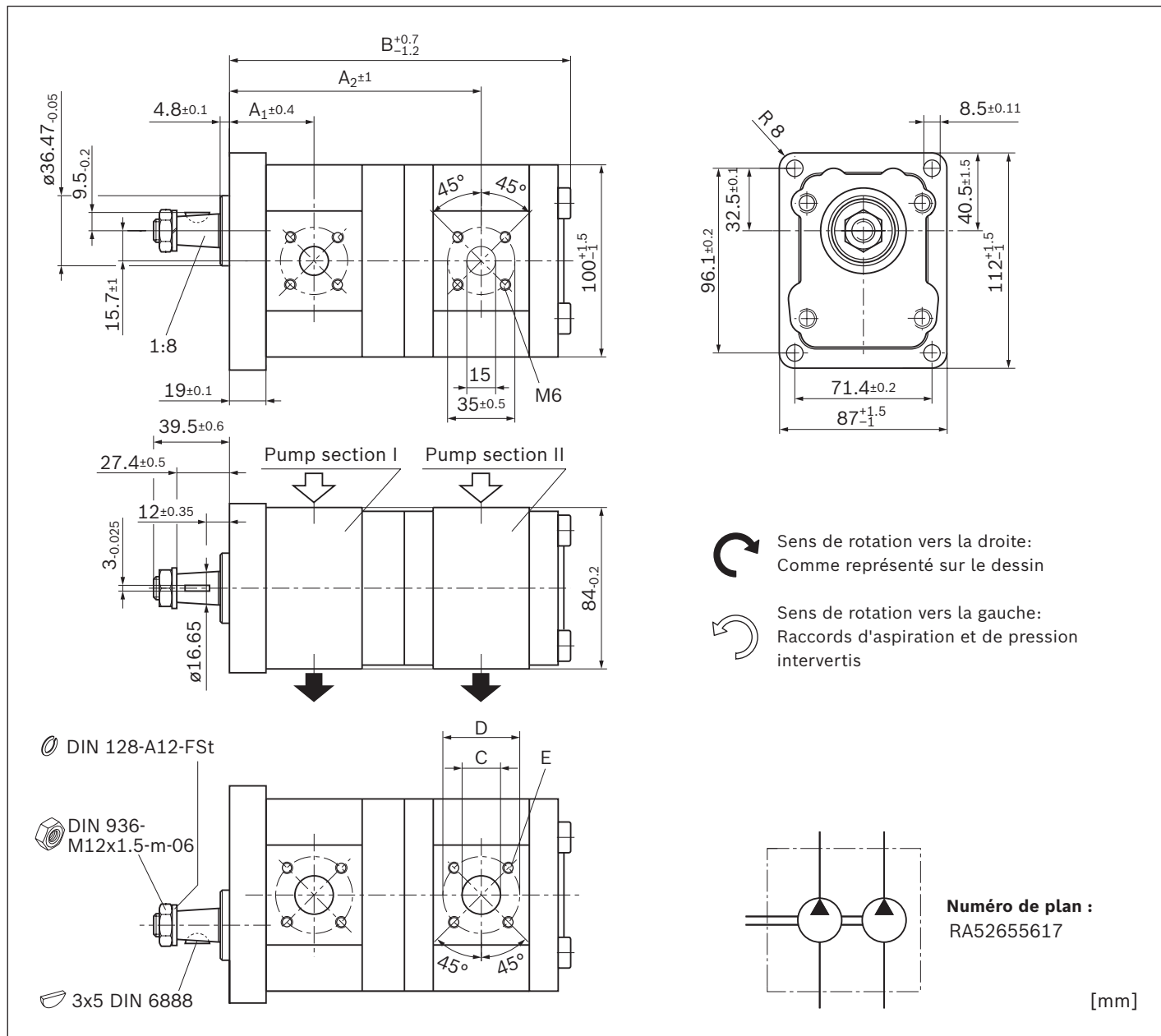


DN		Numéro d'article		Pression maximale intermittente		Vitesse de rotation maximale	Masse	Dimensions					
P _I	P _{II}	Sens de rotation		P _{2 I}	P _{2 II}	n _{max}	m	A ₁	A ₂	B	C	D	E
		à gauche	à droite	bar	bar								
4	4	0 510 900 002	0 510 900 001	280	280	4000	4.5	39.9	121.6	164.4	15	40	
5	4	0 510 900 005		280	280	4000	4.9	41.1	124.1	166.9	15	40	
5	5	0 510 900 004	0 510 900 003	280	280	4000	5	41.1	125.3	169.4	15	40	
8	16		0 510 900 042	280	230	3000	5.6	43.2	135.8	191	20	40	
8	4	0 510 900 008	0 510 900 051	280	280	4000	5.1	43.2	128.2	171	20 ¹⁾	40	
8	5	0 510 900 009	0 510 900 007	280	280	4000	5.1	43.2	129.4	173.5	20 ¹⁾	40	
8	8	0 510 900 010	0 510 900 006	280	280	4000	5.2	43.2	131.5	177.6	20	40	
11	4	0 510 900 015	0 510 900 012	280	280	3500	5.2	47	133.2	176	20 ¹⁾	40	
11	5	0 510 900 017	0 510 900 046	280	280	3500	5.2	47	134.4	178.5	20 ¹⁾	40	
11	8	0 510 900 016	0 510 900 044	280	280	3500	5.4	47	136.5	182.6	20	40	
11	11	0 510 900 018	0 510 900 039	280	280	3500	5.5	47	140.3	187.6	20	40	
14	4	0 510 900 036		280	280	3000	5.3	47.5	138.2	181	20 ¹⁾	40	
14	5		0 510 900 060	280	280	3000	5.4	47.5	139.4	183.5	20 ¹⁾	40	
14	8	0 510 900 020	0 510 900 011	280	280	3000	5.5	47.5	141.5	187.6	20	40	
14	8		0 510 565 012	280	280	3000	5.6	47.5	141.5	188.1	20	40	
14	11	0 510 900 019	0 510 900 013	280	280	3000	5.6	47.5	145.3	192.6	20	40	
14	11	0 510 565 353	0 510 565 033	280	280	3000	5.7	47.5	145.3	193.1	20	40	
14	14		0 510 900 014	280	280	3000	5.8	47.5	145.8	197.6	20	40	
14	14			280	280	3000	5.9	47.5	145.8	198.1	20	40	
16	4	0 510 900 059	0 510 900 021	280	280	3000	5.5	47.5	141.6	184.4	20 ¹⁾	40	
16	5	0 510 900 028		280	280	3000	5.5	47.5	142.8	186.9	20 ¹⁾	40	
16	8	0 510 900 035	0 510 900 022	280	280	3000	5.6	47.5	144.9	191	20	40	
16	11	0 510 900 029	0 510 900 023	280	280	3000	5.7	47.5	148.7	196	20	40	
16	14		0 510 900 061	280	280	3000	5.9	47.5	149.2	201	20	40	
16	16	0 510 900 030	0 510 900 024	280	230	3000	6	47.5	149.2	204.4	20	40	M6; 13 mm prof.
19	4	0 510 900 043	0 510 900 049	230	280	3000	5.6	47.5	146.6	189.4	20 ¹⁾	40	
19	5		0 510 665 067	230	280	3000	5.6	47.5	147.8	192.4	20 ¹⁾	40	
19	5		0 510 900 027	230	280	3000	5.6	47.5	147.8	191.9	20 ¹⁾	40	
19	8	0 510 900 031	0 510 900 047	230	280	3000	5.8	47.5	149.9	196	20	40	
19	8	0 510 665 325	0 510 665 024	230	280	3000	6.7	47.5	149.9	196.5	20	40	
19	11	0 510 900 032	0 510 900 052	230	280	3000	5.9	47.5	153.7	201	20	40	
19	11	0 510 665 326		230	280	3000	6.9	47.5	153.9	201.5	20	40	
19	14	0 510 900 053		230	280	3000	6	47.5	154.2	206	20	40	
19	16	0 510 665 327		230	230	3000	7.1	47.5	154.2	209.9	20	40	
19	16	0 510 900 033	0 510 900 026	230	230	3000	6.1	47.5	154.2	209.4	20	40	
19	19	0 510 900 034	0 510 900 025	230	210	3000	6.2	47.5	154.2	214.4	20	40	
19	19	0 510 665 400	0 510 665 025	230	190	3000	6.2	47.5	154.2	214.9	20	40	
22	4		0 510 900 050	210	280	2500	5.8	55.1	152	194.8	20 ¹⁾	40	
22	5	0 510 900 055	0 510 900 045	210	280	2500	5.8	55.1	153.2	197.3	20 ¹⁾	40	
22	8	0 510 900 057	0 510 900 040	210	280	2500	5.9	55.1	155.3	201.4	20	40	
22	8		0 510 765 023	230	280	3000	5.9	61	167.3	213.9	20	40	
22	11		0 510 900 054	210	280	2500	6	55.1	159.1	206.4	20	40	
22	11	0 510 765 320		210	250	3000	6.3	61	171.1	218.9	20	40	
22	14	0 510 900 048	0 510 900 058	210	280	2500	6.2	55.1	159.6	211.4	20	40	
22	16	0 510 900 041	0 510 900 037	210	230	2500	6.2	55.1	159.6	214.8	20	40	
22	16	0 510 765 340		210	230	3000	6.55	61	171.6	227.3	20	40	
22	22	0 510 900 056	0 510 900 038	210	180	2500	6.5	55.1	167.2	225.2	20	40	
22	22		0 510 765 012	210	160	3000	6.5	61	185.2	249.7	20	40	

¹⁾ Avec partie de pompe de dimensions nominales 4 et 5 : C = 15 mm

Arbre conique 1:8 avec bride rectangulaire Ø36,47 mm

AZPFF - 1X - ... **HO2020MB**



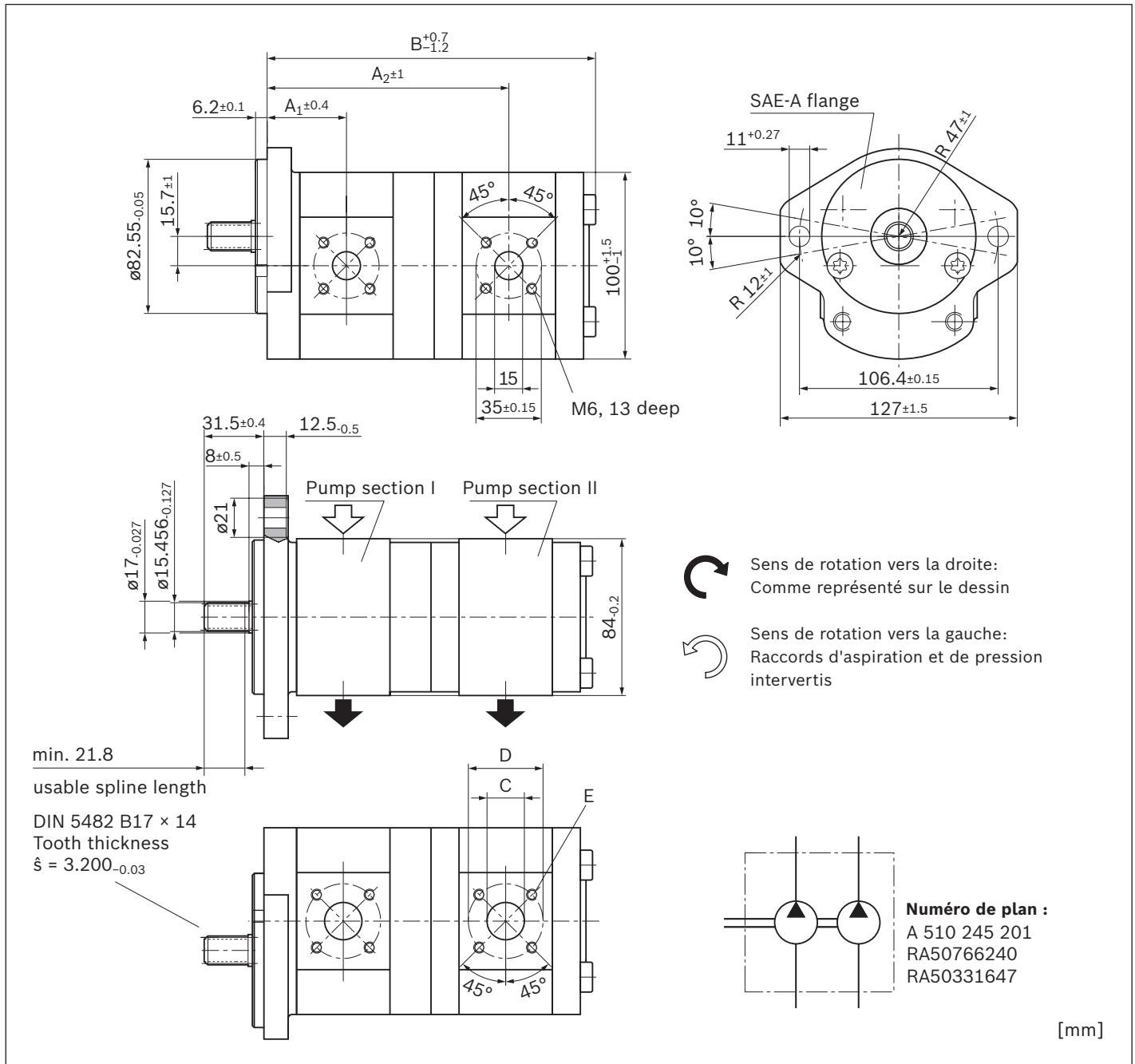
DN		Numéro d'article		Pression maximale intermittente		Vitesse de rotation maximale	Masse	Dimensions					
P _I	P _{II}	Sens de rotation		p _{2 I} bar	p _{2 II} bar	n _{max} min ⁻¹	m kg	A ₁ mm	A ₂ mm	B mm	C mm	D mm	E
		à gauche	à droite										
4	4		0 510 901 500	280	280	4000	4.7	41.4	123.1	165.9	15	40	
8	5	0 510 901 512		280	280	4000	4.9	44.7	130.9	175	20 ²⁾	40	
8	8		0 510 901 504	280	280	4000	5	44.7	133	179.1	20	40	
11	4		0 510 901 509	280	280	3500	5	48.5	134.7	177.5	20 ²⁾	40	
11	5	0 510 565 436 ¹⁾	0 510 901 503	280	280	3500	5.1	48.5	135.9	180	20 ²⁾	40	
14	5	0 510 565 435 ¹⁾		280	280	3000	5.2	49	140.9	185	20 ²⁾	40	
14	11		0 510 901 513	280	280	3000	5.5	49	146.8	194.1	20	40	
16	5		0 510 901 510	280	280	3000	5.3	49	144.3	188.4	20 ²⁾	40	
16	8	0 510 901 514		280	280	3000	5.4	49	146.4	192.5	20	40	M6; 13 mm prof.
16	14		0 510 901 515	280	280	3000	5.7	49	150.7	202.5	20	40	
16	16		0 510 901 501	280	230	3000	5.8	49	150.7	205.9	20	40	
19	8		0 510 901 507	230	280	3000	5.5	49	151.4	197.5	20	40	
19	11		0 510 901 508	230	280	3000	5.6	49	155.2	202.5	20	40	
19	16		0 510 901 502	230	230	3000	5.9	49	155.7	210.9	20	40	
19	19	0 510 901 506		230	190	3000	6	49	155.7	215.9	20	40	
22	16	0 510 901 511		210	230	2500	6.1	56.6	161.1	216.3	20	40	
22	19		0 510 901 505	210	190	2500	6.2	56.6	161.7	220.3	20	40	

¹⁾ Modèle avec joint d'arbre en FKM (codification - ...KB)

²⁾ Avec partie de pompe de dimensions nominales 4 et 5 : C = 15 mm

Arbre cannelé (SAE J744 16-4 9T) avec bride à 2 trous Ø82,55 mm, SAE J744 82-2 (A)

AZPFF - 1X - ... RR2020MB



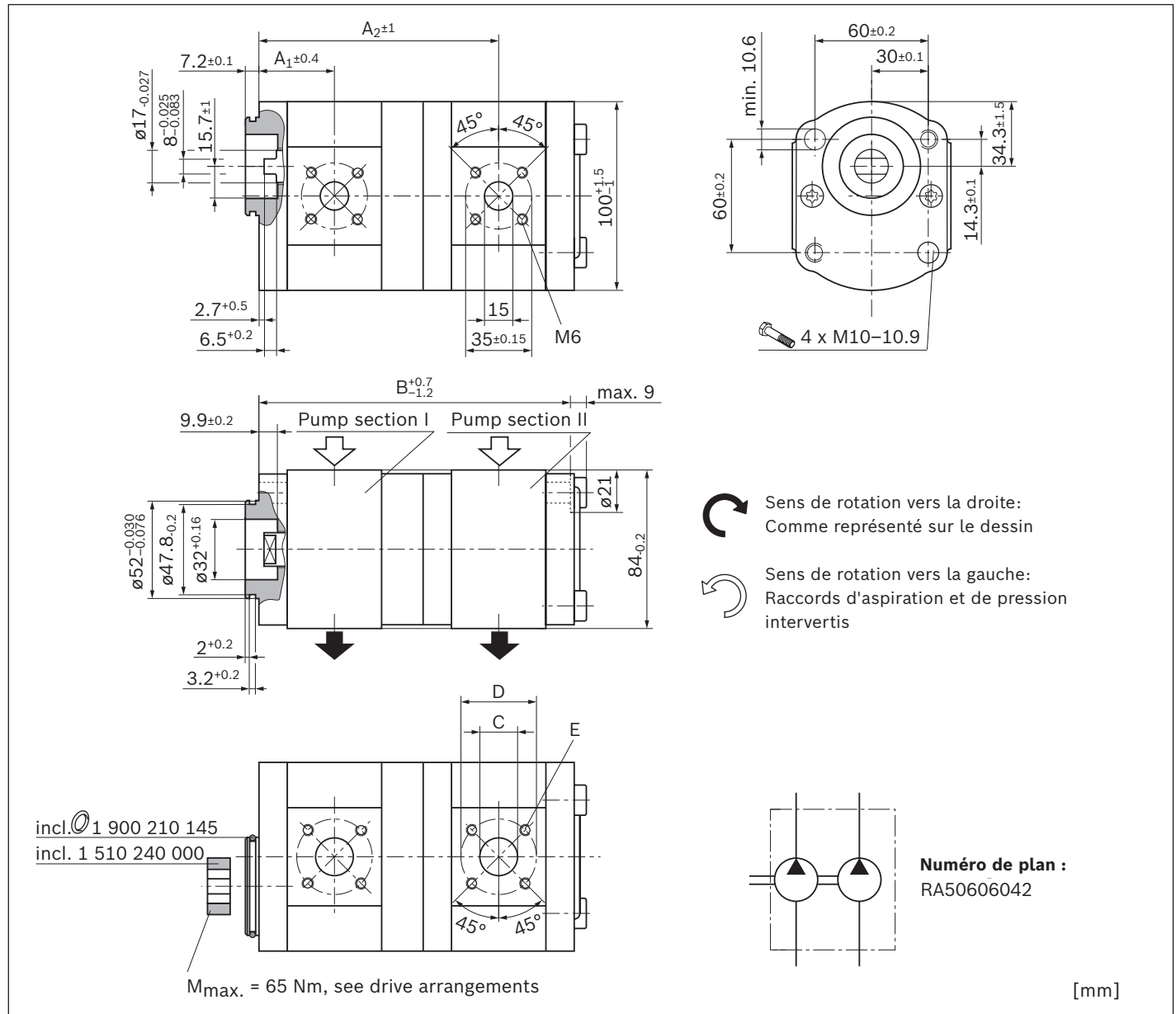
DN		Numéro d'article		Pression maximale intermittente		Vitesse de rotation maximale	Masse	Dimensions					
P _I	P _{II}	Sens de rotation		P _{2 I}	P _{2 II}	n _{max} min ⁻¹	m kg	A ₁ mm	A ₂ mm	B mm	C mm	D mm	E
		à gauche	à droite	bar	bar								
5	4	0 510 901 029		280	280	4000	4.9	41.1	124.1	166.9	15	40	
5	5		0 510 901 042	280	280	4000	5	41.1	125.3	169.4	15	40	
8	4	0 510 901 032	0 510 901 034	280	280	4000	5	43.2	128.2	171	20 ²⁾	40	
8	5	0 510 901 018	0 510 901 030	280	280	4000	5.1	43.2	129.4	173.5	20 ²⁾	40	
8	8		0 510 901 021	280	280	4000	5.1	43.2	131.5	177.6	20	40	
11	4		0 510 901 024	280	280	3500	5.1	47	133.2	176	20 ²⁾	40	
11	4		0 510 565 022	280	280	3500	5.2	47	133.2	176.5	20 ²⁾	40	
11	5	0 510 901 015	0 510 901 000	280	280	3500	5.2	47	134.4	178.5	20 ²⁾	40	
11	5			280	280	3500	5.2	47	134.4	179	20 ²⁾	40	
11	8	0 510 901 031	0 510 901 037	280	280	3500	5.3	47	136.5	182.2	20	40	
11	11	0 510 901 009	0 510 901 035 ¹⁾	280	280	3500	5.5	47	140.3	187.6	20	40	
14	5	0 510 901 033		280	280	3000	5.4	47.5	139.4	183.5	20 ²⁾	40	
14	8		0 510 901 016	280	280	3000	5.5	47.5	141.5	187.6	20	40	
14	11			280	280	3000	5.7	47.5	145.3	193.1	20	40	
14	11	0 510 901 001	0 510 901 011	280	280	3000	5.6	47.5	145.3	192.6	20	40	
14	14		0 510 901 036	280	280	3000	5.7	47.5	145.8	197.6	20	40	
16	4		0 510 901 028	280	280	3000	5.4	47.5	141.6	184.4	20	40	
16	5	0 510 901 014	0 510 901 008	280	280	3000	5.4	47.5	142.8	186.9	20 ²⁾	40	
16	8	0 510 901 006	0 510 901 005	280	280	3000	5.5	47.5	144.9	191	20	40	M6; 13 mm prof.
16	11	0 510 901 012	0 510 901 002	280	280	3000	5.7	47.5	148.7	196	20	40	
16	11	0 510 665 354		280	280	3000	5.8	47.5	148.7	196	20	40	
16	16	0 510 901 027	0 510 901 022	280	280	3000	5.9	47.5	149.2	204.4	20	40	
19	4		0 510 901 044	230	280	3000	5.5	47.5	146.6	189.4	20 ²⁾	40	
19	5	0 510 901 041	0 510 901 043	230	280	3000	5.6	47.5	147.8	191.9	20 ²⁾	40	
19	8	0 510 901 017	0 510 901 003	230	280	3000	5.7	47.5	149.9	196	20	40	
19	8		0 510 665 126 ¹⁾	230	280	3000	5.6	47.5	149.9	196	20	40	
19	8			230	280	3000	5.8	47.5	149.9	196	20	40	
19	11	0 510 665 435	0 510 901 004	230	280	3000	5.8	47.5	153.7	201	20	40	
19	14	0 510 901 040	0 510 901 025	230	280	3000	5.9	47.5	154.2	206	20	40	
19	16	0 510 901 039	0 510 901 045	230	230	3000	6	47.5	154.2	209.4	20	40	
19	19	0 510 901 010		230	190	3000	6.2	47.5	154.2	214.4	20	40	
19	19		0 510 665 132	230	190	3000	6.1	47.5	154.2	214.4	20	40	
22	4		0 510 901 023	210	280	2500	5.7	55.1	152	194.8	20 ²⁾	40	
22	5		0 510 901 020	210	280	2500	5.7	55.1	153.2	197.3	20 ²⁾	40	
22	8		0 510 765 016	180	280	2500	7.6	55.1	155.3	201.4	20	40	
22	11	0 510 901 019	0 510 901 026	210	280	2500	5.9	55.1	159.1	206.4	20	40	
22	14	0 510 901 013	0 510 901 007	210	280	2500	6.1	55.1	159.6	211.4	20	40	
22	22	0 510 901 038		210	180	2500	6.4	55.1	167.2	225.2	20	40	

1) Modèle avec joint d'arbre en FKM (codification - ...KB)

2) Avec partie de pompe de dimensions nominales 4 et 5 : C = 15 mm

Mâchoire symétrique avec fixation à 2 trous Ø52 mm et joint torique

AZPFF – 1X – ... **NM2020MB**

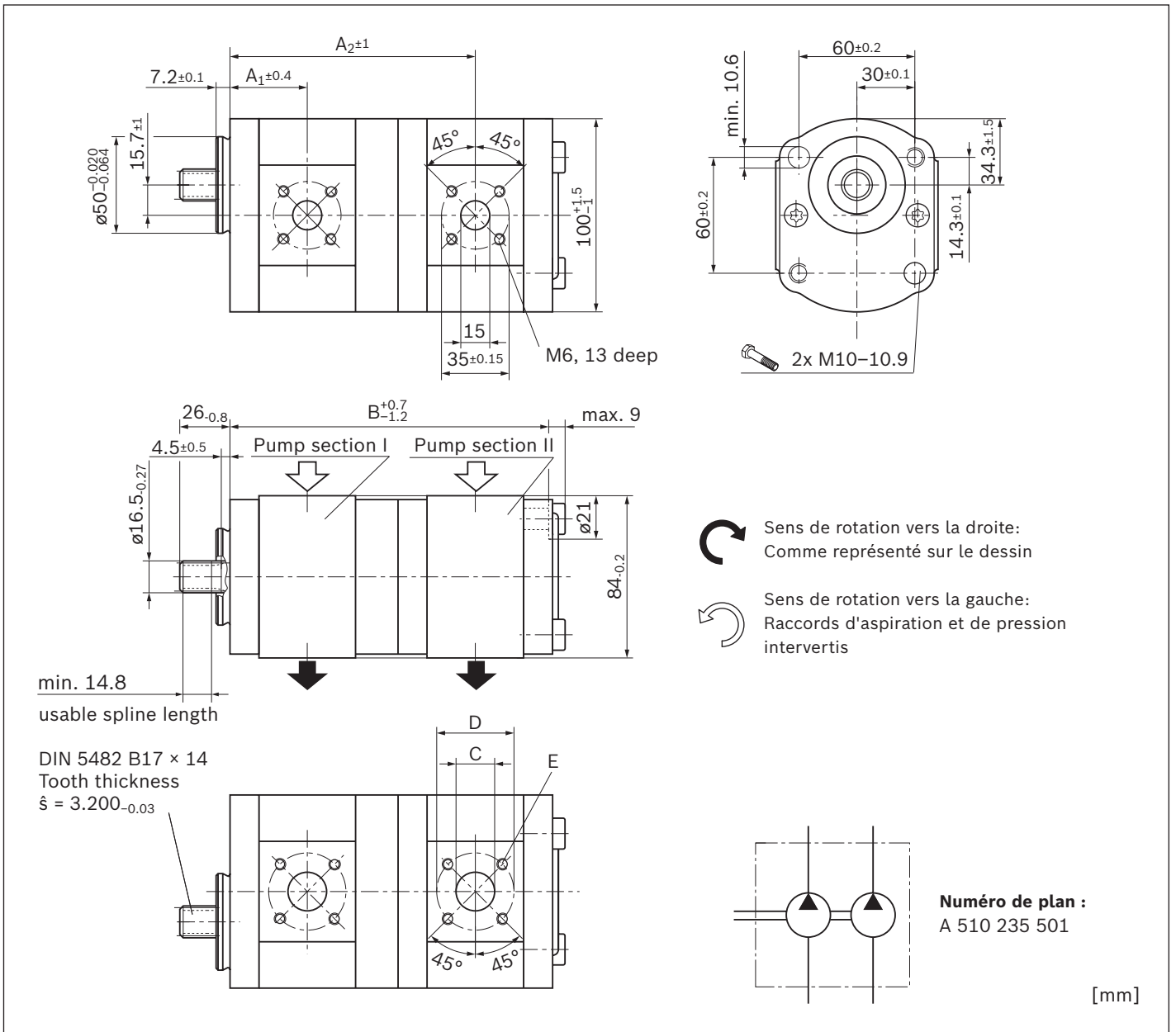


DN	Numéro d'article		Pression maximale intermittente		Vitesse de rotation maximale	Masse	Dimensions					
			p_{2I}	p_{2II}	n_{max}		A_1	A_2	B	C	D	E
P_I	P_{II}	Sens de rotation		bar	bar	min^{-1}	mm	mm	mm	mm	mm	mm
		à gauche	à droite									
5	4	0 510 365 314	0 510 365 010	280	280	4000	4.2	38.6	121.6	157.9	15	40
8	4		0 510 465 012	280	280	4000	4.4	40.7	125.7	162	20 ¹⁾	40
8	5	0 510 465 346		280	280	4000	4.4	40.7	126.9	164.5	20 ¹⁾	40
8	8		0 510 465 008	280	280	4000	5.6	40.7	129	168.6	20	40
11	4		0 510 565 015	280	280	3500	4.5	44.5	130.7	167	20 ¹⁾	40
11	5		0 510 565 016	280	280	3500	4.6	44.5	131.9	169.5	20 ¹⁾	40
11	8	0 510 565 379	0 510 565 078	280	280	3500	4.65	44.5	134	173.6	20	40
16	16	0 510 665 339	0 510 665 030	280	230	3000	5.2	45	146.7	195.4	20	40
22	8	0 510 765 312		210	280	2500	5.2	52.5	152.8	192.4	20	40

M6; 13 mm prof.

¹⁾ Avec partie de pompe de dimensions nominales 4 et 5 : C = 15 mm

Arbre cannelé (DIN 5482 B17 x 14) avec fixation à 2 trous Ø50 mm
AZPFF – 1X – ... FP2020MB



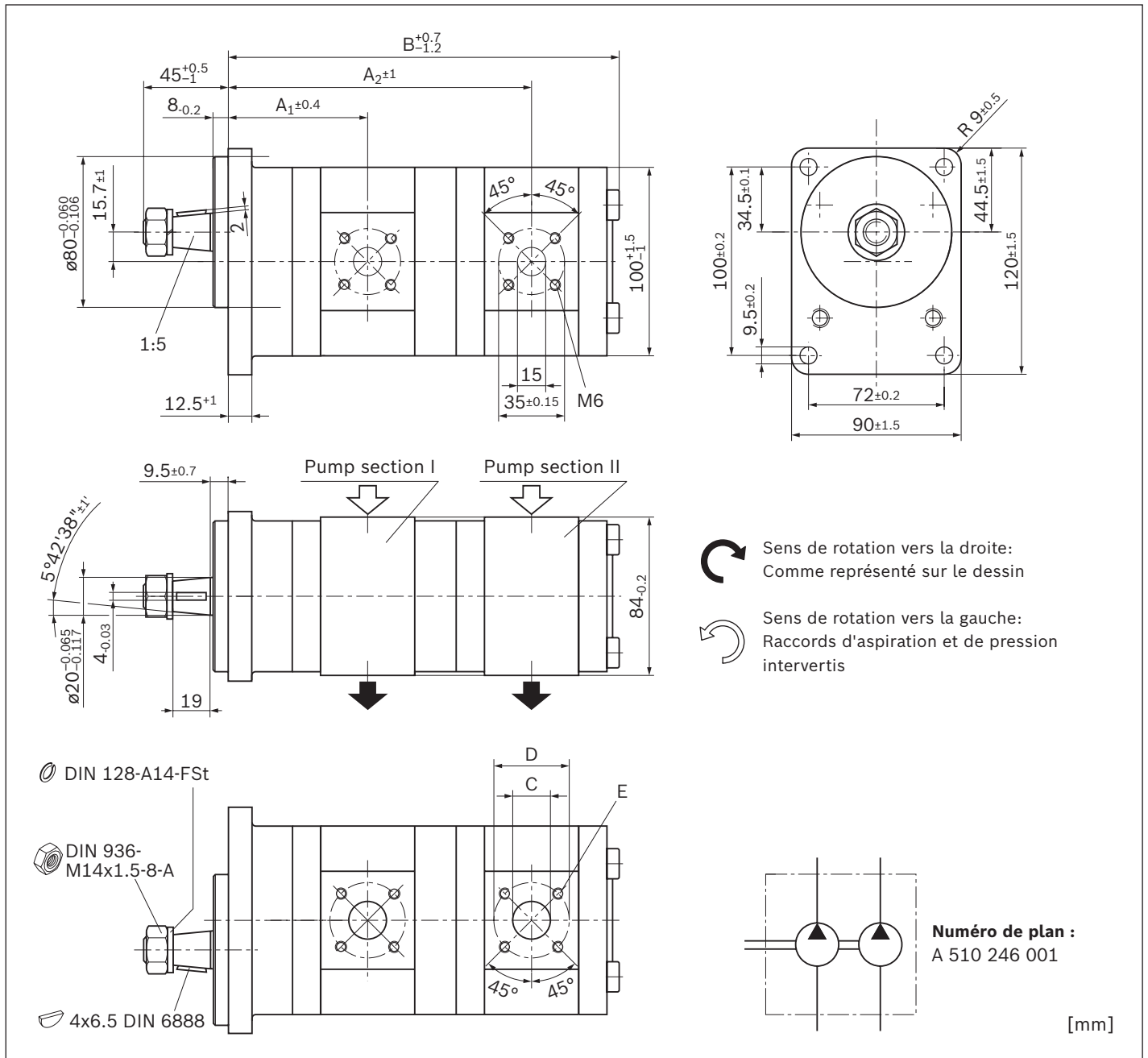
DN	Numéro d'article		Pression maximale intermittente		Vitesse de rotation maximale	Masse	Dimensions					
			P _{2 I}	P _{2 II}	n _{max}		A ₁	A ₂	B	C	D	E
P _I	P _{II}	Sens de rotation		bar	bar	min ⁻¹	mm	mm	mm	mm	mm	mm
		à gauche	à droite									
8	4	0 510 465 355		280	280	4000	4.4	40.7	125.7	162	20 ¹⁾	40
11	8	0 510 565 385		280	280	3500	4.6	44.5	134	173.6	20	40
16	8		0 510 665 071	280	280	3000	4.85	45	142.4	182	20	40
16	11		0 510 665 076	280	280	3000	4.98	45	146.2	187	20	40
16	14	0 510 665 404		280	280	3000	5.12	45	146.7	192	20	40
16	16	0 510 665 376	0 510 665 062	280	230	3000	5.2	45	146.7	195.4	20	40

M6; 13 mm prof.

¹⁾ Avec partie de pompe de dimensions nominales 4 et 5 : C = 15 mm

Arbre conique 1:5 avec palier avant Ø80 mm type 1

AZPFF - 1X - ... SA2020MB

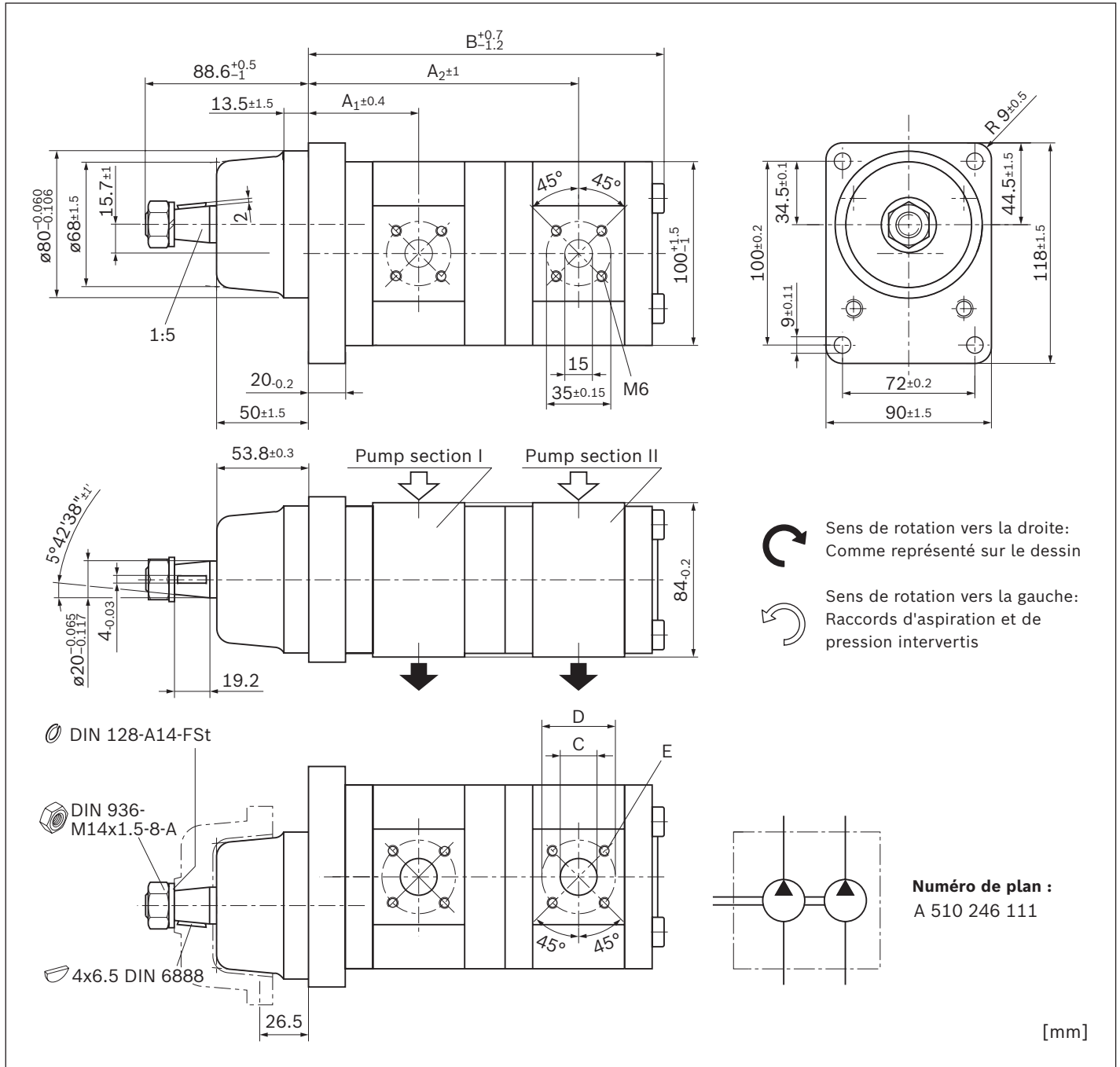


DN		Numéro d'article		Pression maximale intermittente		Vitesse de rotation maximale	Masse	Dimensions					
P _I	P _{II}	Sens de rotation		P _{2 I}	P _{2 II}	n _{max}	m	A ₁	A ₂	B	C	D	E
		à gauche	à droite	bar	bar	min ⁻¹	kg	mm	mm	mm	mm	mm	mm
4	4	0 510 255 300		280	280	4000	4.8	71.3	153	197	15	40	
5	4	0 510 355 301		280	280	4000	5	72.6	155.5	199.5	15	40	
8	5	0 510 455 300	0 510 455 001	280	280	4000	5.2	74.6	160.8	206.1	20 ¹⁾	40	
8	8	0 510 455 301	0 510 455 002	280	280	4000	5.3	74.6	163	210.2	20	40	
11	5	0 510 555 300	0 510 555 001	280	280	3500	5.3	79	165.8	211.1	20 ¹⁾	40	
11	8	0 510 555 301	0 510 555 002	280	280	3500	5.4	79	168	215.2	20	40	M6; 13 mm prof.
11	11	0 510 555 302	0 510 555 003	280	280	3500	5.5	79	172.3	220.2	20	40	
16	4	0 510 655 300	0 510 655 001	280	280	3000	6.4	79	173	217	20 ¹⁾	40	
16	5	0 510 655 301	0 510 655 002	280	280	3000	5.5	79	174.2	219.5	20 ¹⁾	40	
16	8	0 510 655 302	0 510 655 003	280	280	3000	5.6	79	176.3	223.6	20	40	
16	11	0 510 655 303	0 510 655 004	280	280	3000	5.7	79	180.7	228.6	20	40	
16	16	0 510 655 304	0 510 655 005	280	230	3000	6	79	180.7	237	20	40	

¹⁾ Avec partie de pompe de dimensions nominales 4 et 5 : C = 15 mm

Arbre conique 1:5 avec palier avant Ø80 mm type 2

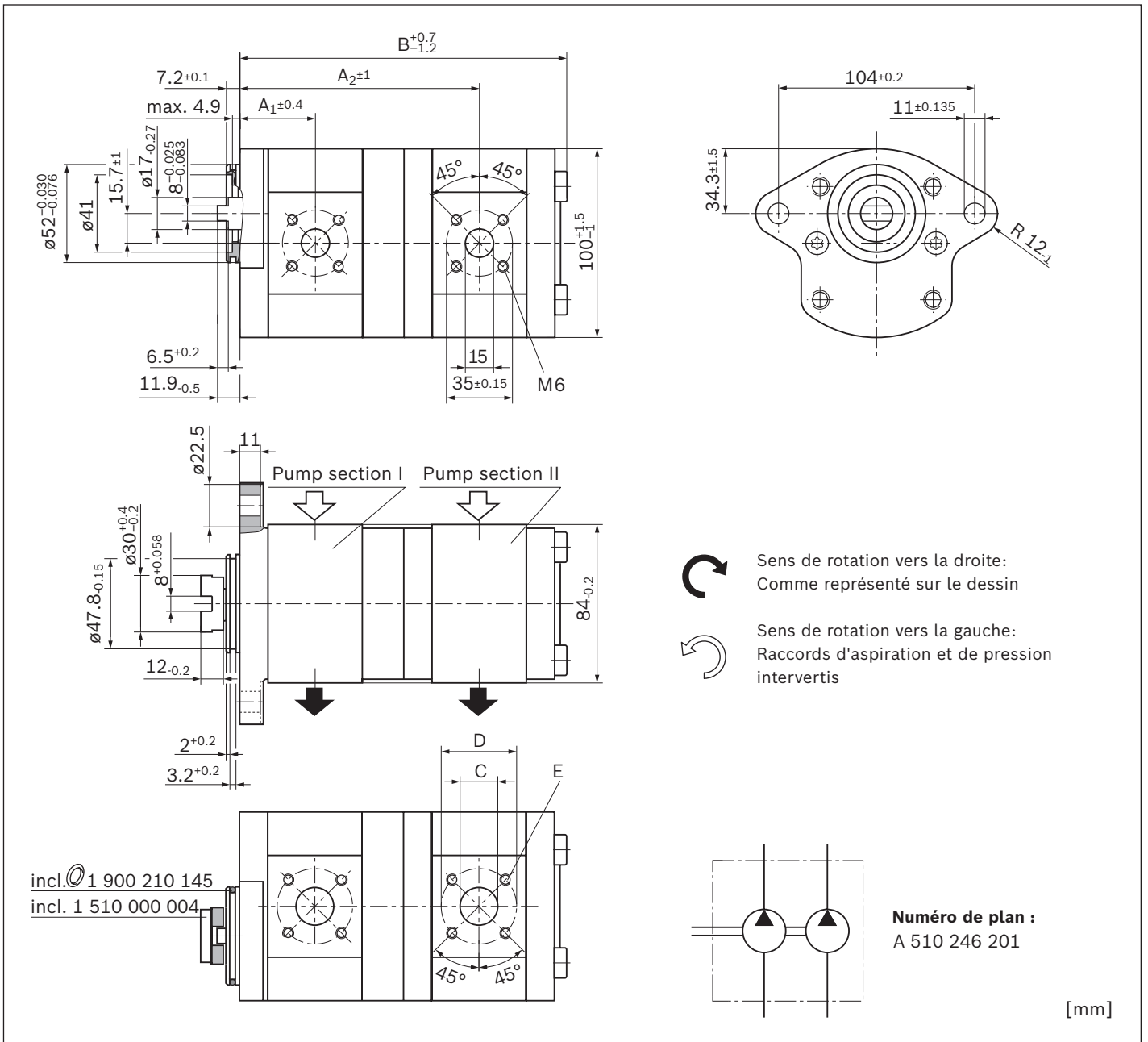
AZPFF – 1X – ... **SG2020PB**



DN	Numéro d'article		Pression maximale intermittente		Vitesse de rotation maximale	Masse	Dimensions						
			p _{2 I}	p _{2 II}	n _{max}		A ₁	A ₂	B	C	D	E	
P _I	P _{II}	Sens de rotation à droite		bar	bar	min ⁻¹	kg	mm	mm	mm	mm	mm	mm
16	16	0 510 655 007		280	280	3000	6.2	65	166.7	221.9	20	40	M6; 13 mm prof.
19	19	0 510 655 011		230	190	3000	6.6	65	171.7	231.9	20	40	

Mâchoire symétrique avec fixation à 2 trous Ø52 mm et joint torique

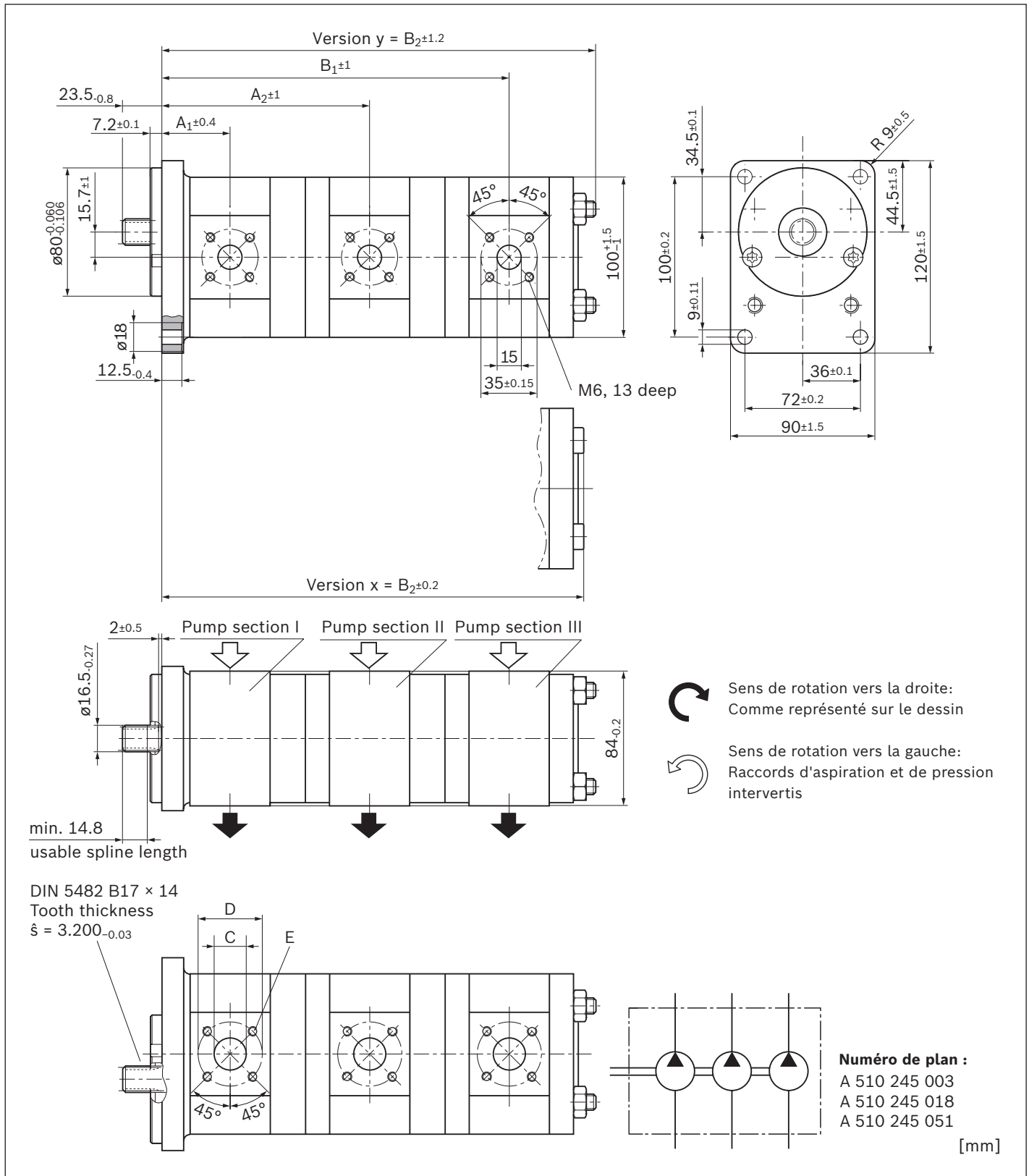
AZPFF – 1X – ... **NL2020KB**



DN	Numéro d'article		Maximum pression intermittent		Vitesse de rotation maximale	Masse	Dimensions						
			p _{2 I}	p _{2 II}	n _{max}		A ₁	A ₂	B	C	D	E	
P _I	P _{II}	Sens de rotation		bar	bar	min ⁻¹	mm	mm	mm	mm	mm		
		à gauche	à droite	bar	bar	min ⁻¹	mm	mm	mm	mm			
5	5			280	280	4000	4.65	38.6	122.8	169.2	15	40	
11	11		0 510 565 043	280	280	3500	5.2	44.5	137.5	187.4	20	40	M6; 13 mm prof.
16	8			280	280	3000	5.2	45	142.4	188.4	20	40	
16	22	0 510 665 068		280	160	2500	6.17	45	160.3	226.6	20	40	

Arbre cannelé (DIN 5482 B17 x 14) avec bride rectangulaire $\varnothing 80$ mm

AZPFFF - 1X - ... **FB202020MB**

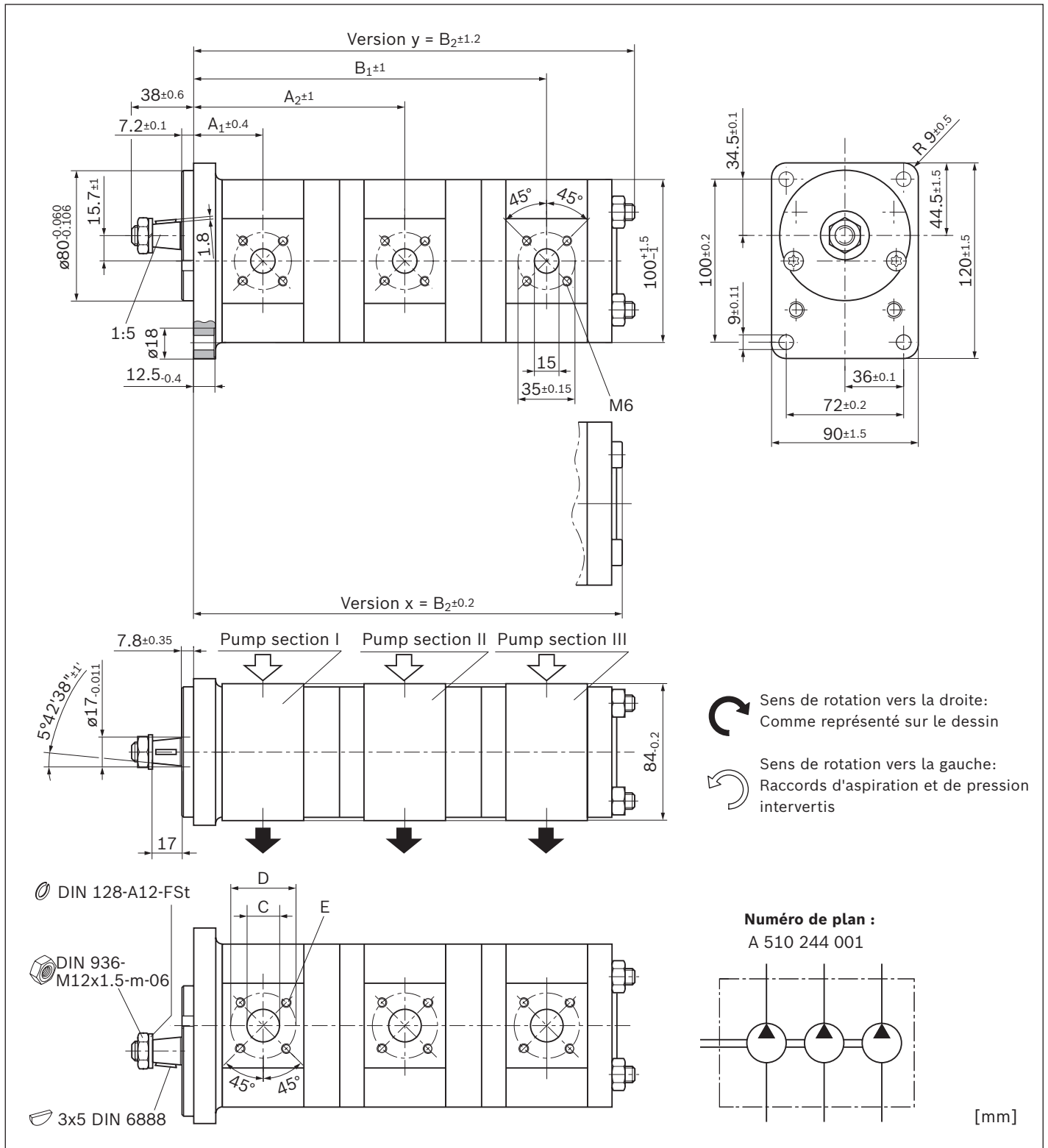


DN	Numéro d'article			Maximum pression intermittend			Vitesse de rotation maximale	Masse	Dimensions						Version		
				P _{2 I}	P _{2 II}	P _{2 III}	n _{max}		A ₁	A ₂	B ₁	B ₂	C	D		E	
P _I	P _{II}	P _{III}	Sens de rotation		P _{2 I}	P _{2 II}	P _{2 III}	m	A ₁	A ₂	B ₁	B ₂	C	D	E	Version	
			counter- à droite	à droite													bar
8	8	4			0 510 465 019	280	280	280	4000	7	43.2	131.5	216.5	260.8	20 ¹⁾	40	x
11	4	4				280	280	280	3500	6.9	47	133.2	214.9	259	20 ¹⁾	40	y
14	4	8	0 510 565 408			280	280	280	3000	7.2	47.5	138.2	223.2	270.6	20 ¹⁾	40	M6; 13 mm prof.
14	8	8				280	280	280	3000	7.3	47.5	141.5	229.8	275.9	20	40	
16	4	4	0 510 665 379			280	280	280	3000	7.2	47.5	141.6	223.3	267.4	20 ¹⁾	40	
16	5.5	5.5	0 510 665 061			280	280	280	3000	7.4	47.5	142.8	227	272.4	20 ¹⁾	40	
16	11	4				280	210	210	3000	7.5	47.5	148.7	234.9	276.5	20 ¹⁾	40	
16	11	5.5				280	210	120	3000	7.6	47.5	148.7	236.1	280.2	20 ¹⁾	40	
16	16	11	0 510 665 371			280	120	120	3000	8.1	47.5	149.2	250.4	302.5	20	40	
19	8	5.5	0 510 665 111			230	250	160	3000	7.5	47.5	149.2	236.1	280.2	20 ¹⁾	40	
19	11	5.5				230	230	230	3000	7.6	47.5	153.7	241.1	285.2	20 ¹⁾	40	
19	16	4				230	190	190	3000	7.8	47.5	154.2	248.3	297.5	20 ¹⁾	40	

¹⁾ Avec partie de pompe de dimensions nominales 4 et 5 : C = 15 mm

Arbre conique 1:5 avec bride rectangulaire Ø80 mm

AZPFFF - 1X - ... **CB202020MB**

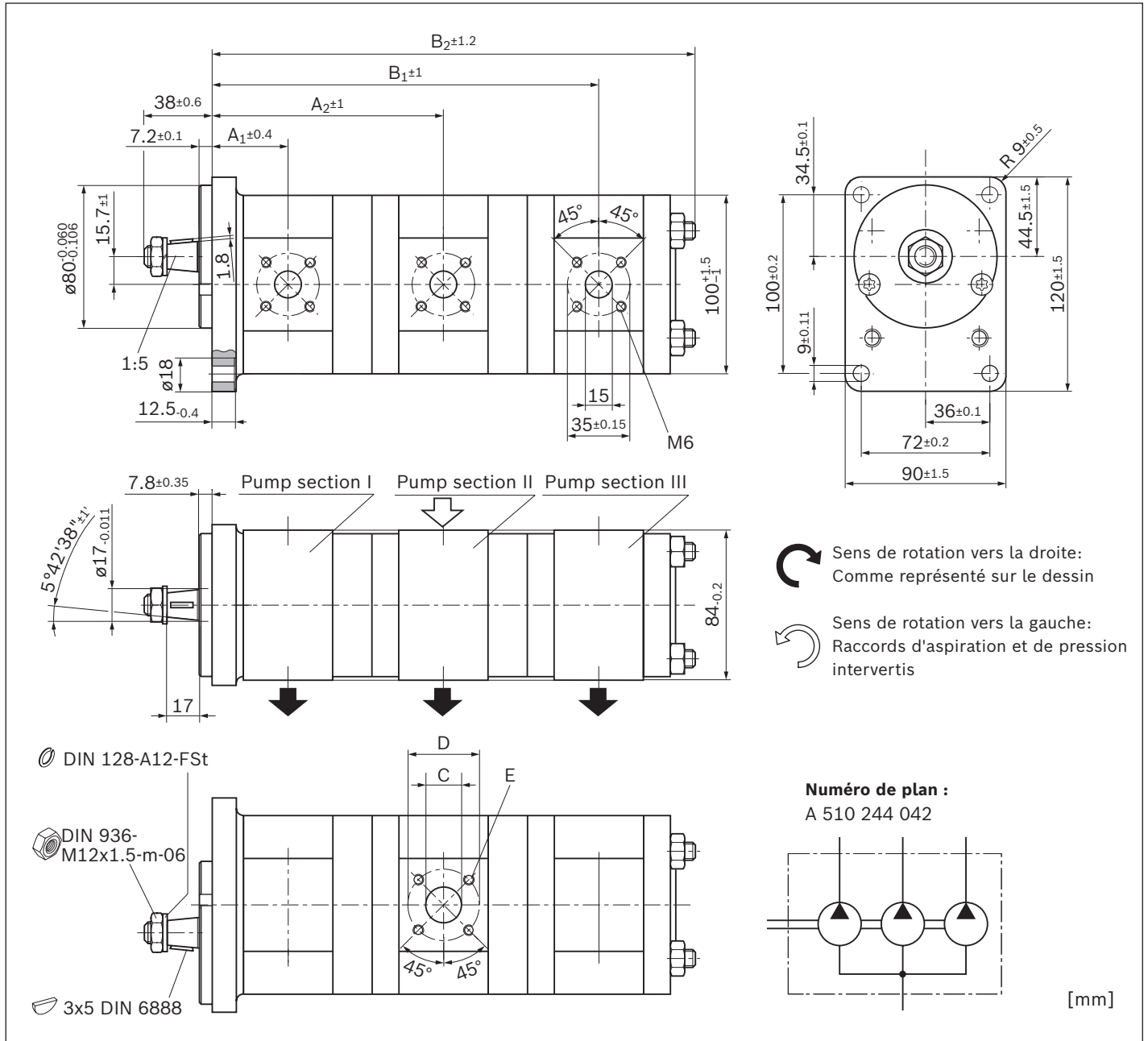


DN			Numéro d'article			Maximum pression intermittend			Vitesse de rotation maximale	Masse	Dimensions					Version	
P _I	P _{II}	P _{III}	Sens de rotation		P _{2 I}	P _{2 II}	P _{2 III}	n _{max}	m	A ₁	A ₂	B ₁	B ₂	C	D		E
			à gauche	à droite	bar	bar	bar	min ⁻¹	kg	mm	mm	mm	mm	mm	mm	mm	
8	8	4		0 510 465 027	280	280	280	4000	7	43.2	131.5	216.5	260.6	20 ¹⁾	40		
11	8	8		0 510 565 081	280	230	230	3500	7.2	47	136.5	224.8	272.2	20	40	M6; 13 mm prof.	x
16	4	4			280	280	280	3000	7.1	47.5	141.6	223.3	267.4	20 ¹⁾	40		
16	8	4		0 510 665 134	280	280	280	3000	7.3	47.5	144.9	229.9	272.7	20 ¹⁾	40		
22	8	9			230	210	210	3000	8.15	61.6	167.3	255.6	307.5	20	40		y

¹⁾ Avec partie de pompe de dimensions nominales 4 et 5 : C = 15 mm

Arbre conique 1:5 avec bride rectangulaire $\varnothing 80$ mm, raccord d'aspiration commun

AZPFFF – 11 – ... **CB202020MB** – S0053



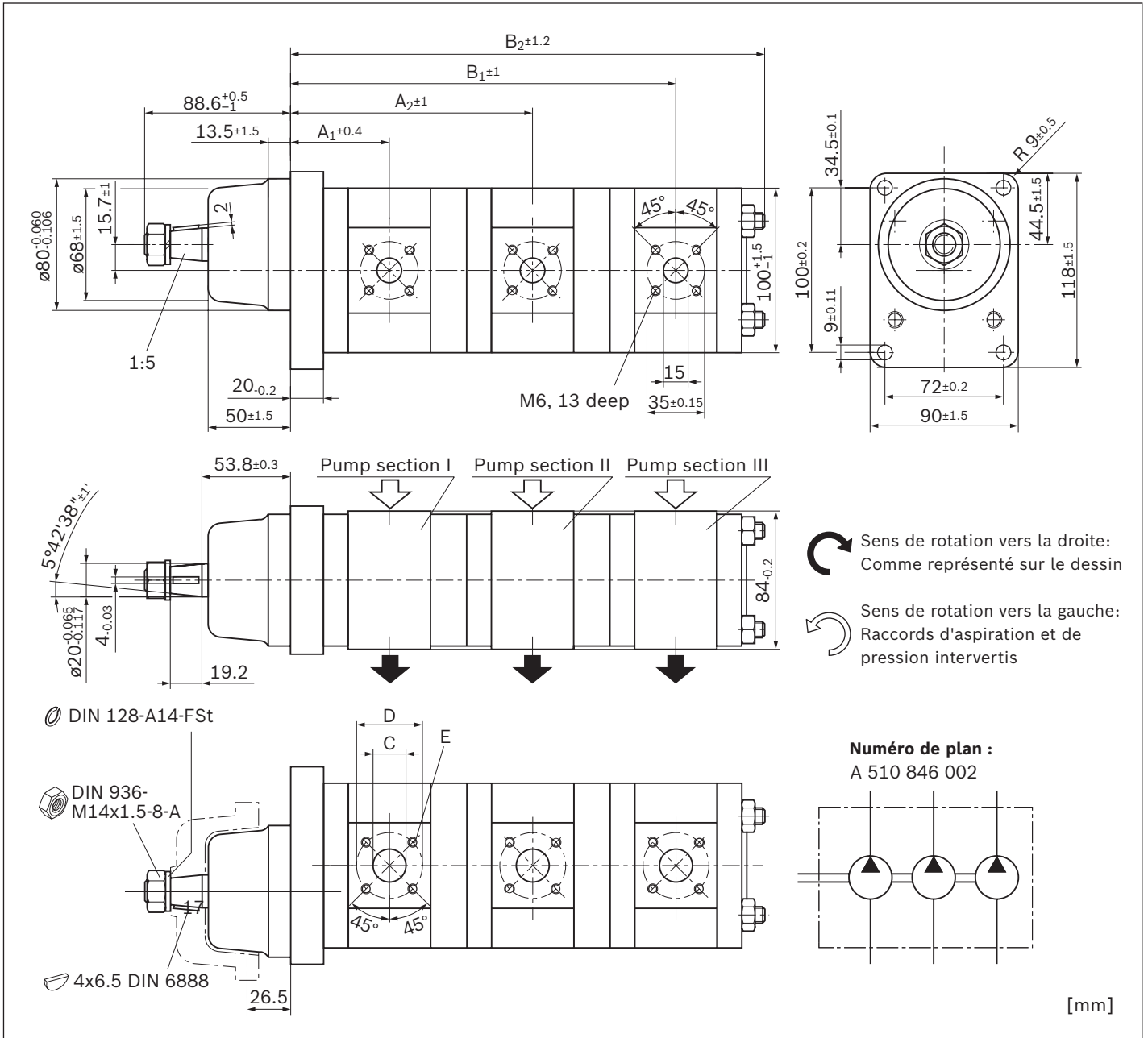
DN			Numéro d'article	Maximum pression intermittend			Vitesse de rotation maximale	Masse m	Dimensions						
P _I	P _{II}	P _{III}		Sens de rotation à droite	P _{2 I} bar	P _{2 II} bar	P _{2 III} bar		n _{max} min ⁻¹	A ₁ mm	A ₂ mm	B ₁ mm	B ₂ mm	C mm	D mm
8	8	5	0 510 465 031	230	230	230	4000	6.5	43.2	119.5	193.7	238.1	20 ²⁾	40	M6;
11	11	8	0 510 565 065	230	230	230	3500	6.8	47	128.3	205.8	251.9	20	40	13 mm
11	11	8	0 510 565 080 ¹⁾	280	280	280	3500	6.8	47	128.3	205.8	251.9	20	40	prof.

¹⁾ Prise de force renforcée (codification ...- S0054)

²⁾ Avec partie de pompe de dimensions nominales 4 et 5 : C = 15 mm

Arbre conique 1:5 avec palier avant Ø80 mm type 2

AZPFFF – 1X – ... **SG202020MB**

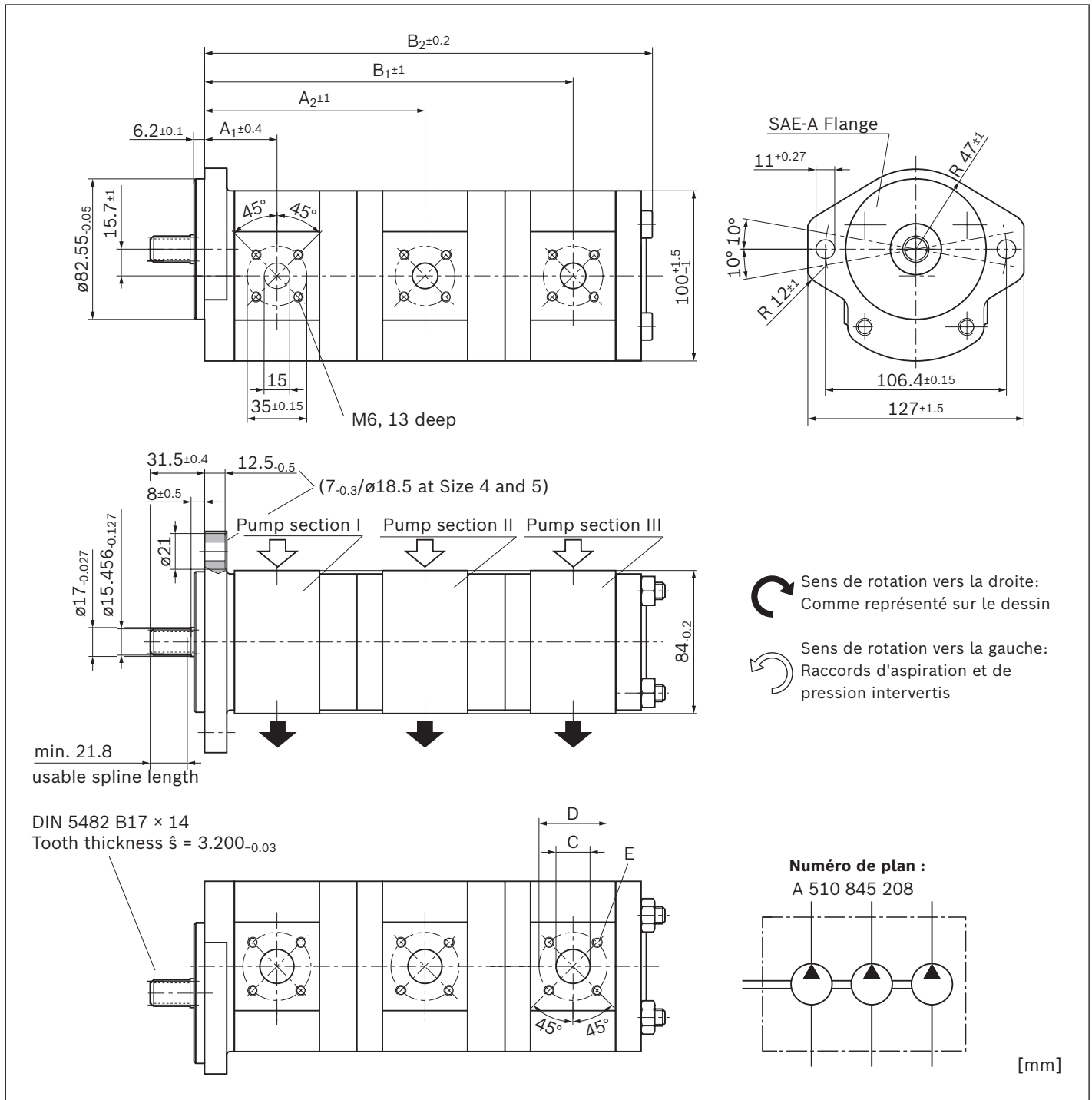


DN			Numéro d'article	Pression maximale intermittente			Vitesse de rotation maximale	Masse m	Dimensions							
P _I	P _{II}	P _{III}		P _{2 I}	P _{2 II}	P _{2 III}	n _{max}		A ₁	A ₂	B ₁	B ₂	C ¹⁾	D	E	
				Sens de rotation à droite												
8	8	5	0 510 455 004	280	250	250	4000	7.4	60.7	149	235.2	284	20	40	M6; 13 mm prof.	
14	14	5		280	210	210	3000	7.9	65	163.3	255.3	304	20	40		

¹⁾ Avec partie de pompe de dimensions nominales 4 et 5 : C = 15 mm

Arbre cannelé (SAE J744 16-4 9T) avec bride à 2 trous Ø82,55 mm, SAE J744 82-2 (A)

AZPFFF – 1X – ... RR202020MB



DN	Numéro d'article			Maximum pression intermittent			Vitesse de rotation maximale	Masse	Dimensions						
	P _I	P _{II}	P _{III}	p _{2 I}	p _{2 II}	p _{2 III}	n _{max}		m	A ₁	A ₂	B ₁	B ₂	C ¹⁾	D
				bar	bar	bar	min ⁻¹	kg	mm	mm	mm	mm	mm	mm	mm
8	5,5	5,5	0 510 465 025	280	280	280	4000	7	43.2	129.4	213.6	257.7	20	40	M6; 13 mm prof.

¹⁾ Avec partie de pompe de dimensions nominales 4 et 5 : C = 15 mm

Directives d'étude

Caractéristiques techniques

Toutes les caractéristiques techniques mentionnées dépendent des tolérances de fabrication et s'appliquent dans la limite de conditions définies.

Veillez noter que des dispersions peuvent se produire et que dans certaines conditions opérationnelles (viscosité p. ex.), les caractéristiques techniques peuvent également changer.

Les pompes fournies par Bosch Rexroth sont contrôlées quant à leur fonctionnement et leurs performances.

La pompe doit uniquement être utilisée avec les caractéristiques admissibles (voir chapitre « Caractéristiques techniques »).

Courbes caractéristiques

Lors de la conception de la pompe à engrenages, veuillez tenir compte des données d'exploitation maximales possibles en vous référant aux courbes caractéristiques présentées.

Note d'application

Les unités à engrenages extérieurs ne sont pas agréées dans les véhicules routiers pour les fonctions liées à la sécurité, ainsi que pour les fonctions de chaîne cinématique, de la direction, du freinage et du contrôle de niveau. Les véhicules classifiés en tant que véhicules routiers sont les motos, les véhicules personnels, les camions de marchandises, les camionnettes, les wagons à marchandises, les bus et les remorques. Les classes de véhicules européennes L (motos), M (véhicule personnel), N (véhicule pour le transport de marchandises tels que les camions de marchandises et les camionnettes) et O (les remorques et les semi-remorques) servent de référence.

Filtration du fluide hydraulique

La plupart des pannes prématurées des pompes à engrenages étant due à l'encrassement du fluide hydraulique, la filtration doit assurer une classe de pureté minimale de 20/18/15 selon ISO 4406. L'encrassement peut ainsi être réduit à un niveau acceptable en termes d'ampleur et de concentration des particules de saleté contenues.

Par principe, Bosch Rexroth recommande une filtration à plein débit. L'encrassement de base du fluide hydraulique ne doit pas dépasser la classe 20/18/15 selon ISO 4406. Les expériences ont montré que des fluides neufs sont souvent déjà au-delà de cette valeur. Dans de tels cas, il convient d'utiliser un dispositif de remplissage doté d'un filtre spécial.

Bosch Rexroth n'assure aucune garantie en cas d'usure liée à la saleté.

Sur les systèmes hydrauliques et les appareils à impact d'erreur lié au fonctionnement et critique, comme p. ex. les distributeurs de direction ou les valves de freinage, la filtration sélectionnée doit être adaptée à la sensibilité de ces appareils.

Remarque

- Lors de l'utilisation de la pompe auxiliaire de direction, le fabricant du véhicule doit également assurer une fonction de système de direction sécurisée conformément à ECE R-79 lors d'une défaillance de la pompe auxiliaire de direction.

Informations complémentaires

Les plans d'installation et les dimensions correspondent à l'état au moment de la publication. Sous réserve de modifications.

Pour de plus amples informations et remarques concernant la conception, veuillez vous référer au « Manuel d'utilisation général pour unités à engrenages extérieurs » (07012-B, chapitre 5.5).

Informations

Configurateur AZ

Notre sélecteur de produits pratique vous permet de trouver rapidement la solution adaptée à vos applications, qu'il s'agisse de SILENCE PLUS ou d'une autre unité à engrenages extérieurs.

Le sélecteur vous guide de manière ciblée vers tous les produits disponibles grâce à une grande sélection de caractéristiques. En cliquant sur le numéro de commande, vous pouvez consulter et télécharger les informations suivantes sur le produit : fiche technique, schéma coté, manuel d'utilisation, conditions d'utilisation et couples de serrage.

Vous pouvez commander le produit de votre choix directement dans notre boutique en ligne et bénéficier ainsi d'une réduction supplémentaire de 2 %. Et pour une livraison plus rapide, n'hésitez pas à utiliser nos programmes de livraison rapide et de privilèges (GoTo). Le produit est alors expédié dans les 10 jours ouvrés.

Vous pouvez également utiliser le configurateur AZ pour configurer simplement et confortablement votre unité à engrenages extérieurs personnalisée. Le guidage par menu vous demande toutes les données nécessaires à la conception des unités à engrenages extérieurs.

En saisissant une configuration existante, vous obtenez le numéro de commande, la codification ainsi que des informations supplémentaires. Si votre configuration ne vous mène pas vers un produit existant à commander, vous pouvez utiliser nos outils en ligne pour envoyer directement une demande de projet à Bosch Rexroth. Nous prendrons alors contact avec vous.

Lien : www.boschrexroth.com/az-configurator

Pièces de rechange

Les pièces de rechange sont disponibles sur Internet à l'adresse www.boschrexroth.com/eshop. Sélectionner "Pièces de rechange et accessoires" et saisir le numéro d'article des unités dentées extérieures dans le champ de recherche.

Exemple:

Numéro d'article : **0 510 225 306**

Désignation de type : AZPF-11-004LCB20MB

Toutes les pièces de rechange sont mentionnées sous "Pièces de rechange" et peuvent être commandés par le panier.

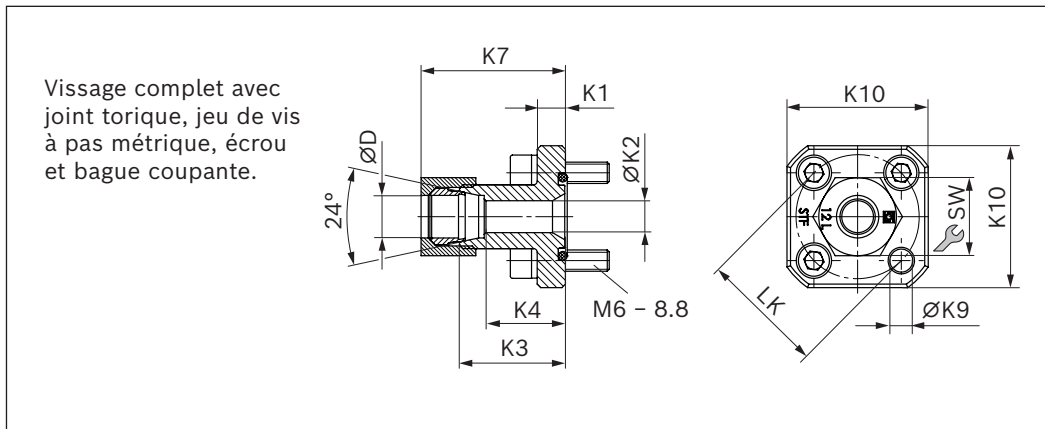
Pos.	Material number	Designation	Quantity
1		PUMP HOUSING	1
2		BEARING COVER	1
3	1510283008	SHAFT SEALING RING SHAFT SEALING RING 30X17X7-SL- NBR-82	1
5	2916660012	RETAINING RING RETAINING RING DIN472-30X1,2	1
7		SEALING COVER	1

Documentations complémentaires

- ▶ Vous trouverez de nombreuses indications et suggestions dans le volume 3 du manuel Hydraulic Trainer : « Conception et construction d'installations hydrauliques », numéro de commande R900018538.

Accessoires

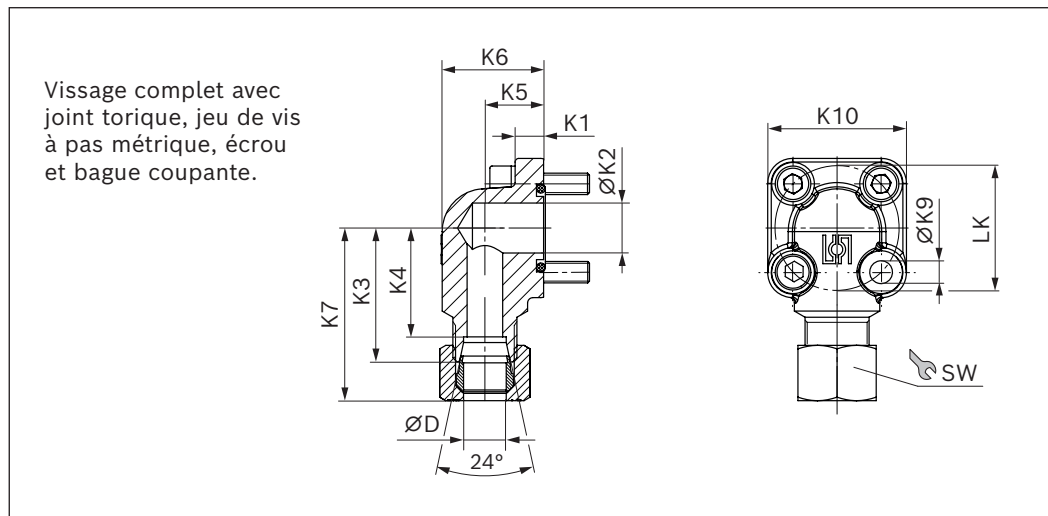
Bride droite, pour bride carrée 20



LK	D	Série ¹⁾	Numéro d'article	p _{max}	K1	K2	K3	K4	K7	K9	K10	SW	Vis	Joint torique	Masse
mm	mm			bar	mm	mm	mm	mm	mm	mm	mm	mm	4 ×	NBR	kg
35	10	L	1 515 702 064	315	8	7	30	23	38	6,5	40	19	M6 × 22	20 × 2.5	0,13
35	12	L	1 515 702 065	315	8	9	30	23	38,5	6,5	40	22	M6 × 22	20 × 2.5	0,14
35	15	L	1 515 702 066	250	8	11	30	23	39	6,5	40	27	M6 × 22	20 × 2.5	0,15
40	15	L	1 515 702 067	100	8	11	35	28	44	6,5	40	27	M6 × 22	26 × 2.5	0,16
40	18	L	1 515 702 068	100	8	14	35	27,5	44	6,5	40	32	M6 × 22	26 × 2.5	0,17
40	22	L	1 515 702 069	100	8	18	35	27,5	45	6,5	40	36	M6 × 22	26 × 2.5	0,16
40	28	L	1 515 702 008	100	8	19	35	27,5	45	6,5	40	41	M6 × 22	26 × 2.5	0,18

¹⁾ Voir DIN EN ISO 8434-1

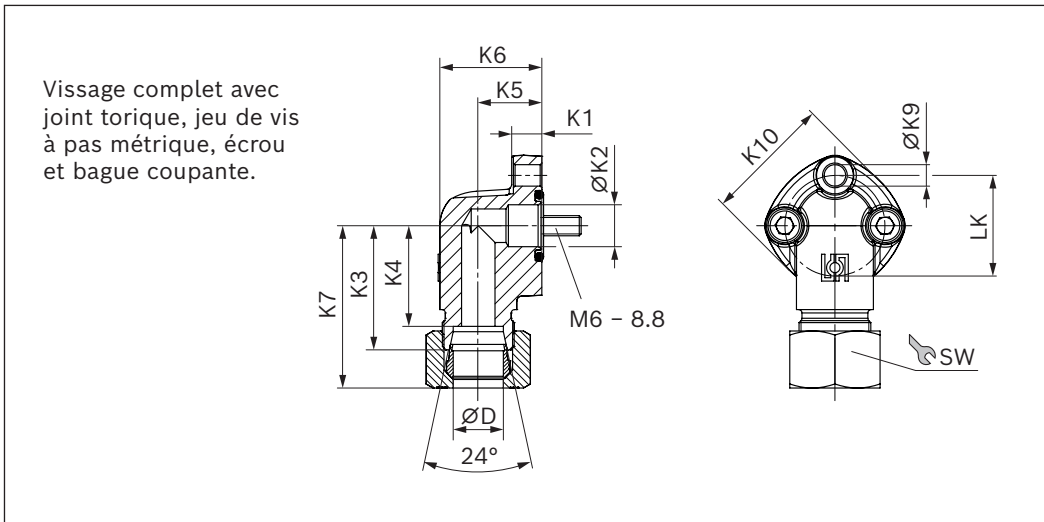
Bride avec angle 90°, pour bride carrée 20



LK	D	Série ¹⁾	Número d'article	p_{max}	K1	K2	K3	K4	K5	K6	K7	K9	K10	SW	Vis		Joint torique	Masse
mm	mm			bar	mm	mm	mm	mm	mm	mm	mm	mm	mm	mm	2 ×	2 ×	NBR	kg
35	10	L	1 515 702 070	315	8	14	37,5	30,5	16,5	28,5	45	6,4	39	19	M6 × 22	M6 × 35	20 × 2.5	0,18
35	12	L	1 515 702 071	315	8	14	37,5	30,5	16,5	28,5	46	6,4	39	22	M6 × 22	M6 × 35	20 × 2.5	0,19
35	15	L	1 515 702 072	250	8	14	37,5	30,5	16,5	28,5	46	6,4	39	27	M6 × 22	M6 × 35	20 × 2.5	0,2
35	16	S	1 515 702 002	315	8	15	38	29,5	20	33	49	6,4	39	30	M6 × 22	M6 × 40	20 × 2.5	0,25
35	18	L	1 545 702 006	250	8	15	37,5	30	20	33	47	6,4	39	32	M6 × 22	M6 × 40	20 × 2.5	0,22
35	20	S	1 515 702 017	315	8	15	45	34,5	25	38	57	6,4	39	36	M6 × 22	M6 × 45	20 × 2.5	0,3
40	15	L	1 515 702 073	100	9	20	38	31	22,5	38	47	6,4	42	27	M6 × 22	M6 × 22	26 × 2.5	0,26
40	18	L	1 515 702 074	100	9	20	38	30,5	22,5	38	47,5	6,4	42	32	M6 × 22	M6 × 22	26 × 2.5	0,27
40	20	S	1 515 702 011	250	9	20	40	29,5	22,5	37	52	6,4	42	36	M6 × 22	M6 × 45	26 × 2.5	0,26
40	22	L	1 515 702 075	100	9	20	38	30,5	22,5	38	48	6,4	42	36	M6 × 22	M6 × 22	26 × 2.5	0,27
40	28	L	1 515 702 010	100	9	20	40	32,5	28	44	50,5	6,4	42	41	M6 × 22	M6 × 50	26 × 2.5	0,37
40	35	L	1 515 702 018	100	9	20	41	30,5	34	53	53	6,4	42	50	M6 × 22	M6 × 60	26 × 2.5	0,41
55	20	S	1 515 702 004	250	13	18,2	45	34,5	24	38	57	8,4	58	36	M8 × 25	M8 × 50	32 × 2.5	0,62
55	30	S	1 545 719 006	250	12	26,5	49	38,5	32	51	63,5	8,4	58	50	M8 × 25	M8 × 50	32 × 2.5	0,63
55	35	L	1 515 702 005	100	12	26,5	49	38,5	32	52	61	8,4	58	50	M8 × 25	M8 × 60	32 × 2.5	0,77
55	42	L	1 515 702 019	100	12	26,5	49	38	40	64	61,5	8,4	58	60	M8 × 25	M8 × 70	32 × 2.5	1,04

¹⁾ Voir DIN EN ISO 8434-1

Bride avec angle 90°, 3 trous, pour bride carrée 30



LK	D	Série ¹⁾	Numéro d'article	p _{max}	K1	K2	K3	K4	K5	K6	K7	K9	K10	SW	Vis	Joint torique	Masse
mm	mm			bar	mm	mm	mm	mm	mm	mm	mm	mm	mm	mm	3 ×	NBR	kg
30	12	L	1 515 702 146	250	9	12,5	37	30	19	30,5	46	6,4	38	22	M6 × 25	16 × 2.5	0,18
30	15	L	1 515 702 147	250	9	12,5	37	30	19	30,5	45,5	6,4	38	27	M6 × 25	16 × 2.5	0,2
40	22	L	1 515 702 149	160	13,5	19	43	35,5	25	41	53	8,4	48	36	M8 × 30	24 × 2.5	0,4
40	28	L	1 515 702 150	160	13,5	19	43	35,5	25	41	53,5	8,4	48	41	M8 × 30	24 × 2.5	0,36

¹⁾ Voir DIN EN ISO 8434-1

Remarque

- Les couples de serrage admissibles sont indiqués dans le « manuel d'utilisation général pour unités à engrenages extérieurs » (07012-B).

Bosch Rexroth AG

Robert-Bosch-Straße 2
71701 Schwieberdingen
Germany
brm-az.info@boschrexroth.de
www.boschrexroth.com

© Bosch Rexroth AG 2021. Tous droits réservés, notamment tous les actes de cession, d'exploitation, de reproduction, d'adaptation, d'édition, de distribution, ainsi que les demandes d'enregistrements de droits de propriété industrielle.

Les indications données servent exclusivement à la description du produit. Il ne peut être déduit de nos indications aucune déclaration quant aux propriétés précises ou à l'adéquation du produit en vue d'une application précise. Ces indications ne dispensent pas l'utilisateur d'une appréciation et d'une vérification personnelle. Il convient de tenir compte du fait que nos produits sont soumis à un processus naturel d'usure et de vieillissement.