

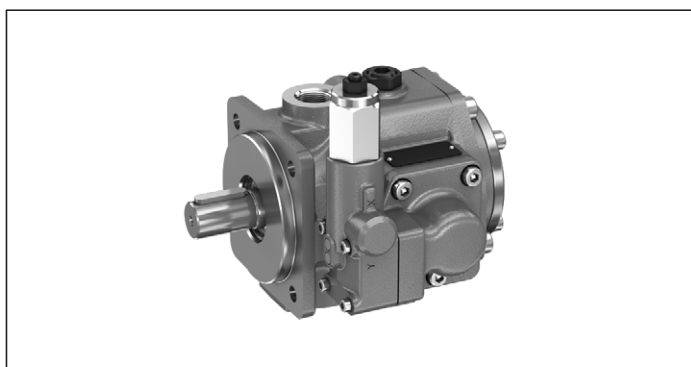
# Pompe à palettes réglables, pilotée

## Type PV7

**RF 10515**

Édition: 2018-11

Remplace: 10.2005



- ▶ Calibre 14 à 150
- ▶ Série 1X
- ▶ Pression de service maximale 160 bar
- ▶ Débit maximal 270 l/min

### Caractéristiques

- ▶ Cylindrée réglable
- ▶ Peu de bruit de fonctionnement
- ▶ Grande longévité de stockage en raison des paliers lisses hydrodynamiques lubrifiés
- ▶ Possibilités de régulation de pression et débit
- ▶ Hystérésis réduite
- ▶ Temps de montée et baisse de régulation très courts
- ▶ Dimensions de fixation selon ISO 3019-2
- ▶ Cotes de raccordement selon ISO 6162-1 et ISO 228-1
- ▶ Adapté aux fluides hydrauliques HLP, HETG, HEES et HFD-U
- ▶ Les pompes simples standard de la série PV7 peuvent être combinées entre elles aussi bien en pompes multiples qu'en pompes à denture interne, à denture externe, à pistons axiaux et à pistons radiaux.
- ▶ Utilisation pour entraînements en fonctionnement continu avec besoin en débit variable et parts importantes en fonction de maintien de pression, p. ex.:
  - Machines-outils
  - Palier hydrostatique
  - Système à pression constante

### Table des matières

Codifications	2, 3
Fonctionnement, coupe	4, 5
Caractéristiques techniques	6
Comportement dynamique de la régulation de la pression, montage de mesure	7
Régulateur	8 ... 13
Serrure	13
Courbes caractéristiques taille 10	14
Courbes caractéristiques taille 16	15
Courbes caractéristiques taille 25	16
Courbes caractéristiques taille 40	17
Courbes caractéristiques taille 63	18
Courbes caractéristiques taille 100	19
Dimensions	20, 21
Pompes multiples	22 ... 30
Bride de raccordement SAE	31
Directives d'étude	32, 33
Instructions de montage	34
Conseils de mise en service	35

## Codifications

01	02	03	04	05	06	07	08	09	10	11	12	
<b>PV7</b>	-	<b>1X</b>	/		<b>R</b>	<b>E</b>				-		

### Type

01	Pompe à palettes réglable, pilotée	<b>PV7</b>
----	------------------------------------	------------

### Série

02	Série 1A à 1Z (1A à 1Z cotes de montage et de raccordement inchangées)	<b>1X</b>
----	--	-----------

### Taille BG et calibre NG

03	Taille 10 – calibre 14 cm <sup>3</sup>	<b>10-14</b>
	Taille 10 – calibre 20 cm <sup>3</sup>	<b>10-20</b>
	Taille 16 – calibre 20 cm <sup>3</sup>	<b>16-20</b>
	Taille 16 – calibre 30 cm <sup>3</sup>	<b>16-30</b>
	Taille 25 – calibre 30 cm <sup>3</sup>	<b>25-30</b>
	Taille 25 – calibre 45 cm <sup>3</sup>	<b>25-45</b>
	Taille 40 – calibre 45 cm <sup>3</sup>	<b>40-45</b>
	Taille 40 – calibre 71 cm <sup>3</sup>	<b>40-71</b>
	Taille 63 – calibre 71 cm <sup>3</sup>	<b>63-71</b>
	Taille 63 – calibre 94 cm <sup>3</sup>	<b>63-94</b>
	Taille 100 – calibre 118 cm <sup>3</sup>	<b>100-118</b>
	Taille 100 – calibre 150 cm <sup>3</sup>	<b>100-150</b>

### Sens de rotation

04	Avec vue sur l'arbre d'entraînement	droite	<b>R</b>
----	-------------------------------------	--------	----------

### Arbre d'entraînement

05	Arbre d'entraînement cylindrique selon ISO 3019-2 avec sortie	<b>E</b>
----	---	----------

### Raccords de conduites

06	Tailles 10, 16, 25	Raccord de pression et d'aspiration: Filetage-gaz selon ISO 228-1	<b>01</b>
	Taille 40	Orifice d'aspiration: Raccord à bride SAE selon ISO 6162-1 Raccord de pression: Filetage-gaz selon ISO 228-1	<b>37</b>
	Tailles 63, 100	Raccord de pression et d'aspiration: Raccord à bride SAE selon ISO 6162-1	<b>07</b>

### Matériau des joints

07	Joint NBR, adaptés à l'huile minérale HLP selon DIN 51524	<b>M</b>
	Bague à lèvres FKM, adaptée aux fluides hydrauliques HETG, HEES et HFD-U	<b>K</b>

### Type de régulateur

08	Régulateur de pression	<b>C</b>
	Régulateur de pression pour réglage à distance de la pression hydraulique	<b>D</b>
	Régulateur du débit	<b>N</b>
	Régulateur de pression avec réglage de la pression à 2 étages électriques	<b>W</b>

### Option de régulateur

09	Standard	<b>0</b>
	Verrouillable	<b>3</b>
	Avec plaque K	<b>5</b>
	Avec plaque Q	<b>6</b>
	Verrouillable avec plaque K	<b>7</b>
	Verrouillable avec plaque Q	<b>8</b>

01	02	03	04	05	06	07	08	09	10	11	12	
<b>PV7</b>	<b>-</b>	<b>1X</b>	<b>/</b>		<b>R</b>	<b>E</b>				<b>-</b>		

**Plage de pression course zéro**

10		10 -14	10 -20	16 -20	16 -30	25 -30	25 -45	40 -45	40 -71	63 -71	63 -94	100 -118	100 -150	
	20 - 80 bar	-	-	-	●	-	●	-	●	-	●	-	●	<b>08</b>
	20 - 100 bar	-	●	-	-	-	-	-	-	-	-	-	-	<b>10</b>
	20 - 160 bar	●	-	●	-	●	-	●	-	●	-	●	-	<b>16</b>

**Option**

11	Distributeur fermé sans courant, uniquement disponible pour régulateur C5, D5 et W	<b>WG</b>
	Distributeur ouvert sans courant, uniquement disponible pour régulateur C5, D5 et W	<b>WH</b>

**Réglage en texte clair**

12	Réglage de la pression [bar]	<b>-P***</b>
	Réglage du débit [l/min] pour $n = 1\,450\text{ min}^{-1}$	<b>-Q***</b>

**Modèles préférés (livrable à court terme)**

Type de régulateur C	Référence article
PV7-1X/10-14RE01MC0-16	R900580381
PV7-1X/10-20RE01MC0-10	R900534143
PV7-1X/16-20RE01MC0-16	R900580382
PV7-1X/16-30RE01MC0-08	R900533582
PV7-1X/25-30RE01MC0-16	R900580383
PV7-1X/25-45RE01MC0-08	R900534508
PV7-1X/40-45RE37MC0-16	R900580384
PV7-1X/40-71RE37MC0-08	R900535588
PV7-1X/63-71RE07MC0-16	R900506808
PV7-1X/63-94RE07MC0-08	R900560659
PV7-1X/100-118RE07MC0-16	R900506809
PV7-1X/100-150RE07MC0-08	R900561846
Type de régulateur D	Référence article
PV7-1X/10-14RE01MD0-16	R900504653
PV7-1X/10-20RE01MD0-10	R900906584
PV7-1X/16-20RE01MD0-16	R900509274
PV7-1X/16-30RE01MD0-08	R900560658
PV7-1X/25-30RE01MD0-16	R900509506
PV7-1X/25-45RE01MD0-08	R900568833
PV7-1X/40-45RE37MD0-16	R900593330
PV7-1X/40-71RE37MD0-08	R900539886
PV7-1X/63-71RE07MD0-16	R900519094
PV7-1X/63-94RE07MD0-08	R900574560
PV7-1X/100-118RE07MD0-16	R900532770
PV7-1X/100-150RE07MD0-08	R900915470

**Exemples de pompe avec réglage spécifique au client:**

- ▶ PV7-1X/16-20RE01MC0-16-P50  $p_{\text{course zéro}} = 50\text{ bar}$
- ▶ PV7-1X/16-20RE01MC0-16-Q25  $q_{V\text{ max}} = 25\text{ l/min}$
- ▶ PV7-1X/16-20RE01MC0-16-P70Q20  $p_{\text{course zéro}} = 70\text{ bar}$   
 $q_{V\text{ max}} = 20\text{ l/min}$

La pompe est optimisée en termes de bruit pour les points de fonctionnement souhaités ( $p_{\text{course zéro}}/q_{V\text{ max}}$ ) et livrée dans cet état grâce à un réglage spécifique au client.

Sur un modèle standard, la pompe est optimisée en termes de bruit avec une pression de service maximum et la pression de la course zéro est réinitialisée à 30 bar pour l'état à la livraison.

## Fonctionnement, coupe

Les pompes hydrauliques de type PV7 sont des pompes à palettes ayant une cylindrée réglable. Elles se composent essentiellement du boîtier (1), du rotor (2), des palettes (3), de l'anneau du stator (4), du régulateur de pression (5), de la vis de réglage du volume (6). L'anneau du stator (4) en forme de cercle est serré par le petit piston de réglage à balancier (10) et le grand piston de réglage à balancier (11). Le troisième point de support de l'anneau est la vis de réglage de hauteur (7). Le rotor (2) entraîné tourne au sein de l'anneau du stator (4). Les palettes guidées (3) dans le rotor (2) sont appuyées contre la surface de roulement intérieure de l'anneau du stator (4) par la force centrifuge.

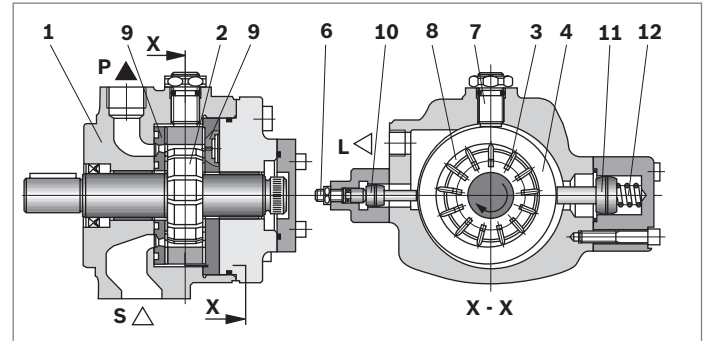
### Processus d'aspiration et de refoulement

Les cellules (8) nécessaires pour le transport du fluide hydraulique sont formées par les palettes (3), le rotor (2), l'anneau du stator (4), le disque de commande (9). Pour la sécurité de la fonction de la pompe lors de la mise en service, l'anneau du stator (4) est maintenu dans sa position excentrique (position de déplaceur) par le ressort (12) derrière le grand piston de réglage à balancier (11). Le volume de cellule (8) devient de plus en plus important par la rotation du rotor (2) et les cellules (8) se remplissent ainsi avec du fluide hydraulique via le canal d'aspiration (S). Lors de l'atteinte du volume de cellules le plus grand, les cellules (8) sont séparées du côté d'aspiration. En cas de rotation supplémentaire du rotor (2), elles obtiennent une connexion avec le côté de pression, se resserrent et pressent le fluide hydraulique dans le système via le canal de pression (P).

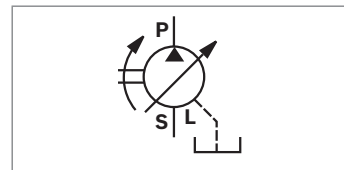
### Réglage

Simultanément à la constitution de pression dans le système, le côté arrière du petit piston de réglage à balancier (10) est toujours pressurisé avec la pression de système via un canal. Dans la position d'alimentation, le côté arrière du grand piston de réglage (11) est également pressurisé avec la pression de système via un alésage dans le piston régulateur (14). Le grand piston de réglage (11) avec la surface la plus grande maintient l'anneau du stator (4) dans sa position excentrique. La pompe refoule du fluide lors d'une pression qui se situe en-dessous de la pression de course zéro réglée sur le régulateur de pression (5). Le piston régulateur (14) est maintenu dans une position particulière par le ressort (13).

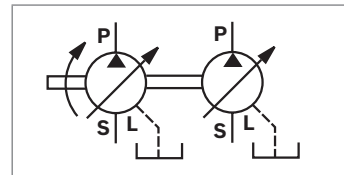
### ▼ PV7-1X



### ▼ Symbole pompe simple



### ▼ Symbole pompe double



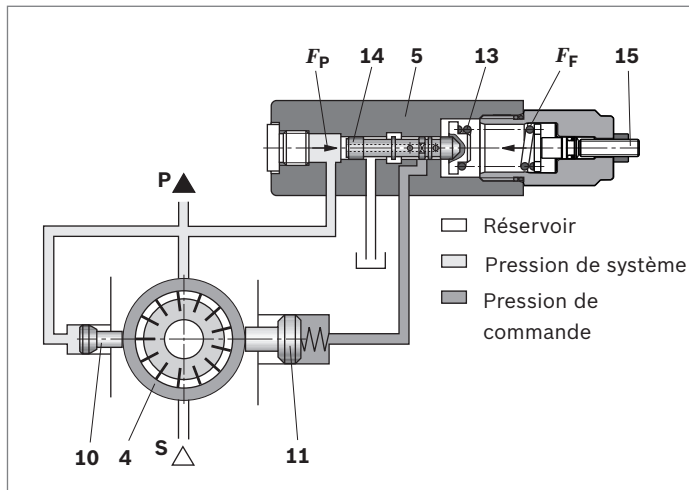
### Réguler vers le bas

Si la force  $F_P$ , qui résulte du produit Pression  $\times$  Surface, dépasse la force de retenue  $F_F$  du ressort, le piston régulateur (14) est déplacé contre le ressort (13). Ce-faisant, la chambre derrière le grand piston de réglage à balancier (11) est reliée avec le réservoir et ainsi déchargée.

Le petit piston de réglage (10) pressurisé en continu avec la pression de système déplace l'anneau du stator (4) presque en position médiane. La pompe maintient la pression, le débit retourne à zéro, les fuites sont remplacées.

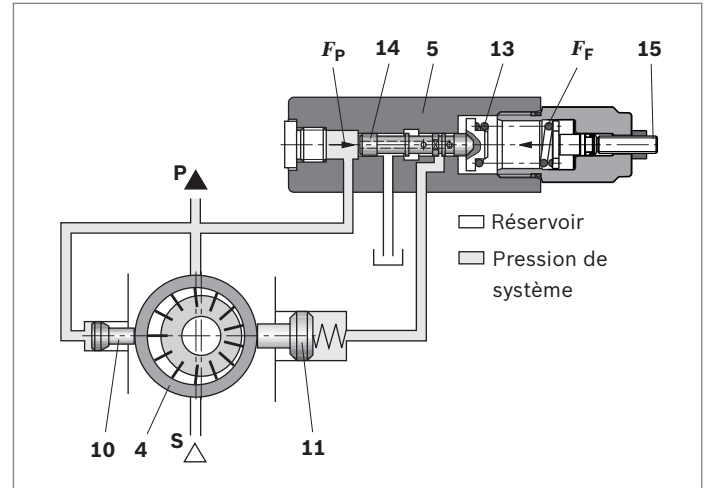
La puissance dissipée et l'échauffement du fluide sont faibles.

La courbe caractéristique  $q_V-p$  est verticale et se déplace de manière parallèle lors du réglage de différentes pressions élevées.



### Réguler vers le haut

Si la pression dans le système descend en-dessous de la pression de course zéro réglée, le ressort (13) déplace à nouveau le piston régulateur (14) dans sa position initiale. Le grand piston de réglage (11) est pressuré avec de la pression et déplace l'anneau du stator (4) dans la position excentrique. La pompe déplace à nouveau.



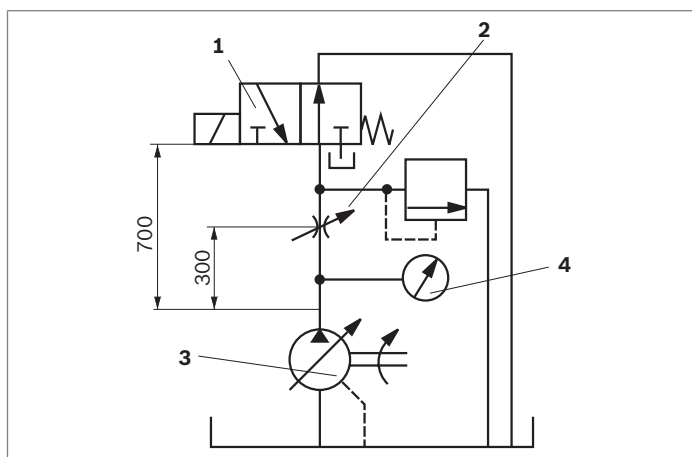
## Caractéristiques techniques

Taille		Taille	10	10	16	16	25	25	40	40	63	63	100	100
Cylindrée	$V_g$	cm <sup>3</sup>	14	20	20	30	30	45	45	71	71	94	118	150
Vitesse de rotation	$n$	min <sup>-1</sup>	900 ... 1800											
Puissance d'entraînement (pour $n = 1\ 450\ \text{min}^{-1}$ ; $p = p_{\text{max}}$ ; $v = 41\ \text{mm}^2/\text{s}$ )	$P_{\text{max}}$	kW	6.3	5.8	8.5	6.8	13.7	10.2	20.5	16.5	33	20.9	51.5	33
Couple de serrage maximal	$T_{\text{max}}$	Nm	90	90	140	140	180	180	280	280	440	440	680	680
Pression de service absolue														
Entrée	$p_{\text{min-max}}$	bar	0.8 ... 2.5											
Sortie	$p_{\text{min}}$	bar	20											
	$p_{\text{max}}$	bar	160	100	160	80	160	80	160	80	160	80	160	80
Huile de fuite	$p_{\text{max}}$	bar	2											
Débit de fuite dans la course zéro (pour $p_{\text{max}}$ )	$q_{vL}$	l/min	2.7	1.9	4	2.5	5.3	3.2	6.5	4	8	5.3	11	7.3
Débit maximal (pour $n = 1\ 450\ \text{min}^{-1}$ ; $p = 10\ \text{bar}$ ; $v = 41\ \text{mm}^2/\text{s}$ )	$q_v$	l/min	21	29	29	43.5	43.5	66	66	104	108	136	171	218
Modification du débit (pour un tour de la vis de réglage du volume $n = 1\ 450\ \text{min}^{-1}$ )	$q_v$	l/min	10	10	14	14	18	18	25	25	34	34	46	46
Variation de la pression	Pour un tour de la vis de réglage (voir page 5 pos. 15) d'env. 19 bar													
Charge sur l'arbre	Les forces radiales et axiales ne peuvent pas être absorbées													
Poids (avec régulateur de pression)	$m$	kg	12.5	12.5	17	17	21	21	30	30	37	37	56	56
<b>Fluide hydraulique</b>														
Fluide hydraulique pour une utilisation jusqu'à 160 bar (pression nominale)	Huile minérale HLP selon DIN 51524, partie 2 Respecter nos dispositions selon la notice 90220.													
Fluides hydrauliques spéciaux jusqu'à la pression de service $p_{\text{max}} = 100\ \text{bar}$	Fluides hydrauliques HETG et HEES selon VDMA 24 568 HFD-U selon ISO 12922 Autres fluides hydrauliques sur demande!													
Intervalle de température du fluide hydraulique	$\theta$	°C	-10 à +70, respecter la plage de viscosité admissible!											
Plage de viscosité	$v$	mm <sup>2</sup> /s	16 à 160 à la température de fonctionnement Maximum 800 au démarrage en régime de transport Maximum 200 au démarrage en régime de course zéro											
Degré de pollution maximal admissible du fluide hydraulique indice de pureté selon ISO 4406 (c)	Indice 20/18/15													
Type de fixation	Bride à 4 trous (selon VDMA 24560 Partie1 et DIN ISO 3019-2)													

## Comportement dynamique de la régulation de la pression, montage de mesure

Les temps de régulation sont valides pour le montage de mesure représenté. Lors d'un autre montage et d'autres longueurs de câble, les temps de régulation sont modifiés.

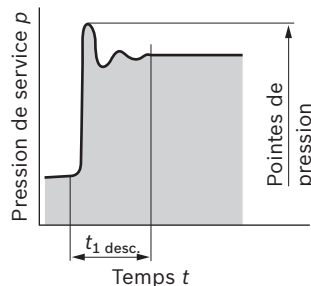
### ▼ Schéma de circuits



- 1 Distributeur (durée de temps de réponse 30 ms)
- 2 Clapet d'étranglement pour le réglage de la pression en cas de refoulement
- 3 Pompe hydraulique
- 4 Point de mesure

### Réguler vers le bas

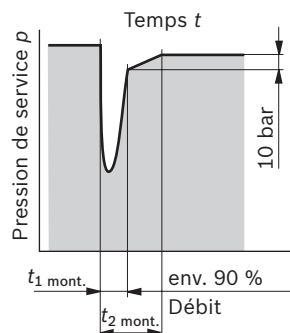
$q_v$  Refoulement →  $q_v$  Course zéro



Type de pompe	Temps de réglage [ms] (valeurs moyennes)					
	20 ... 160 bar		20 ... 80 bar		20 ... 40 bar	
	$t_{ab}$	$p_{max}^{1)}$	$t_{ab}$	$p_{max}^{1)}$	$t_{ab}$	$p_{max}^{1)}$
10-14	100	180	–	–	150	80
10-20	–	–	100	130	150	100
16-20	100	200	–	–	120	100
16-30	–	–	100	140	150	110
25-30	100	220	–	–	120	120
25-45	–	–	100	150	120	120
40-45	100	240	–	–	120	140
40-71	–	–	100	180	120	150
63-71	150	220 <sup>2)</sup>	–	–	150	180
63-94	–	–	200	150 <sup>2)</sup>	220	150
100-118	200	220 <sup>2)</sup>	–	–	250	200
100-150	–	–	250	150 <sup>2)</sup>	280	150

### Réguler vers le haut

$q_v$  Course zéro →  $q_v$  Refoulement



Type de pompe	Temps de réglage vers le haut [ms] (valeurs moyennes)					
	160 ... 130 bar		80 ... 60 bar		40 ... 30 bar	
	$t_{1 \text{ mont.}}$	$t_{2 \text{ mont.}}$	$t_{1 \text{ mont.}}$	$t_{2 \text{ mont.}}$	$t_{1 \text{ mont.}}$	$t_{2 \text{ mont.}}$
10-14	60	80	–	–	60	80
10-20	–	–	60	80	50	100
16-20	50	80	–	–	50	90
16-30	–	–	50	80	50	100
25-30	80	100	–	–	70	100
25-45	–	–	80	100	80	130
40-45	70	100	–	–	60	100
40-71	–	–	80	100	80	140
63-71	80	120	–	–	100	140
63-94	–	–	120	150	130	210
100-118	100	150	–	–	150	250
100-150	–	–	150	200	180	280

1) Pointes de pression admissibles

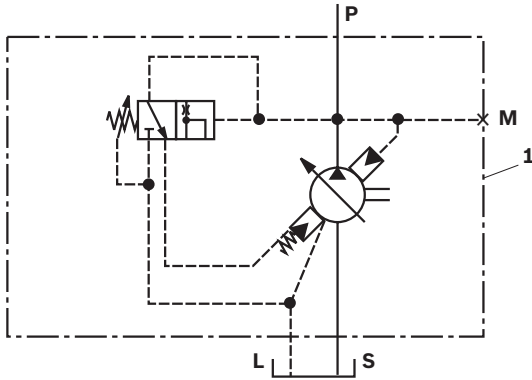
2) Limiteur de pression nécessaire pour la limitation des pointes de pression

## Régulateur

### Régulateur de pression C

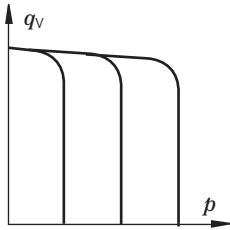
- ▶ Réglage de la pression mécanique, codification ...**C0**...
- ▶ Modèle verrouillable, codification ...**C3**...

#### ▼ Schéma de circuits



Raccords	
<b>P</b>	Raccord de pression
<b>S</b>	Orifice d'aspiration
<b>L</b>	Raccord de fuite
<b>M</b>	Raccord de mesure (fermé)

#### ▼ Courbe caractéristique



Exemple de commande	
<b>1</b>	Pompe: PV7-1X/16-20RE01MC0-16 ou PV7-1X/63-94RE07MC0-08

### Pièce de rechange régulateur V7-1A/...C0-10 taille (100 bar)

Réf. article: R901182736

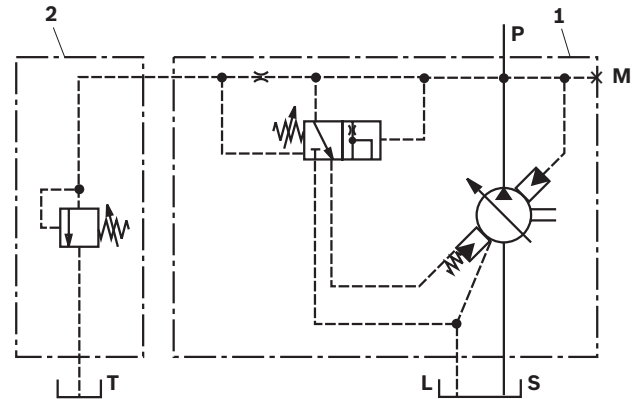
### Pièce de rechange régulateur V7-1A/...C0-16 taille (160 bar)

Réf. article: R901169899

### Régulateur de pression D

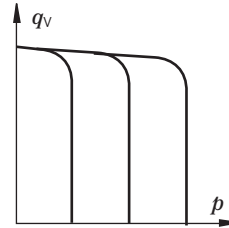
- ▶ Réglage à distance de la pression, codification ...**D0**...
- ▶ Modèle verrouillable, codification ...**D3**...

#### ▼ Schéma de circuits



Raccords	
<b>P</b>	Raccord de pression
<b>S</b>	Orifice d'aspiration
<b>T</b>	Raccord du réservoir
<b>L</b>	Raccord de fuite
<b>M</b>	Raccord de mesure (fermé)

#### ▼ Courbe caractéristique



Exemple de commande	
<b>1</b>	Pompe: PV7-1X/25-45RE01MD0-08
<b>2</b>	Le limiteur de pression doit être commandé séparément

La ligne de commande à distance entre le régulateur (1) et le limiteur de pression (2) ne doit pas faire plus de 2 m.

#### Avis

La pression de course zéro est ajoutée aux pressions réglées sur la pompe et le limiteur de pression. La prise de télécommande ne doit pas être fermée, sinon la pompe n'est pas réglée!

### Pièce de rechange régulateur V7-1A/...D0-16 taille (160 bar)

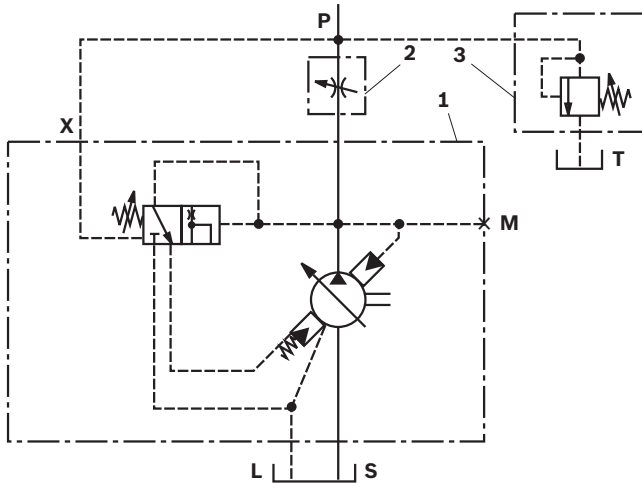
Réf. article: R901169902



### Régulateur du débit N

- ▶ Réglage à distance du débit, codification ...**N0**...
- ▶ Modèle verrouillable, codification ...**N3**...

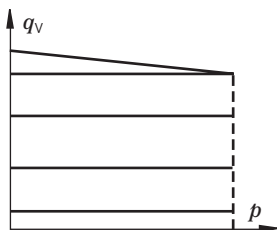
#### ▼ Schéma de circuits



#### Raccords

<b>P</b>	Raccord de pression
<b>S</b>	Orifice d'aspiration
<b>X</b>	Raccord du régulateur
<b>T</b>	Raccord du réservoir
<b>L</b>	Raccord de fuite
<b>M</b>	Raccord de mesure (fermé)

#### ▼ Courbe caractéristique



#### Exemple de commande

- 1** Pompe: PV7-1X/16-20RE01MN0-16  
ou PV7-1X/63-94RE07MN3-08
- 2** Diaphragme de mesure au choix  
(p. ex. clapet d'étranglement selon RF 27219)
- 3** Limiteur de pression au choix  
(ce limiteur est indispensable, car aucune régulation n'a lieu ici sur la course zéro)

Pos. **(2)** et **(3)** doivent être commandées séparément.  
La ligne de commande entre le raccord du régulateur "**X**" et le diaphragme de mesure ne doit pas dépasser 1,5 m.  
Pression différentielle env. 13 bar

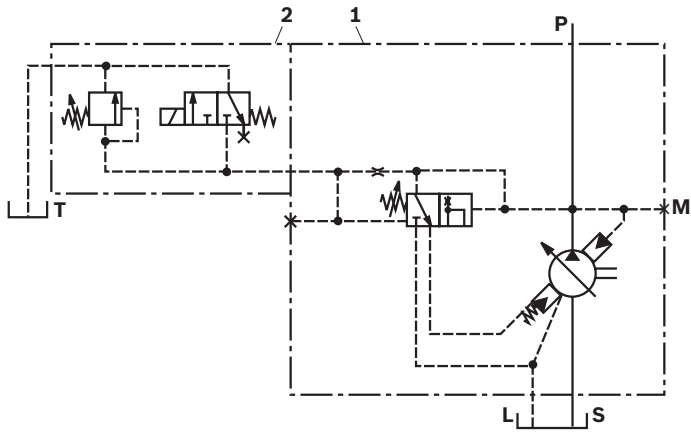
#### Pièce de rechange régulateur V7-1A/...N0-16 taille (160 bar)

Réf. article: R901169904

### Régulateur de pression W

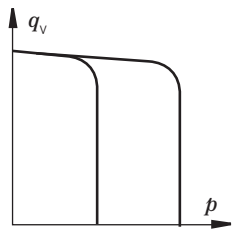
- Réglage de la pression à 2 étages à commutation électrique,  
Codification ...**W0**...

#### ▼ Schéma de circuits



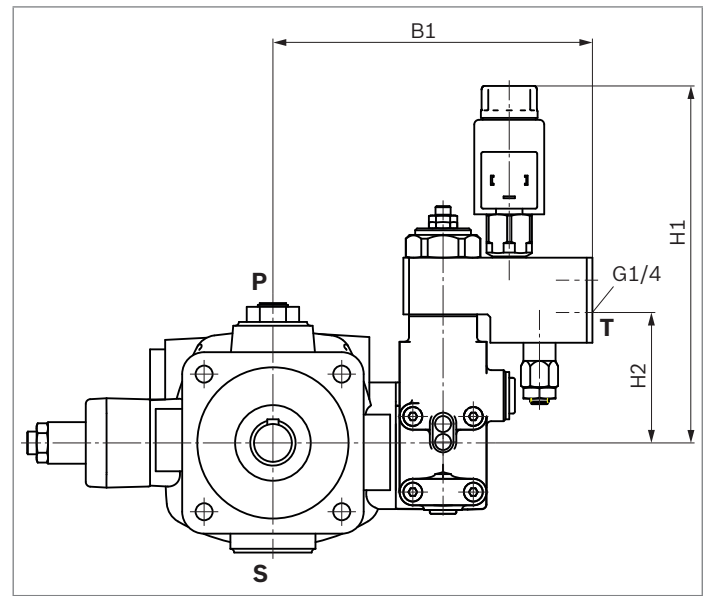
Raccords	
<b>P</b>	Raccord de pression
<b>S</b>	Orifice d'aspiration
<b>T</b>	Raccord du réservoir
<b>L</b>	Raccord de fuite
<b>M</b>	Raccord de mesure (fermé)

#### ▼ Courbe caractéristique



Exemple de commande	
<b>1</b>	Pompe: PV7-1X/16-20RE01MW0-16
<b>2.1</b>	Distributeur encastré à 3/2 voies au choix: <ul style="list-style-type: none"> <li>– fermé sans courant, codification: ...<b>WG</b> contient un distributeur KKDER8NA/HN9V Réf. article R901069975</li> <li>– ouvert sans courant, codification: ...<b>WH</b> contient un distributeur KKDER8PA/HN9V Réf. article R901069978</li> </ul>
<b>2.2</b>	Limiteur de pression selon la notice 25710 incluse

#### ▼ Dimensions



Taille	B1	H1	H2
<b>10</b>	169	189	69
<b>16</b>	172	190.5	70.5
<b>25</b>	178	190.5	70.5
<b>40</b>	204	190	70
<b>63</b>	209	190	70
<b>100</b>	228.5	190	70

Autres dimensions, voir page 20.

### Aide au démarrage hydraulique (plaque K)

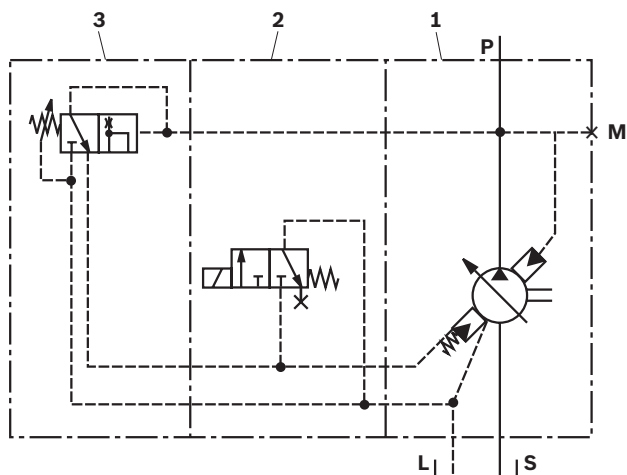
Embase empilable avec distributeur pour la décharge du démarrage lors de la pression de course zéro la plus faible.

- ▶ Pression de course zéro env. 20 bar (dépendant de l'application),  
Codification ...**5**-...
- ▶ Modèle verrouillable, codification ...**7**-...

#### Avis

Ne convient pas en tant que régulation à 2 étages!

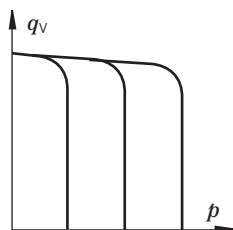
#### ▼ Schéma de circuits



#### Raccords

<b>P</b>	Raccord de pression
<b>S</b>	Orifice d'aspiration
<b>L</b>	Raccord de fuite
<b>M</b>	Raccord de mesure (fermé)

#### ▼ Courbe caractéristique



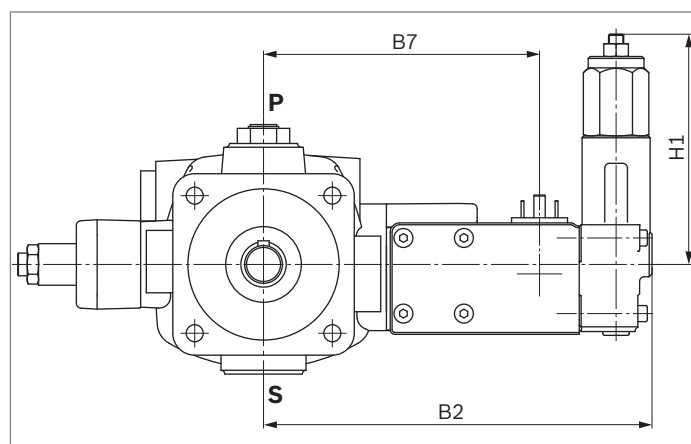
#### Exemple de commande

- 1** Pompe: PV7-1X/40-71RE37MC5-08
- 2** Distributeur encastré à 3/2 voies au choix:
  - ▶ fermé sans courant, codification: ...**WG**  
contient un distributeur KKDER8NA/HN9V  
Réf. article R901069975
  - ▶ ouvert sans courant, codification: ...**WH**  
contient un distributeur KKDER8PA/HN9V  
Réf. article R901069978
- 3** Régulateur C, D ou N au choix

Accessoires pour transformer la variante de régulateur ...**0**-... à ...**5**-...:

Plaque V7-1X/.K, réf. article R901110638

#### Dimensions



Taille	B2	B7	H1
<b>10</b>	205.5	146	121.8
<b>16</b>	208.5	149	123.3
<b>25</b>	214.5	155	123.3
<b>40</b>	240.5	181	122.8
<b>63</b>	244.5	186	122.8
<b>100</b>	265	205.5	122.8

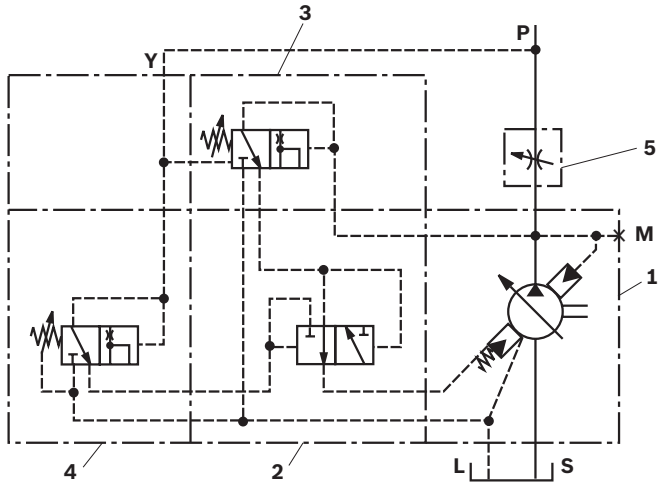
Pour d'autres dimensions d'appareil, voir Seite 20.

### Régulateur de pression du débit (plaque Q)

Embase empilable pour la connexion d'un régulateur de débit avec une pompe à régulation de pression.

- ▶ Régulateur de débit standard monté, Codification ...**6**...
- ▶ Modèle verrouillable, codification ...**8**...

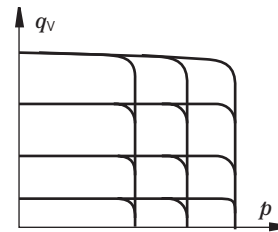
#### ▼ Schéma de circuits



#### Raccords

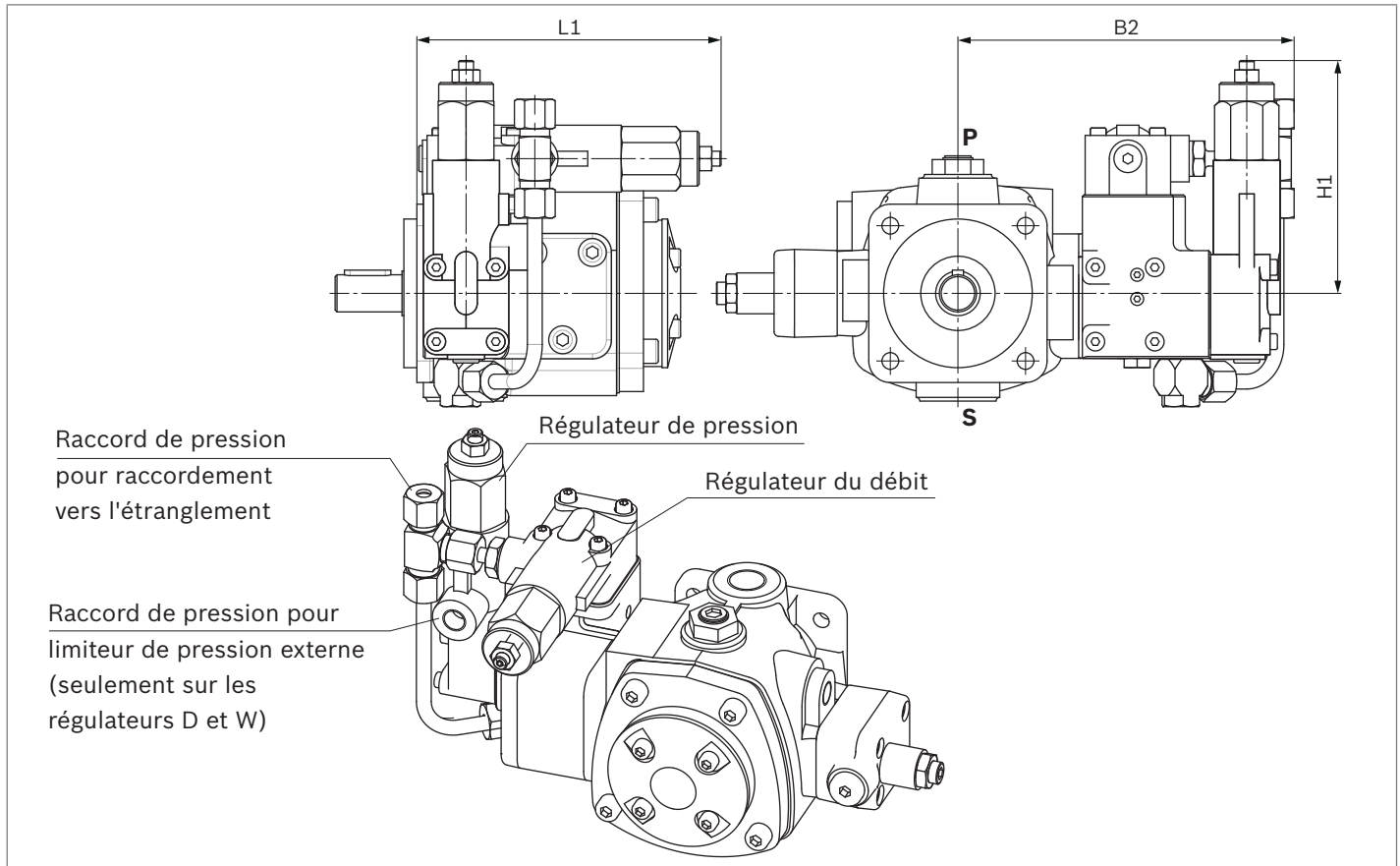
<b>P</b>	Raccord de pression
<b>S</b>	Orifice d'aspiration
<b>Y</b>	Raccord du régulateur
<b>L</b>	Raccord de fuite
<b>M</b>	Raccord de mesure (fermé)

#### ▼ Courbe caractéristique



Taille	B2	H1	L1
<b>10</b>	173.5	117	142
<b>16</b>	176.5	118.5	161
<b>25</b>	182.5	118.5	173
<b>40</b>	208.5	118	182.6
<b>63</b>	213.5	118	205.3
<b>100</b>	233	118	237.3

#### ▼ Dimensions



Exemple de commande	
1	Pompe: PV7-1X/63-71RE07MC6-16
2	Embase empilable pour enchaînement des fonctions de régulateur de pression et de régulateur de débit
3	Régulateur du débit comme décrit à la page 9
4	Régulateur de pression au choix de type C, D, E ou W comme décrit aux pages 8 à 10
5	Diaphragme de mesure au choix (p. ex. clapet d'étranglement), doit être commandé séparément

La ligne de commande entre le raccord du régulateur "Y" et le diaphragme de mesure ne doit pas dépasser 1,5 m.

Accessoires pour transformer la variante de régulateur **...0-...** à **...6-...**, contient les pos. **2** et **3**:

Plaque V7-1X/...Q, réf. article R900860093

Autres dimensions, voir page 20

## Serrure

Réf. article: R901183126

Cette serrure est comprise dans les pompes avec les options de régulateur dans les modèles **...3...**, **...7...** ou **...8...**

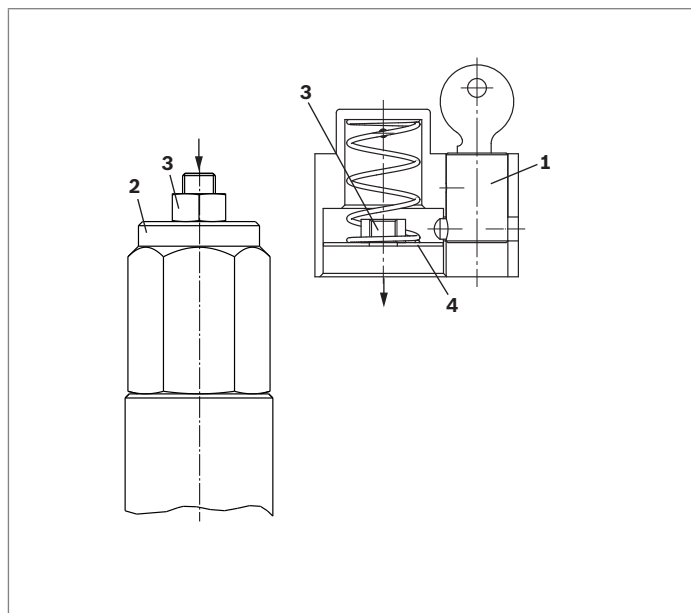
### Description fonctionnelle

Après le déverrouillage (par une rotation à droite de la clé), la serrure (1) peut être retirée du régulateur (2), rendant le dispositif de réglage accessible.

Pour le verrouillage, le couvercle de serrure est mis sur le réglage du régulateur, pressé jusqu'à la butée et la clé est tournée vers la gauche.

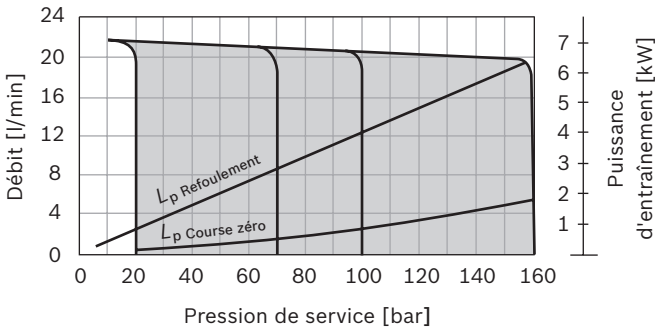
### Avec les manipulations suivantes, la serrure peut être montée ultérieurement sur une pompe standard:

- ▶ Dévissage de l'écrou (3)
- ▶ Installation du disque (4) et vissage de l'écrou (3)
- ▶ Mise en place de la serrure (1) comme indiqué dans la description fonctionnelle

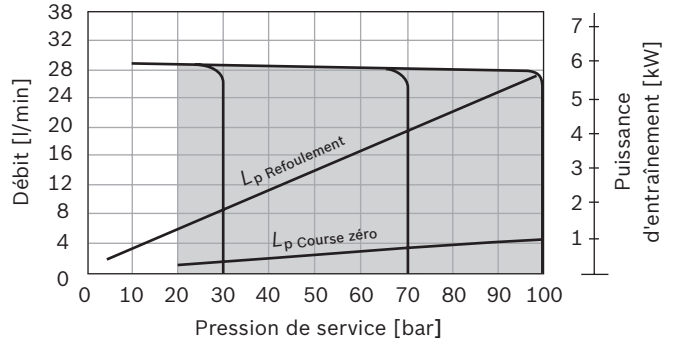


## Courbes caractéristiques taille 10

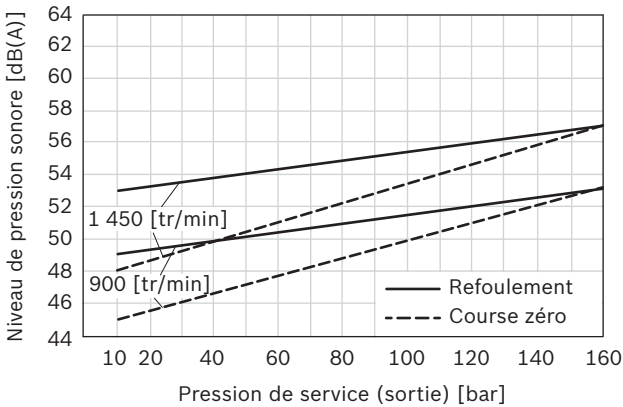
### ▼ PV7/10-14



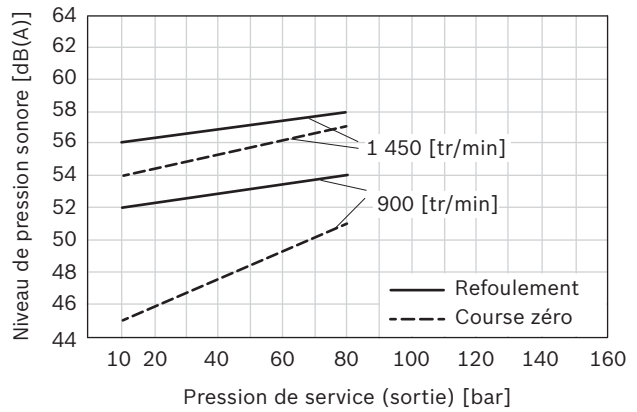
### ▼ PV7/10-20



### ▼ Niveau de pression sonore PV7/10-14



### ▼ Niveau de pression sonore PV7/10-20

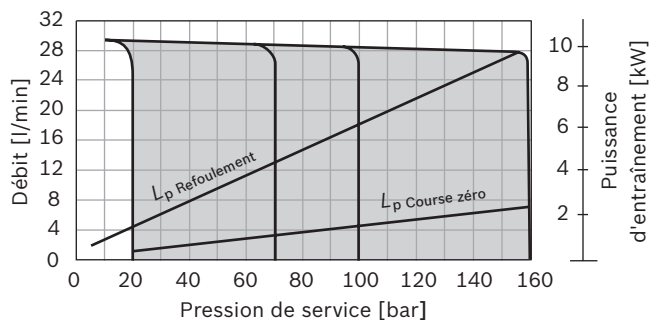


#### Avis

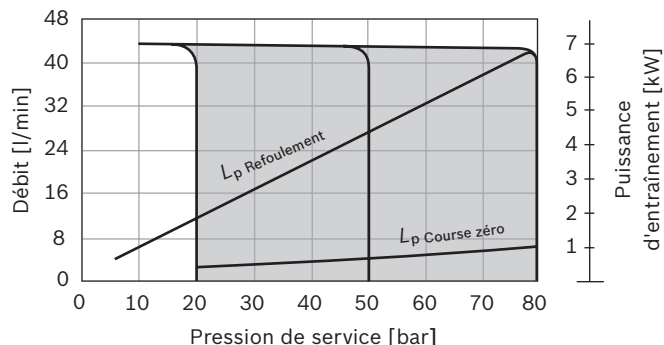
- ▶ Courbes caractéristiques mesurées pour  $n = 1\,450\text{ min}^{-1}$ ;  $\nu = 41\text{ mm}^2/\text{s}$ ;  $\theta = 50\text{ °C}$
- ▶ Niveau de pression sonore mesuré dans la chambre acoustique selon DIN 45635, partie 26; Distance: Capteur acoustique – pompe = 1 m
- ▶ La pompe est réglée en usine à des bruits de fonctionnement optimaux pour la pression de course zéro souhaitée. L'optimisation pour la pression de course zéro atteignable au maximum est réalisée sans indication.

## Courbes caractéristiques taille 16

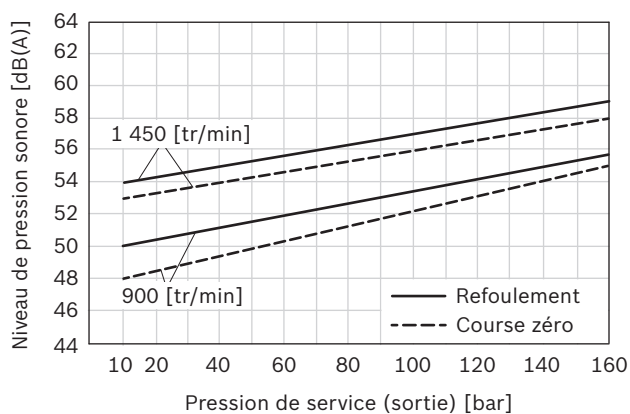
### ▼ PV7/16-20



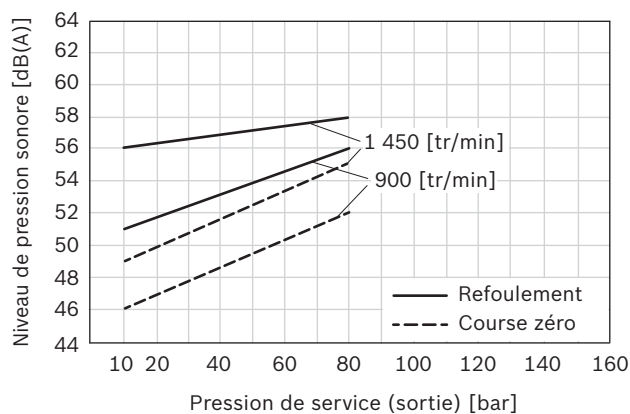
### ▼ PV7/16-30



### ▼ Niveau de pression sonore PV7/16-20



### ▼ Niveau de pression sonore PV7/16-30

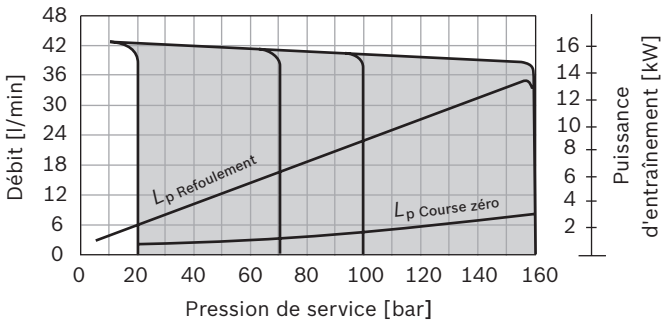


#### Avis

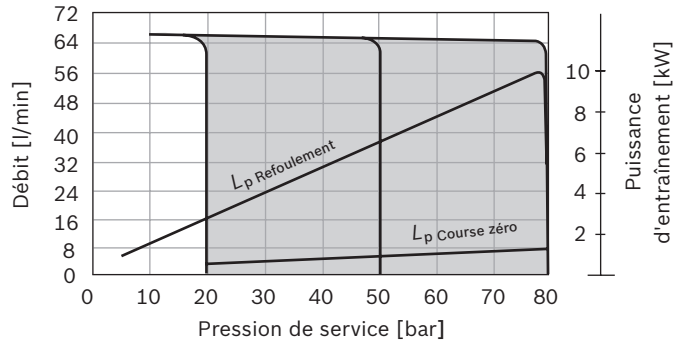
- ▶ Courbes caractéristiques mesurées pour  $n = 1450 \text{ min}^{-1}$ ;  $v = 41 \text{ mm}^2/\text{s}$ ;  $\theta = 50 \text{ }^\circ\text{C}$
- ▶ Niveau de pression sonore mesuré dans la chambre acoustique selon DIN 45635, partie 26; Distance: Capteur acoustique – pompe = 1 m
- ▶ La pompe est réglée en usine à des bruits de fonctionnement optimaux pour la pression de course zéro souhaitée. L'optimisation pour la pression de course zéro atteignable au maximum est réalisée sans indication.

## Courbes caractéristiques taille 25

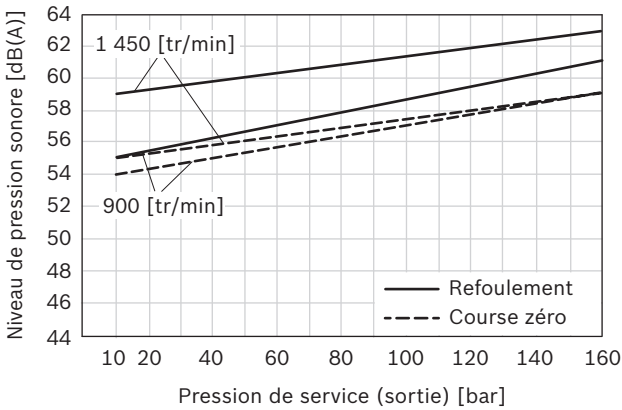
### ▼ PV7/25-30



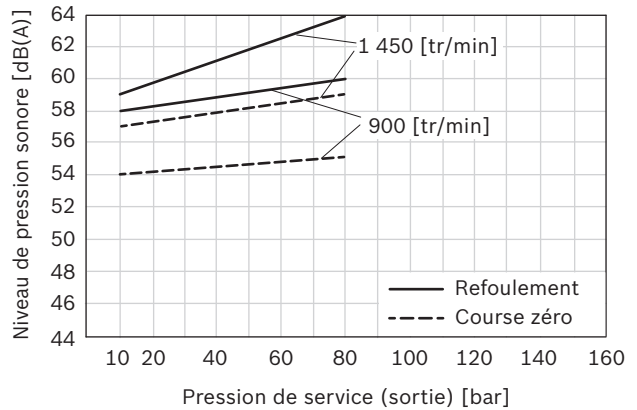
### ▼ PV7/25-45



### ▼ Niveau de pression sonore PV7/25-30



### ▼ Niveau de pression sonore PV7/25-45



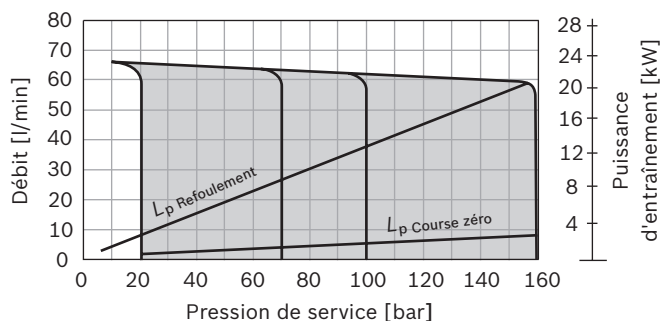
#### Avis

- ▶ Courbes caractéristiques mesurées pour  $n = 1\,450\text{ min}^{-1}$ ;  $v = 41\text{ mm}^2/\text{s}$ ;  $\theta = 50\text{ °C}$
- ▶ Niveau de pression sonore mesuré dans la chambre acoustique selon DIN 45635, partie 26; Distance: Capteur acoustique – pompe = 1 m
- ▶ La pompe est réglée en usine à des bruits de fonctionnement optimaux pour la pression de course zéro souhaitée. L'optimisation pour la pression de course zéro atteignable au maximum est réalisée sans indication.

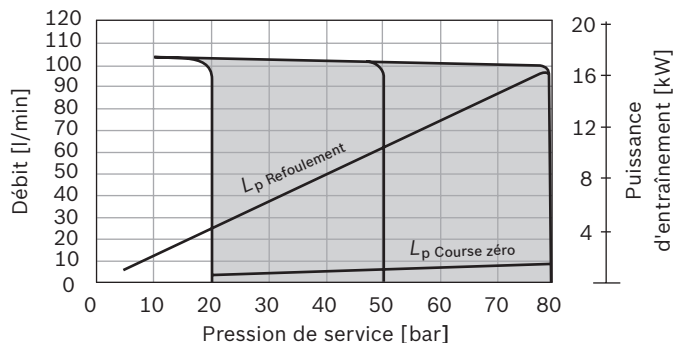


## Courbes caractéristiques taille 40

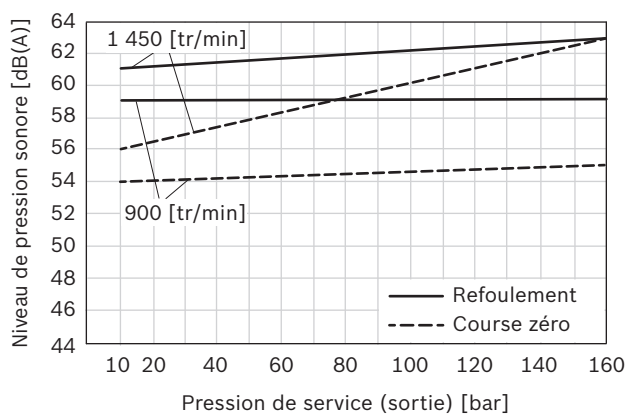
### ▼ PV7/40-45



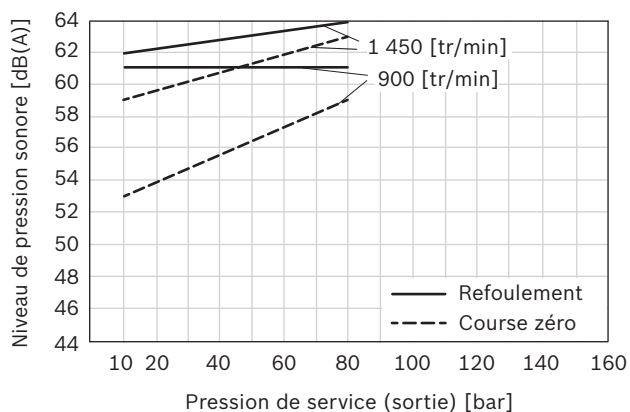
### ▼ PV7/40-71



### ▼ Niveau de pression sonore PV7/40-45



### ▼ Niveau de pression sonore PV7/40-71

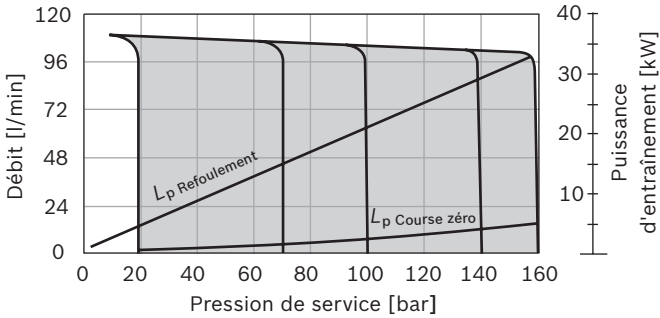


#### Avis

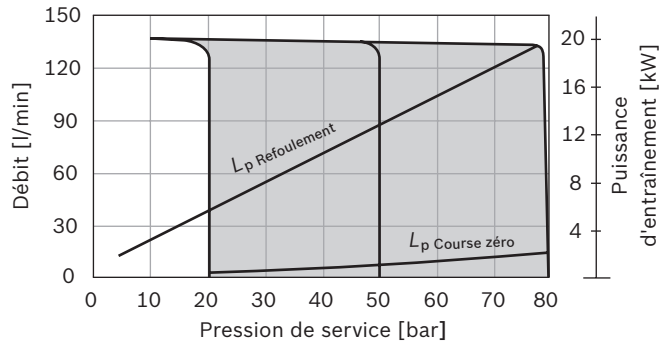
- ▶ Courbes caractéristiques mesurées pour  $n = 1\,450\text{ min}^{-1}$ ;  $\nu = 41\text{ mm}^2/\text{s}$ ;  $\theta = 50\text{ °C}$
- ▶ Niveau de pression sonore mesuré dans la chambre acoustique selon DIN 45635, partie 26; Distance: Capteur acoustique – pompe = 1 m
- ▶ La pompe est réglée en usine à des bruits de fonctionnement optimaux pour la pression de course zéro souhaitée. L'optimisation pour la pression de course zéro atteignable au maximum est réalisée sans indication.

## Courbes caractéristiques taille 63

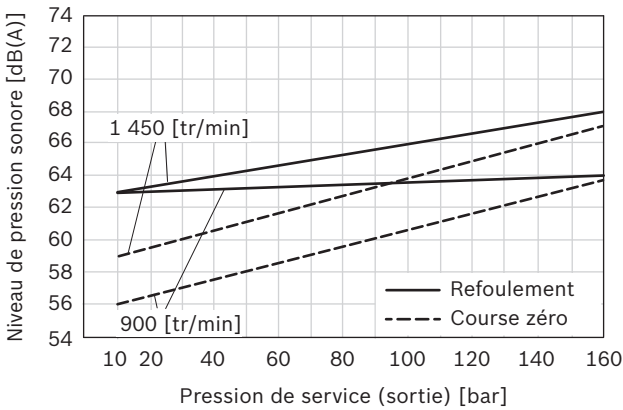
### ▼ PV7/63-71



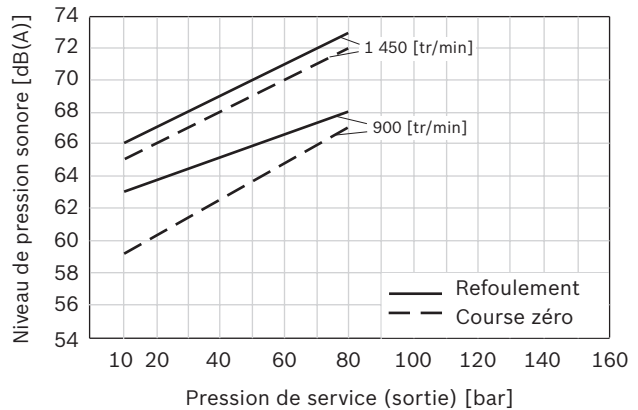
### ▼ PV7/63-94



### ▼ Niveau de pression sonore PV7/63-71



### ▼ Niveau de pression sonore PV7/63-94

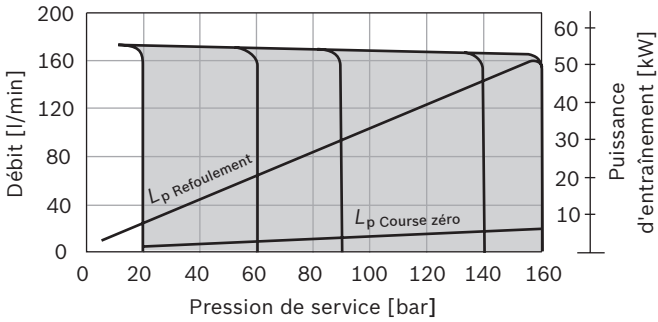


#### Avis

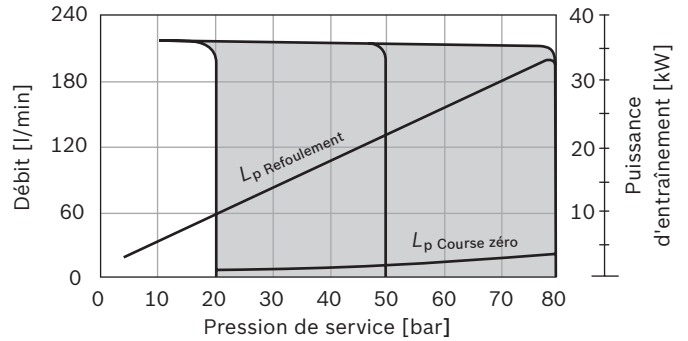
- ▶ Courbes caractéristiques mesurées pour  $n = 1\,450\text{ min}^{-1}$ ;  $v = 41\text{ mm}^2/\text{s}$ ;  $\theta = 50\text{ °C}$
- ▶ Niveau de pression sonore mesuré dans la chambre acoustique selon DIN 45635, partie 26; Distance: Capteur acoustique – pompe = 1 m
- ▶ La pompe est réglée en usine à des bruits de fonctionnement optimaux pour la pression de course zéro souhaitée. L'optimisation pour la pression de course zéro atteignable au maximum est réalisée sans indication.

## Courbes caractéristiques taille 100

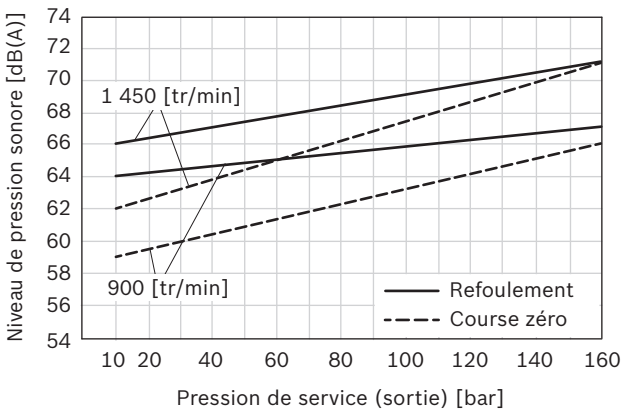
### ▼ PV7/100-118



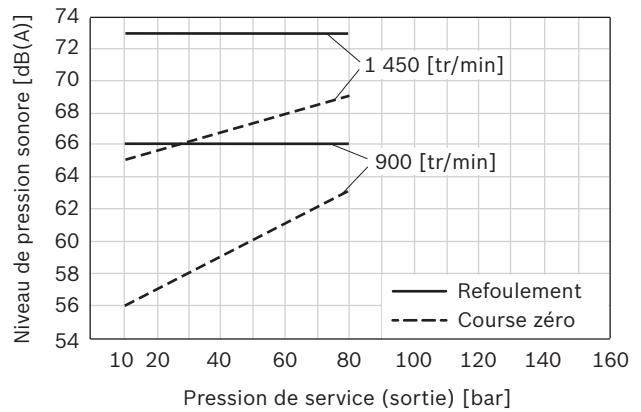
### ▼ PV7/100-150



### ▼ Niveau de pression sonore PV7/100-118



### ▼ Niveau de pression sonore PV7/100-150

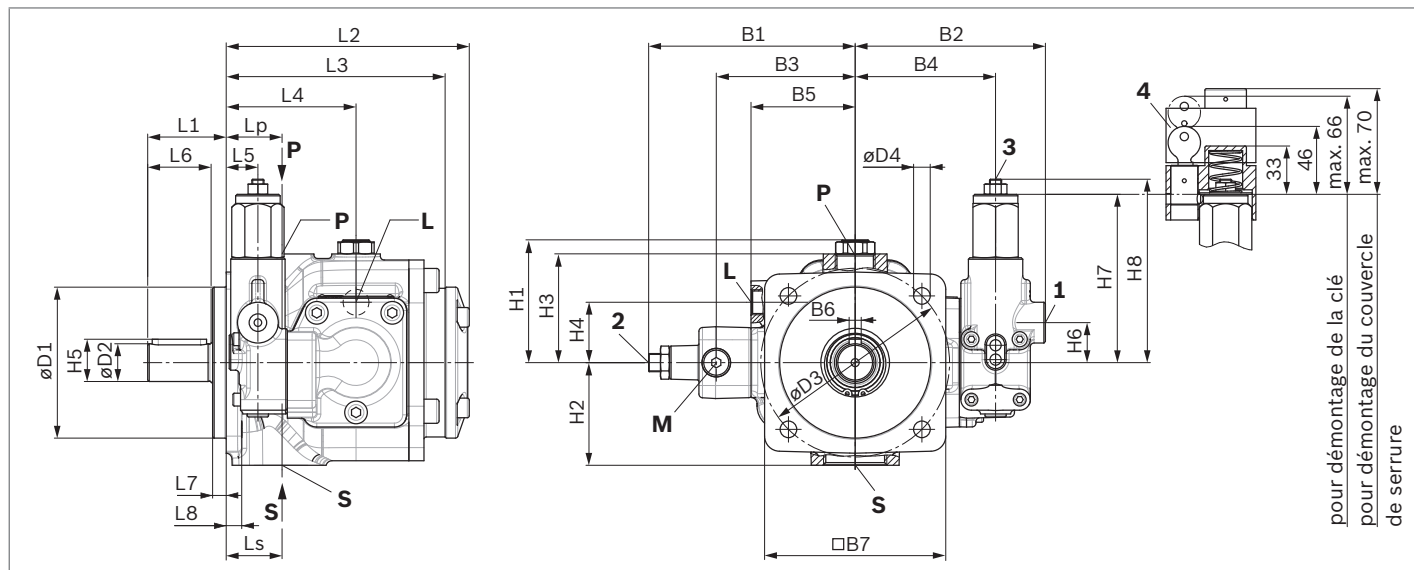


#### Avis

- ▶ Courbes caractéristiques mesurées pour  $n = 1\,450\text{ min}^{-1}$ ;  $\nu = 41\text{ mm}^2/\text{s}$ ;  $\theta = 50\text{ °C}$
- ▶ Niveau de pression sonore mesuré dans la chambre acoustique selon DIN 45635, partie 26; Distance: Capteur acoustique – pompe = 1 m
- ▶ La pompe est réglée en usine à des bruits de fonctionnement optimaux pour la pression de course zéro souhaitée. L'optimisation pour la pression de course zéro atteignable au maximum est réalisée sans indication.

## Dimensions (cotes en mm)

Pompe simple avec régulateur C, D et N



- |          |  |
|----------|--|
| <b>P</b> | Raccord de pression <sup>1)</sup>  |
| <b>S</b> | Orifice d'aspiration   |
| <b>L</b> | Raccord de fuite   |
| <b>M</b> | Raccord de mesure  |
| <b>1</b> | Raccord du régulateur G1/4×12 uniquement avec la codification: ...D... (régulateur de pression avec réglage à distance de la pression) ou ...N... (régulateur du débit avec réglage à distance du débit) |
| <b>2</b> | Réglage du débit   |
| <b>3</b> | Réglage de la pression   |
| <b>4</b> | Espace requis pour retirer le couvercle de la serrure (la pression peut être réglée uniquement lorsque le couvercle de la serrure est retiré)  |

### Instructions d'ajustement

- ▶ Réglage du débit (2)
  - En cas de rotation à droite, diminution du débit
  - En cas de rotation à gauche, augmentation du débit
  - Le débit réglé ne doit pas dépasser 50 % de la valeur maximale
- ▶ Réglage de la pression (3)
  - En cas de rotation à droite, augmentation de la pression de service
  - En cas de rotation à gauche, diminution de la pression de service

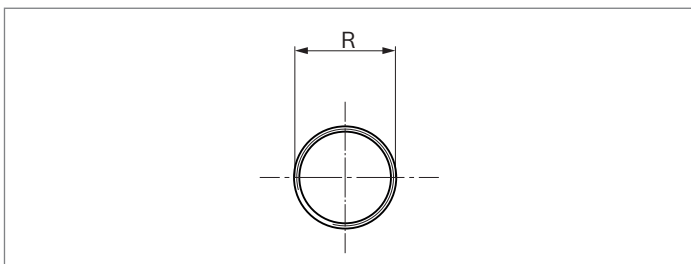
Taille	L1	L2	L3	L4	L5	L6	L7	L8	Lp	Ls	L	M	øD1	øD2	øD3	øD4
10	44	142	132	78.5	22	36	7	9.3	26	26	G1/4×12	G1/4×12	80h8	20j6	103	9H13
16	52	161	145	86	21	42	9	10.3	37	37	G3/8×12	G1/4×12	100h8	25j6	125	11H13
25	52	173	157	86	21	42	9	10.3	34	38	G3/8×12	G1/4×12	100h8	25j6	125	11H13
40	68	182.6	166.6	86	21.5	58	9	12.3	26.5	43	G1/2×14	G1/4×12	125h8	32k6	160	14H13
63	68	205.3	189.3	98.7	34.2	58	9	12	38.7	50.7	G1/2×14	G1/4×12	125h8	32k6	160	14H13
100	92	237.3	221.3	110.8	28.3	82	9	17 $\square$	45.3	59.3	G3/4×16	G1/4×12	160h8	40k6	200	18H13

Taille	B1	B2 <sup>1)</sup>	B3	B4	B5	B6	□B7	H1	H2	H3	H4	H5	H6	H7	H8
10	max. 134	123	88	90	65	6h9	96	max. 76,1	58	64	37	22.5	25	110	max. 130
16	max. 138	126	92	93	69	8h9	120	max. 83,6	68	72	40	28	26.5	111.5	max. 131,5
25	max. 144	132	98	99	75	8h9	120	max. 93,8	92	80	40	28	26.5	111.5	max. 131,5
40	max. 161	158	115	125	94	10h9	141.2	max. 108,3	89	94	45	35	26	111	max. 131
63	max. 167	163	121	130	100	10h9	141.2	max. 114,7	105	100	47	35	26	111	max. 131
100	max. 195	182.5	150	149.5	121	12h9	200	max. 127,2	126	111	52	43	26	111	max. 131

1) Pour régulateur avec codification ...C... B2+2 mm

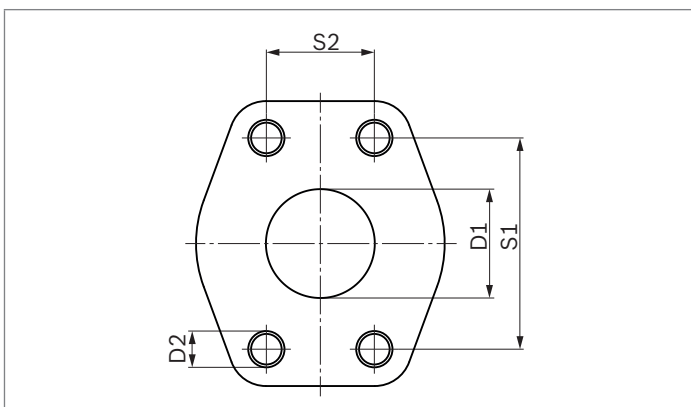
## Raccords

### ▼ Prise d'aspiration S et orifice de pression P Filetage-gaz selon ISO 228-1



Taille	Prise d'aspiration S R	Orifice de pression P R
10	G1×18	G1/2×14
16	G1 1/4×20	G3/4×16
25	G1 1/2×22	G1×18
40	Voir raccord à bride SAE	G1×18

### ▼ Prise d'aspiration S et orifice de pression P Raccord à bride SAE selon ISO 6162-1



Taille	Prise d'aspiration S					Orifice de pression P				
	Taille des raccords	D1	D2	S1	S2	Taille des raccords	D1	D2	S1	S2
40	DN38 (SAE 1 1/2")	∅36	M12 × 20	69.9±0.2	35.7±0.2	Voir filetage-gaz				
63	DN51 (SAE 2")	∅51	M12 × 27	77.8±0.6	42.9±0.6	DN32 (SAE 1 1/4")	∅32	M10 × 29	58.7±0.6	30.2±0.6
100	DN64 (SAE 2 1/2")	∅63	M12 × 30	88.9±0.2	50.8±0.2	DN38 (SAE 1 1/2")	∅38	M12 × 27	69.9±0.2	35.7±0.2

## Pompes multiples

Toutes les pompes du type PV7 peuvent être combinées.  
Chaque pompe avec un arbre E a une denture de sortie.  
Toutes les combinaisons PV7 + pompes arrières arbitraires sont étanchées par une bague à lèvres de la pompe arrière les unes contre les autres. Le joint est directionnel. Lors d'exigences plus élevées d'une séparation des milieux sécurisée, merci de contacter le service technique.  
Les possibilités de combinaison et la référence article des pièces combinées nécessaires sont indiquées dans le tableau suivant.

Pompe arrière	Notice	Pompe avant			
		PV7-1X/10	PV7-1X/16/25	PV7-1X/40/63	PV7-1X/100
PV7-1X/06-...RA01M...	10522	R900540811	R900540812	-	-
PV7-1X/10-...RE01M...	10515	R900540811	R900540812	-	-
PV7-1X/16-...RE01M...	10515	-	R900540813	R900540815	R900543035
PV7-2X/20-...RA01M...	10522	-	R900540813	R900540815	R900543035
PV7-1X/25-...RE01M...	10515	-	R900540813	R900540815	R900543035
PV7-1X/40-...RE37M...	10515	-	-	R900540816	R900543036
PV7-1X/63-...RE07M...	10515	-	-	R900540816	R900543036
PV7-1X/100-...RE07M...	10515	-	-	-	R900543037
PGF1-2X/...RE01VU2	10213	R900857584	R900857585	-	-
PGF2-2X/...RJ...VU2	10213	R900541209	R900541210	R900541203	R900544959
PGP2-2X/...RJ20VU2	10231	R900541209	R900541210	R900541203	-
PGH2-2X/...RR...VU2	10223	R900541209	R900541210	R900541203	R900544959
PGH3-2X/...RR...VU2	10223	R900541209	R900541210	R900541203	R900544959
PGZ4/5-1X/...RT...VU2	10545	-	R901240641	R901240642	R901240643
AZPF...RR...MB	10089	R900541209	R900541210	R900541203	R900544959
PR4-1X/0.40...2.00-...WG...	11263	-	R900541205	-	-
PR4-3X/1.60...20.00-...RA...	11263	-	R900541207	R900541208	-
A10VSO10...U	92709	R900541209	R900541210	R900541203	R900544959
A10VSO18...U	92709	R900541209	R900541210	R900541203	R900544959

## Codifications

01	02	03	04	05	06	07	08	09	10	11	12	13	14	15
<b>P2</b>	<b>V7</b>	/			+	/		-	<b>R</b>	<b>E</b>		+		<b>E4</b>

### Type

01	double	<b>P2</b>
----	--------	-----------

02	Pompe à palettes réglable, pilotée	<b>V7</b>
----	------------------------------------	-----------

### Taille BG et calibre NG de la 1ère pompe

03	Taille 10 – calibre 14 cm <sup>3</sup>	<b>10-14</b>
	Taille 10 – calibre 20 cm <sup>3</sup>	<b>10-20</b>
	Taille 16 – calibre 20 cm <sup>3</sup>	<b>16-20</b>
	Taille 16 – calibre 30 cm <sup>3</sup>	<b>16-30</b>
	Taille 25 – calibre 30 cm <sup>3</sup>	<b>25-30</b>
	Taille 25 – calibre 45 cm <sup>3</sup>	<b>25-45</b>
	Taille 40 – calibre 45 cm <sup>3</sup>	<b>40-45</b>
	Taille 40 – calibre 71 cm <sup>3</sup>	<b>40-71</b>
	Taille 63 – calibre 71 cm <sup>3</sup>	<b>63-71</b>
	Taille 63 – calibre 94 cm <sup>3</sup>	<b>63-94</b>
	Taille 100 – calibre 118 cm <sup>3</sup>	<b>100-118</b>
	Taille 100 – calibre 150 cm <sup>3</sup>	<b>100-150</b>

### Régulateur de la 1ère pompe<sup>1)</sup>

04	Régulateur de pression	<b>C</b>
	Régulateur de pression pour réglage à distance de la pression hydraulique	<b>D</b>
	Régulateur du débit	<b>N</b>
	Régulateur de pression avec réglage de la pression à 2 étages électriques	<b>W</b>

### Option de régulateur

05	Standard	<b>0</b>
	Verrouillable	<b>3</b>
	Avec plaque K	<b>5</b>
	Avec plaque Q	<b>6</b>
	Verrouillable avec plaque K	<b>7</b>
	Verrouillable avec plaque Q	<b>8</b>

06	Série de la 2ème pompe <sup>1)</sup>	
----	--------------------------------------	--

07	Calibre de la 2ème pompe <sup>1)</sup>	
----	--	--

08	Régulateur de la 2ème pompe <sup>1)</sup> (si nécessaire)	
----	---	--

### Sens de rotation

09	Avec vue sur l'arbre d'entraînement	droite	<b>R</b>
----	-------------------------------------	--------	----------

### Arbre d'entraînement de la 1ère pompe

10	Arbre d'entraînement cylindrique selon ISO 3019-2 avec sortie	<b>E</b>
----	---	----------

<sup>1)</sup> Pour des informations détaillées, voir code d'identification pages 2 et 3

01	02	03	04	05	06	07	08	09	10	11	12	13	14	15
<b>P2</b>	<b>V7</b>	/			+	/		-	<b>R</b>	<b>E</b>		+		<b>E4</b>

**Raccordement des conduites de la 1ère pompe**

11	Tailles 10, 16, 25	Raccord de pression et d'aspiration: Filetage-gaz selon ISO 228-1	<b>01</b>
	Taille 40	Orifice d'aspiration: Raccord à bride SAE selon ISO 6162-1 Raccord de pression: Filetage-gaz selon ISO 228-1	<b>37</b>
	Tailles 63, 100	Raccord de pression et d'aspiration: Raccord à bride SAE selon ISO 6162-1	<b>07</b>

**Arbre d'entraînement de la 2ème pompe**

12	(si nécessaire)	
----	-----------------	--

**Raccordement des conduites de la 2ème pompe**

13	(si nécessaire)	
----	-----------------	--

**Bride de montage de la 1ère pompe**

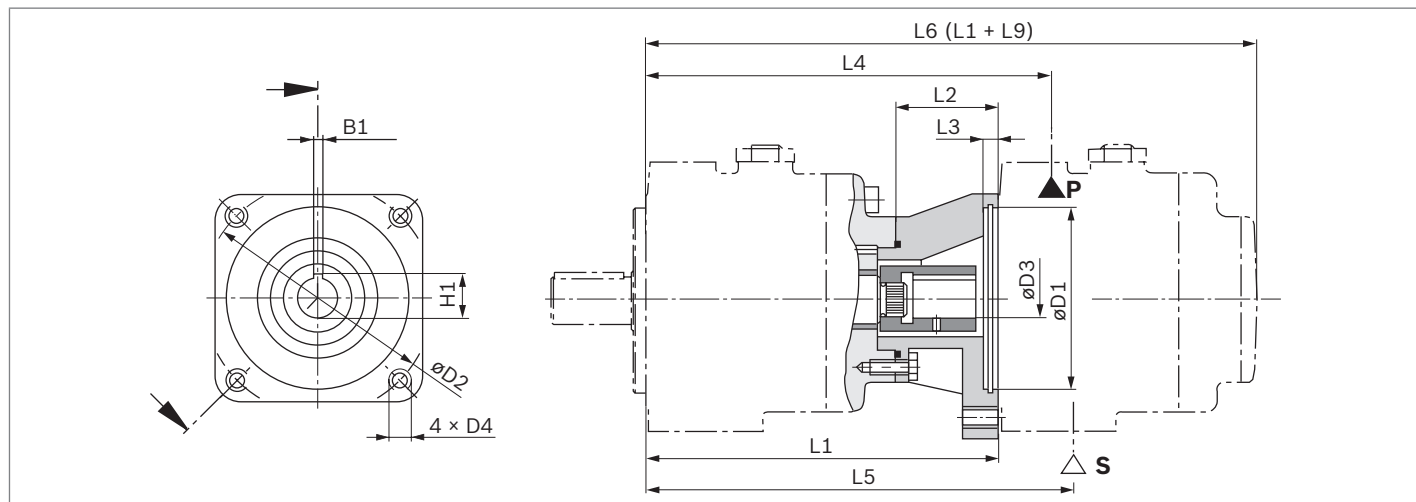
14	Bride à 4 trous selon ISO 3019-2	<b>E4</b>
----	----------------------------------	-----------

15	Autres indications en texte clair	*
----	-----------------------------------	---



## Dimensions des pompes combinées (cotes en mm)

## ▼ P2V7...+ V7/...



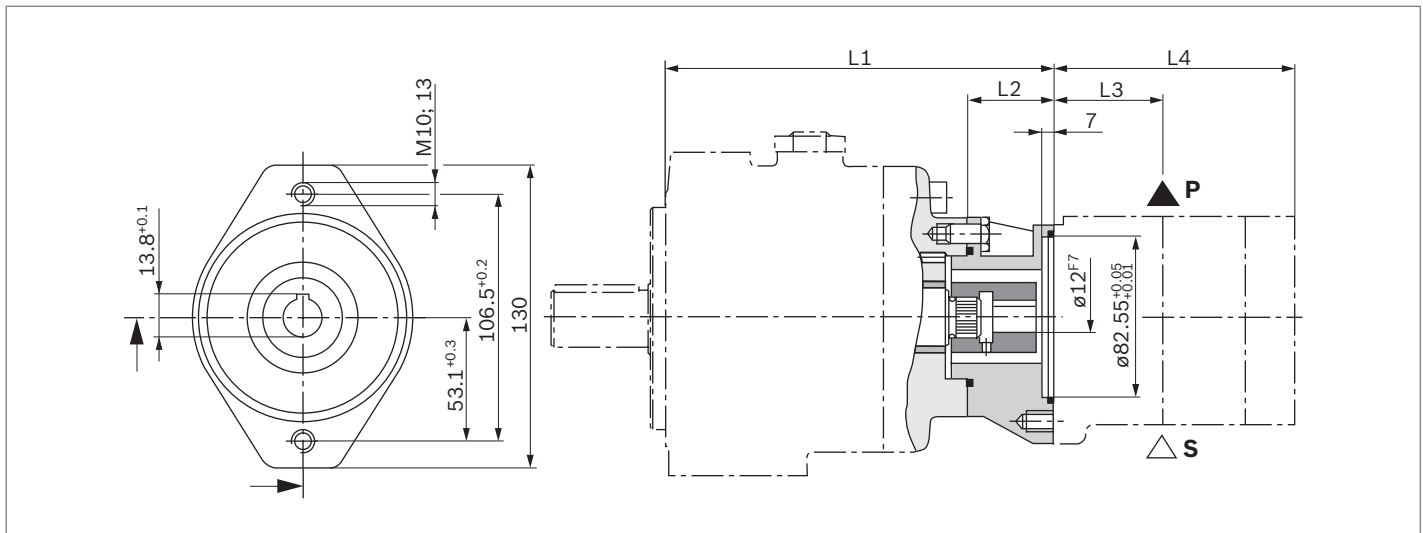
1. Taille pompe	2. Taille pompe	L1	L2	L3	øD1	øD2	øD3	D4	H1	B1 <sup>JS9</sup>	L4	L5	L6
10	06	182	50	8	80	103	20	M8	22.8	6	199	202.5	283
	10	182	50	8	80	103	20	M8	22.8	6	208	208	324
16	06	200	55	8	80	103	20	M8	22.8	6	217	220.5	301
	10	200	55	8	80	103	20	M8	22.8	6	226	226	342
	16	208	63	10	100	125	25	M10	28.3	8	245	245	369
	20	208	63	10	100	125	25	M10	28.3	8	238	233	343
	25	208	63	10	100	125	25	M10	28.3	8	242	246	381
25	06	212	55	8	80	103	20	M8	22.8	6	229	232.5	313
	10	212	55	8	80	103	20	M8	22.8	6	238	238	354
	16	220	63	10	100	125	25	M10	28.3	8	257	257	362
	20	220	63	10	100	125	25	M10	28.3	8	250	245	355
	25	220	63	10	100	125	25	M10	28.3	8	254	258	397
40	16	229.6	63	10	100	125	25	M10	28.3	8	266.6	266.6	374.6
	20	229.6	63	10	100	125	25	M10	28.3	8	260	254.6	364.6
	25	229.6	63	10	100	125	25	M10	28.3	8	263.6	267.6	402.6
	40	246.6	80	10	125	160	32	M12	35.3	10	273.1	289.6	429.2
	63	246.6	80	10	125	160	32	M12	35.3	10	285.3	297.3	451.9
63	16	252	63	10	100	125	25	M10	28.3	8	289	289	413
	20	252	63	10	100	125	25	M10	28.3	8	282	277	387
	25	252	63	10	100	125	25	M10	28.3	8	286	290	425
	40	269	80	10	125	160	32	M12	35.3	10	296	312	452
	63	269	80	10	125	160	32	M12	35.3	10	308	320	475
100	16	284	63	10	100	125	25	M10	28.3	8	321	321	445
	20	284	63	10	100	125	25	M10	28.3	8	314	309	419
	25	284	63	10	100	125	25	M10	28.3	8	318	322	457
	40	301	80	10	125	160	32	M12	35.3	10	328	344	484
	63	301	80	10	125	160	32	M12	35.3	10	340	352	507
	100	321	100	10	160	200	40	M16	43	12	367	381	559

## Exemple de commande

- ▶ P2V7/10-14C0+V7/10-14C0RE01+01E4
- ▶ P2V7/16-20C0+V7/16-20C0RE01+01E4
- ▶ P2V7/25-30C0+V7/25-30C0RE01+01E4

- ▶ P2V7/40-45C0+V7/40-45C0RE37+37E4
- ▶ P2V7/63-71C0+V7/63-71C0RE07+07E4
- ▶ P2V7/100-118C0+V7/100-118C0RE07+07E4

▼ P2V7....+ GF1...



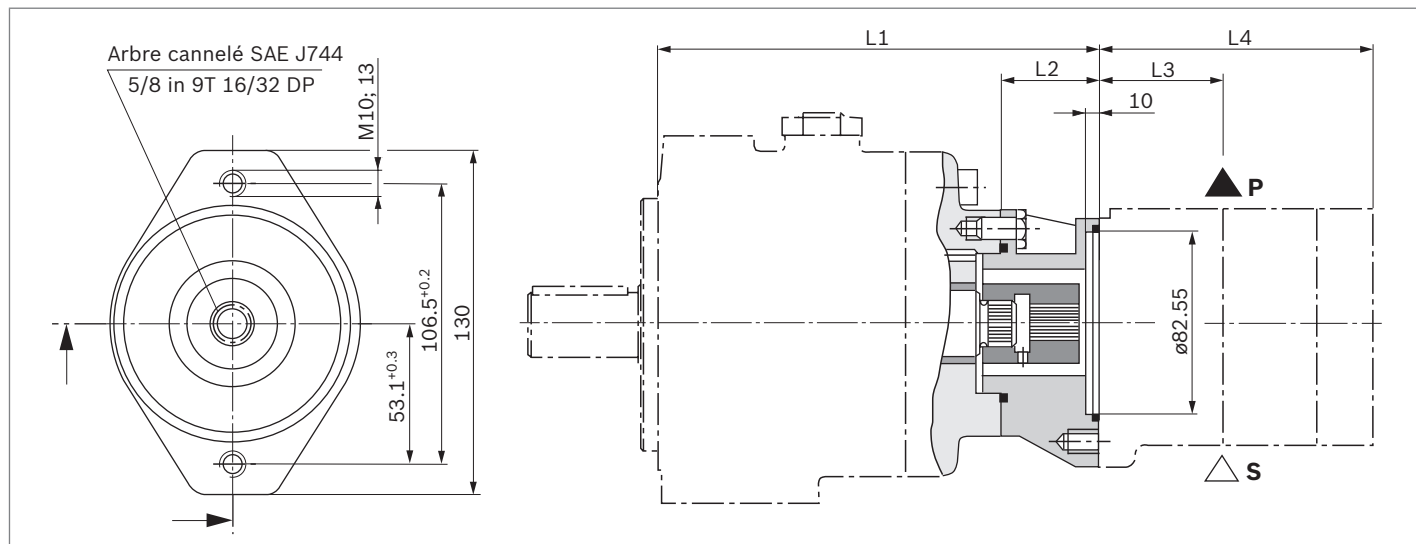
Type	Taille	L1	L2
PV7	10	168	36
	16	192	47
	25	204	47

Type	Calibre	L2	L3
GF1	1,7	48.6	86
	2,2	48.6	86
	2,8	49.7	88.6
	3,2	50.5	89.9
	4,1	52.4	93.6
	5,0	54.2	97.3

**Exemple de commande**

- ▶ P2V7/10-14C0+GF1/4,1RE01+E01E4
- ▶ P2V7/25-45C0+GF1/4,1RE01+E01E4

## ▼ P2V7...+ GF2 / GP2 / GH2 / GH3 / AZPF / A10VSO



Type	Taille	L1	L2
PV7	10	168	36
	16	192	47
	25	204	47
	40	213.6	47
	63	236.4	47
	100	268.4	47

Type	Calibre	L3	L4
PGF2/PGP2	006	65	116
	008	67	119.5
	011	69.5	125
	013	72	130
	016	74.5	135
	019	77.5	141
	022	80.5	147

Type	Calibre	L3	L4
PGH2	003	51	102.5
	005	54	110
	006	55.5	112.5
	008	57	116

Type	Calibre	L3	L4
PGH3	011	60	121.5
	013	62.5	126.5
	016	65	131.5

Type	Calibre	L3	L4
AZPF	004	40	85
	005	41	87.5
	008	43	91.5
	011	47	96.5
	014	47.5	101.5
	016	47.5	105
	019	47.5	110
	022	55	115.5

Type	Calibre	L3	L4
A10VSO	010	148 <sup>1)</sup>	164; 179 <sup>2)</sup>
	018	145	195

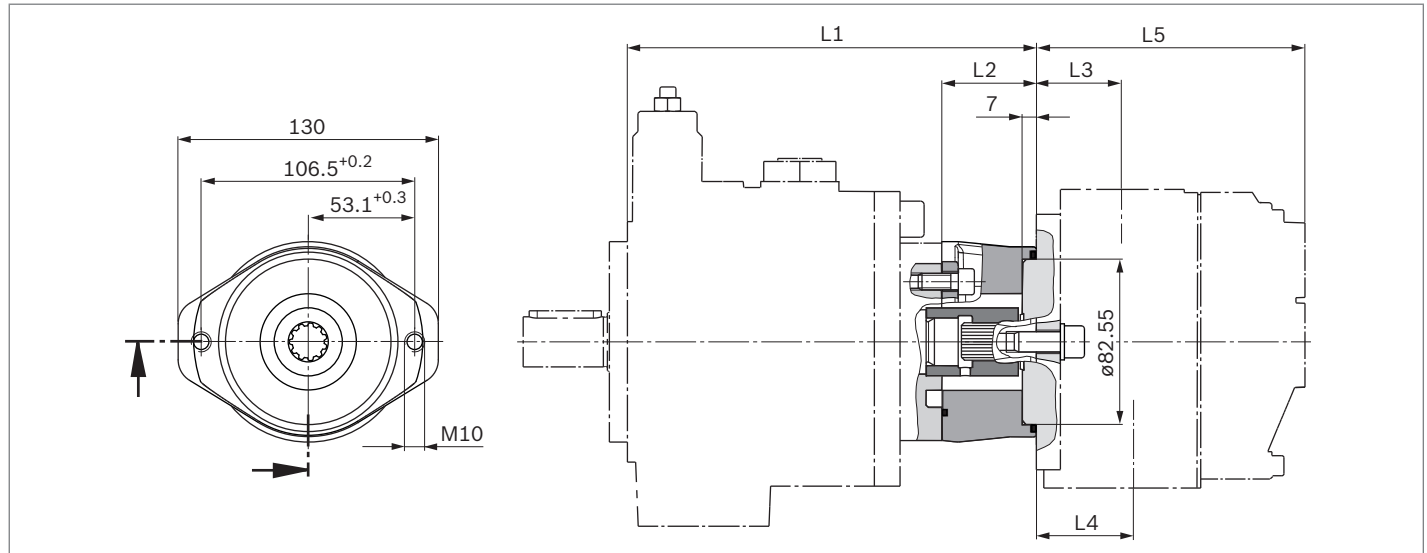
**Exemple de commande**

- ▶ P2V7/10-14C0+GF2/016RE01+J20E4
- ▶ P2V7/10-14C0+GP2/011RE01+E20E4
- ▶ P2V7/10-14C0+GH2/005RE01+R07E4
- ▶ P2V7/10-14C0+GH3/013RE01+07E4
- ▶ P2V7/10-14C0+AZPF/016RE01+R20E4
- ▶ P2V7/25-45C0+A10VSO10DFR-RE07+64E4

1) Raccords de conduites axiaux

2) En fonction du régulateur (voir la notice 92713)

▼ **P2V7...+ GZ4/5-1X**



Type	Taille	L1	L2
PV7	16	192	47
	25	204	47
	40	213.6	47
	63	236.4	47
	100	268.4	47

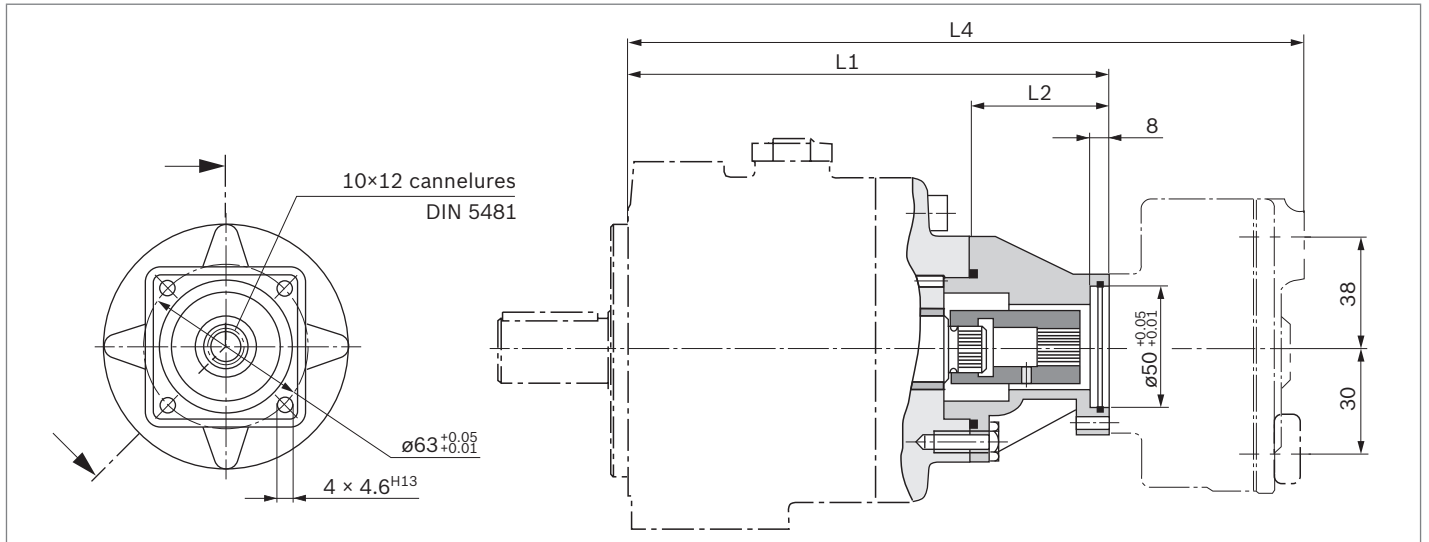
Type	Calibre	L3	L4	L5
PGZ4-1X	020	42.5±0.2	42.5±0.2	116.5±1.2
	032	42.5±0.2	42.5±0.2	121.5±1.2
	040	42.5±0.2	42.5±0.2	125±1.2
	050	42.5±0.2	42.5±0.2	129±1.2
	063	42.5±0.2	42.5±0.2	134±1.2
	080	42.5±0.2	42.5±0.2	142±1.2

Type	Calibre	L3	L4	L5
PGZ5-1X	063	42.5±0.2	48.5±0.2	134±1.2
	080	42.5±0.2	48.5±0.2	142±1.2
	100	42.5±0.2	48.5±0.2	150.5±1.2
	140	42.5±0.2	48.5±0.2	163±1.2

**Exemple de commande**

- ▶ P2V7/16-20C0+GZ4/032RE01+07E4
- ▶ P2V7/40-45C0+GZ5/080RE37+07E4

## ▼ P2V7/...+ PR4-Mini



Type	Taille	L1	L2	L4
PV7	16	208	63	277
	25	220	63	289

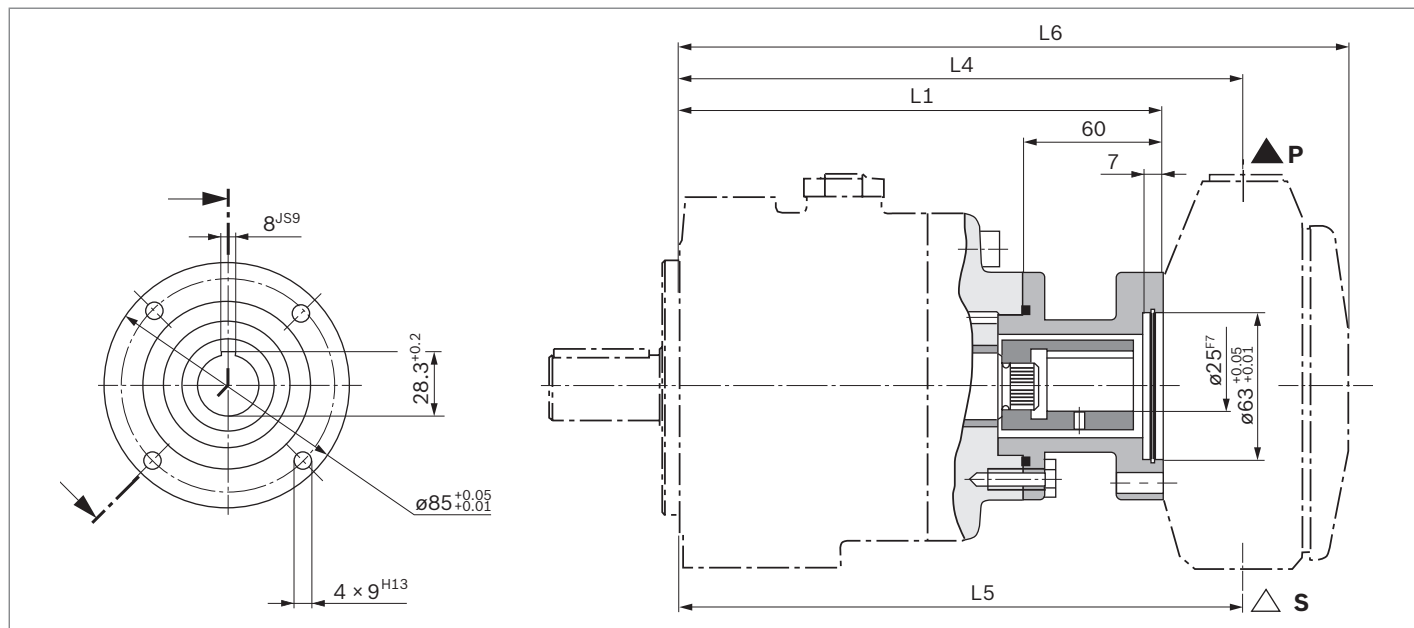
**Avis**

L'orifice d'aspiration **S** de PR4 doit uniquement se situer au-dessus du raccord de pression.

**Exemple de commande**

► P2V7/16-20C0+R4/0,63-700RE01+G01E4

▼ P2V7/16...à PV7/63...+ PR4 standard



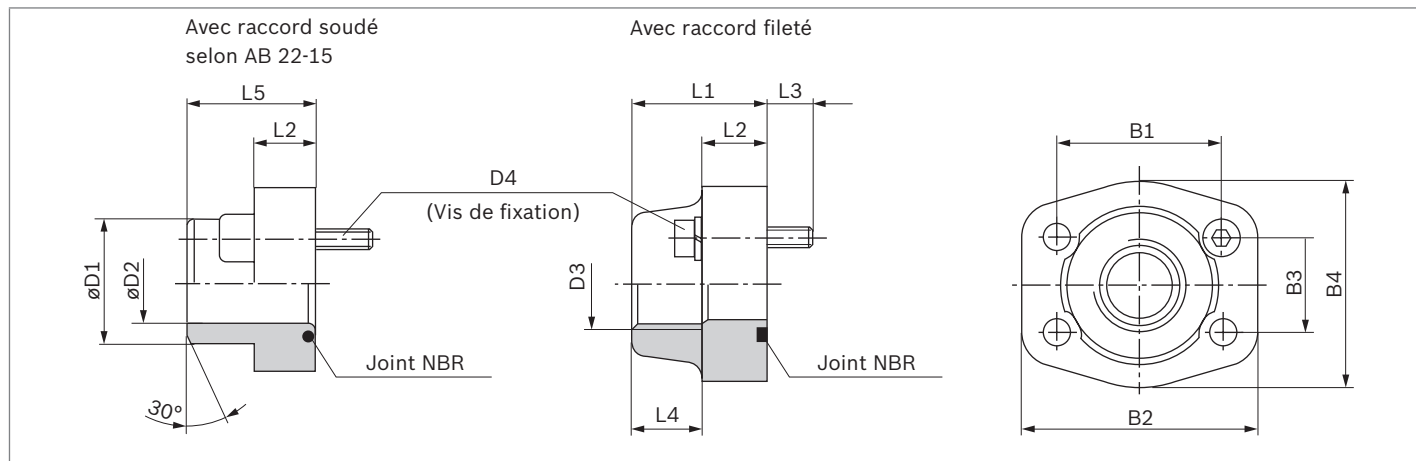
Type	Taille	L1	L4		L5		L6	
			3/5 pistons	10 pistons	3/5 pistons	10 pistons	3/5 pistons	10 pistons
PV7	16	205	243.5	243.5	243.5	252.5	291	324.5
	25	217	255.5	255.5	255.5	264.5	303	336.5
	40	226.6	265.1	265.1	265.1	274.1	312.6	346.1
	63	249.4	288.9	288.9	288.9	296.9	335.4	368.9

**Exemples de commande**

- ▶ P2V7/16-20C0+R4/3,15-500RE01+A01E4
- ▶ P2V7/40-45C0+R4/4,00-700RE37+A01E4

## Bride de raccordement SAE (cotes en mm)

### Pression de service maximale 210 bar (3 000 PSI)



PV7		Bride Calibre	Référence article <sup>1)</sup> pour la bride avec	
Bride d'aspiration	Bride de pression		Raccord soudé	Raccord fileté <sup>2)</sup>
-	PV7/63-...	1 1/4"	R900012946	R900014153
PV7/40-...	PV7/100-...	1 1/2"	R900013501	R900014827
PV7/63-...	-	2"	R900013502	R900014829
PV7/100-...	-	2 1/2"	R900013503	R900024205

Calibre	B1	B2	B3	B4	D1	D2	D3	D4	L1	L2	L3	L4	L5
1 1/4"	58.7	79	30.2	68	38	30	G1 1/4	M10-8.8	41	21	18	22	42
1 1/2"	69.9	95	35.7	76	42	36	G1 1/2	M12-8.8	44	25	18	24	57
2"	77.8	102	42.9	90	61	49	G2	M12-8.8	45	25	18	26	46
2 1/2"	88.9	114	50.8	104	76	62	G2 1/2	M12-8.8	50	25	18	30	50

1) Les références articles comprennent la bride, le joint torique (NBR) et la vis de fixation.

2) Filetage-gaz "G" selon DIN EN ISO 228-1

## Directives d'étude

Lors de l'utilisation de pompes à palettes, nous conseillons de respecter en particulier les indications mentionnées ci-suit.

L'étude, le montage et la mise en service de la pompe à palettes supposent l'utilisation d'un personnel qualifié spécialement formé.

### Caractéristiques techniques

Toutes les valeurs caractéristiques citées dépendent des tolérances de fabrication et sont valables en présence de contraintes externes déterminées.

Nous rappelons que pour cette raison des plages de dispersion particulières sont possibles et que les valeurs caractéristiques peuvent également changer lors de contraintes externes modifiées (p. ex. viscosité).

### Courbes caractéristiques pour le débit et la puissance enregistrée

Pour le dimensionnement du moteur d'entraînement, tenez compte des données d'utilisation maximales possibles.

### Niveau de pression sonore

Les valeurs représentées pour le niveau de pression sonore à partir de la page 14 sont mesurées sur le modèle de DIN 45635, Feuille 26.

Donc seule l'émission acoustique de la pompe est représentée. Les influences environnantes (lieu d'installation, tuyauterie, etc.) ne sont pas prises en compte. Ces valeurs ne sont valables que pour une pompe. Toute autre pompe équivalente augmente la valeur de sortie de 3 dB(A).

#### Avis

La construction de l'agrégat et les influences sur le lieu d'installation final de la pompe conduisent à ce qu'en règle générale le niveau de pression sonore 5 à 10 dB(A) est plus élevé que la valeur de la pompe en elle-même.

### Fuite

À la page 6 est indiqué le liquide de fluide externe moyen des pompes. Prendre en compte que ces valeurs sont uniquement à utiliser en tant qu'aide à l'étude de projet lors du dimensionnement de tailles de refroidisseur et de sections des conduites. La taille pertinente pour le dimensionnement des réservoirs est la puissance de la course zéro (voir pages 14 à 19). En raison de réductions des sections, mais aussi en raison du refroidisseur du liquide de fuite, des pointes de pression élevées inadmissibles peuvent résulter dans la conduite de liquide de fuite.

### Refroidisseur de fuite

Les valeurs citées à la page 6 pour le liquide de fuite externe sont des valeurs moyennes lors du fonctionnement en continu.

Lors du réglage de la pompe, le volume de liquide de fuite est brièvement augmenté par le fluide de commande du régulateur. Des réductions des sections, des longues conduites de fuite mais aussi des refroidisseurs de liquide de fuite peuvent conduire à des pointes de pression élevées non admissibles. Grâce à des mesures adaptées, p. ex. un clapet anti-retour dans le by-pass, il faut empêcher que la pression de fuite ( $p_{\max} = 2$  bar) dépasse les valeurs admissibles. Il existe sinon le danger que la bague à lèvres soit endommagée.

### Limitation de la pression

Selon le modèle du régulateur, la pompe à palettes PV7 ne contient aucune protection interne contre les éventuels pics de pression de service. Le réglage et le respect de la pression de service admissible doivent être assurés sur l'installation.

Les limiteurs de pression nécessaires à cet effet doivent être dimensionnés en tenant compte du débit maximal et de la vitesse d'augmentation de la pression de sorte que la pression de service intermittente admissible n'est pas dépassée.



### Pompes multiples

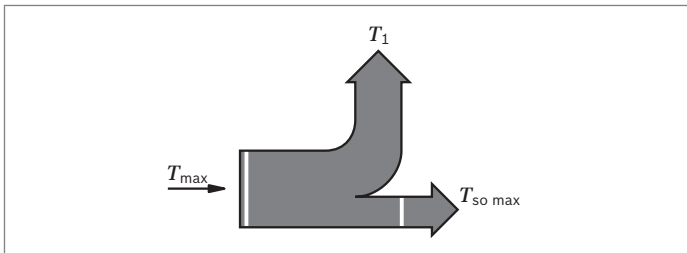
Les pompes PV7 sont combinables en série. Chaque pompe est équipée d'une prise de force dentée.

- ▶ Lors du fonctionnement du PV7 en tant que pompe à cylindrée fixe, la pompe à cylindrée fixe doit être utilisée en tant que pompe arrière.
- ▶ Les caractéristiques techniques générales valables sont celles des pompes simples (voir page 6).
- ▶ La pompe chargée de manière plus importante (pression × débit) doit être le premier étage de pompe.
- ▶ Lors de la combinaison de plusieurs pompes, les couples survenant peuvent atteindre des valeurs élevées non-admissibles.

La somme des couples ne doit pas dépasser les valeurs admissibles (voir tableau)

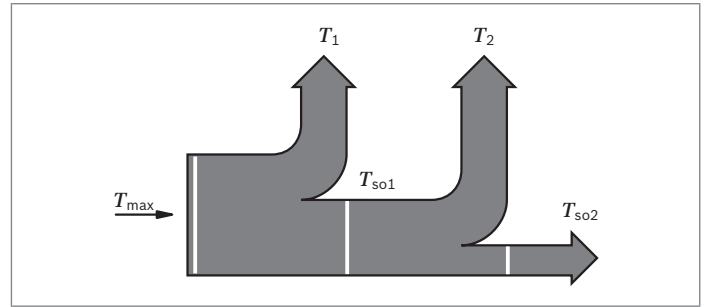
- ▶ Les pièces combinées doivent être indiquées en tant que position séparée lors de commandes.
- ▶ Pour les pièces combinées, les joints et vis nécessaires sont inclus.

#### ▼ Pompe simple



PV7 Taille	Couple d'entraînement maximum admissible $T_{max}$	Couple de sortie maximum admissible $T_{so\ max}$
10	90	45
16	140	70
25	180	90
40	280	140
63	440	220
100	680	340

### Pompe combinée



Pompe combinée: P2V7/25-30... + V7/25-30  
Pression maximale souhaitée:  $p_n = 160$  bar

#### Exemple de calcul

$$T = \frac{\Delta p \times V \times 0,0159}{\eta_{\text{hydroméc.}}} \quad [\text{Nm}]$$

$$T_{1,2} = \frac{160 \times 30 \times 0,0159}{0,85} = \quad [\text{kW}]$$

$$T_{1,2} = 90 \text{ Nm} \leq T_{so\ max}$$

$$T = T_1 + T_2 = 180 \text{ Nm} \leq T_{max}$$

$$T = T_1 + T_2 = 180 \text{ Nm} \leq T_{max}$$

#### Légende

- $T$  Couple de serrage [Nm]
- $\Delta p$  Pression de service [bar]
- $V$  Cylindrée [ $\text{cm}^3$ ]
- $\eta$  Rendement hydraulique-mécanique

#### Avis

La pompe combinée peut être exploitée avec les statistiques de référence calculées.

## Instructions de montage

### Réceptif de liquide

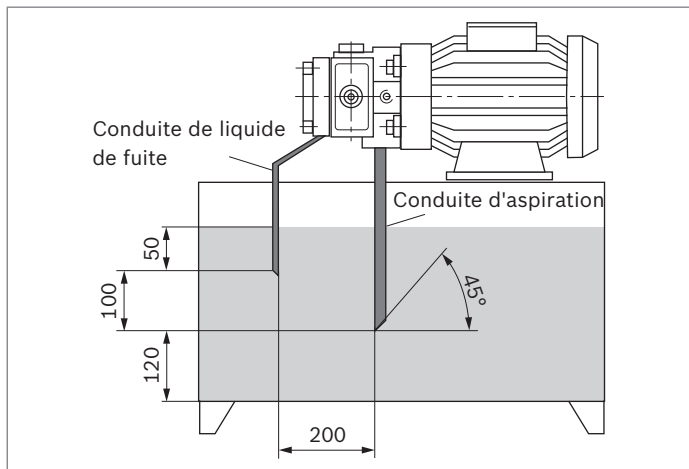
- ▶ Adapter le volume utile du récipient aux conditions de service.
- ▶ La température admissible du fluide ne doit pas être dépassée, prévoir éventuellement un refroidisseur!

### Conduites et raccords

- ▶ Entamer en diagonale à 45°
- ▶ Enlever le bouchon de protection sur la pompe.
- ▶ Nous conseillons l'utilisation de tuyaux en acier de précision sans soudure conformes à la norme DIN EN 10305-1 et de jonctions de tuyaux amovibles.
- ▶ Choisir des tuyaux dont le diamètre intérieur convient pour les raccords.
- ▶ Nettoyer soigneusement les tuyauteries et vissages avant de les monter.

### Proposition pour la pose de la tuyauterie

Dimension minimale [mm]



- ▶ Distance minimale 120 mm avec le fond du réservoir.
- ▶ Poser la conduite de liquide de fuite de telle manière que la pompe ne puisse pas se vider!
- ▶ Le liquide de fuite et de retour ne doit en aucun cas être réaspiré directement!

### Filtres

Utiliser si possible un filtre de retour ou un filtre sous pression.

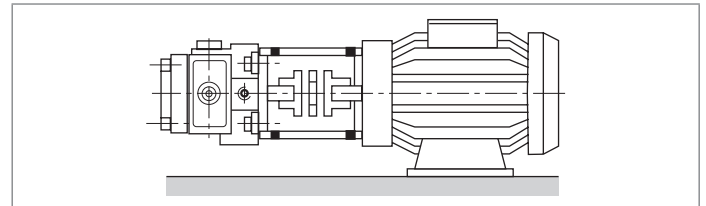
(Filtre d'aspiration uniquement avec un manostat à dépression / un indicateur d'encrassement).

### Fluide hydraulique

- ▶ Respecter nos dispositions selon la notice 90220.
- ▶ Nous conseillons d'utiliser des fluides hydrauliques de marque
- ▶ Il ne faut pas mélanger les différentes sortes de fluides hydrauliques car ceci pourrait entraîner la décomposition et la dégradation du pouvoir lubrifiant.
- ▶ Le fluide hydraulique doit être changé dans des intervalles de temps appropriés, selon les conditions de service. À cette occasion, il faudra éliminer les résidus du réservoir de fluide hydraulique.

### Entraînement

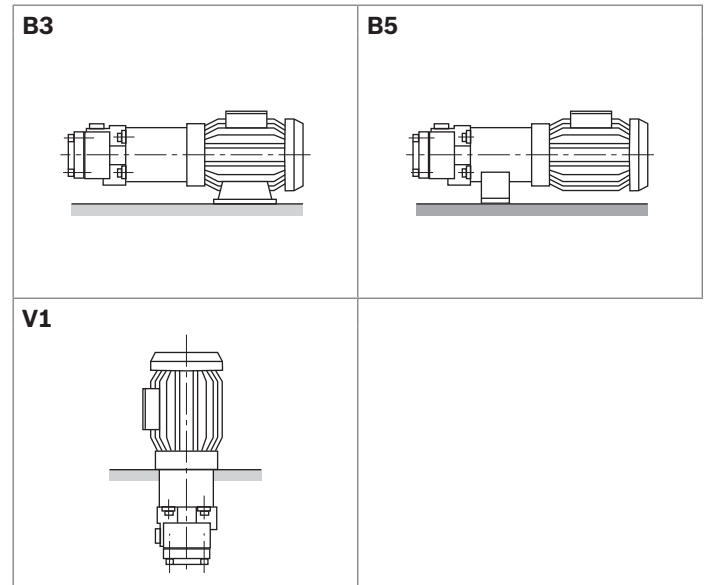
Moteur électrique + Support de pompe + Accouplement + Pompe



- ▶ Aucune force radiale et axiale admissible sur l'arbre d'entraînement de la pompe!
- ▶ Le moteur et la pompe doivent être alignés exactement!
- ▶ Utiliser un accouplement à torsion élastique.

### Positions de montage

Privilégier la position horizontale



## Conseils de mise en service

### Purger

- ▶ Toutes les pompes à palettes du type PV7 sont auto-aspirantes.
- ▶ La pompe doit être purgée avant la première mise en service, afin de la protéger contre tout dommage.
- ▶ Lors de la première mise en service, nous conseillons de remplir le boîtier via la conduite de liquide de fuite. Observer la taille des pores du filtre! Cela augmente la sécurité d'utilisation et empêche l'usure lors de conditions de montage défavorables.
- ▶ Si la pompe n'alimente pas sans bulles après environ 20 s, vous devez vérifier l'installation une nouvelle fois. Une fois que la valeur de service a été atteinte, contrôler l'étanchéité des jonctions des tuyaux. Contrôle de la température de fonctionnement.

### Mise en service

- ▶ Vérifier si l'équipement est installé correctement.
- ▶ Respecter la flèche indiquant le sens de rotation du moteur et de la pompe.
- ▶ Mettre la pompe en marche sans charge et laisser alimenter quelques secondes avec une faible pression afin d'assurer une lubrification suffisante.
- ▶ Ne jamais laisser tourner la pompe sans fluide hydraulique!

### Avis

- ▶ Le réglage, la maintenance et la réparation de la pompe doivent uniquement être effectués par les personnes autorisées, formées et instruites à cet effet!
- ▶ Uniquement utiliser des pièces de rechange Rexroth originales!
- ▶ La pompe doit uniquement être exploitée dans le respect des données admissibles.
- ▶ La pompe doit uniquement être utilisée si elle est en parfait état!
- ▶ Avant d'effectuer des travaux sur la pompe (p. ex. montage et démontage), l'installation est à commuter sans courant et sans pression!
- ▶ Toute transformation et modification arbitraire susceptible d'altérer la sécurité et le bon fonctionnement est interdite!
- ▶ Apposer les dispositifs de protection (p. ex. protection d'accouplement)!
- ▶ Il est interdit de démonter les dispositifs de protection existants!
- ▶ Les prescriptions de sécurité et de prévention des accidents généralement applicables doivent impérativement être respectées.

**Bosch Rexroth AG**  
Industrial Hydraulics  
Zum Eisengießer 1  
97816 Lohr am Main, Allemagne  
Tél. +49 (0) 9352 / 40 30 20  
my.support@boschrexroth.de  
www.boschrexroth.de

© Tous droits réservés à Bosch Rexroth AG, notamment tous les actes de cession, d'exploitation, de reproduction, d'adaptation, d'édition, de distribution, ainsi que les demandes d'enregistrements de droits de propriété industrielle.  
Les indications données servent exclusivement à la description du produit. Il ne peut être déduit de nos indications aucune déclaration quant aux propriétés précises ou à l'adéquation du produit en vue d'une application précise. Ces indications ne dispensent pas l'utilisateur d'une appréciation et d'une vérification personnelle. Il convient de tenir compte du fait que nos produits sont soumis à un processus naturel d'usure et de vieillissement.